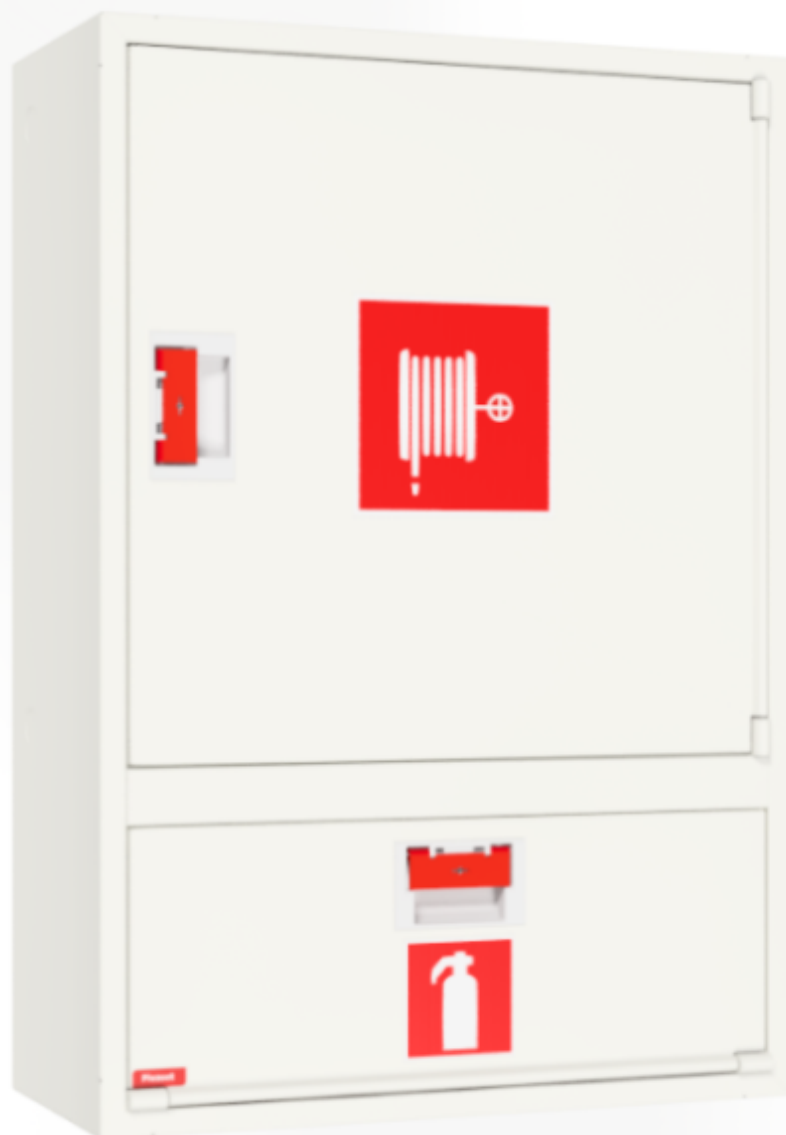


## PV-202 19mm/30m, hvid, dybde 245mm - Brandhanekabinet



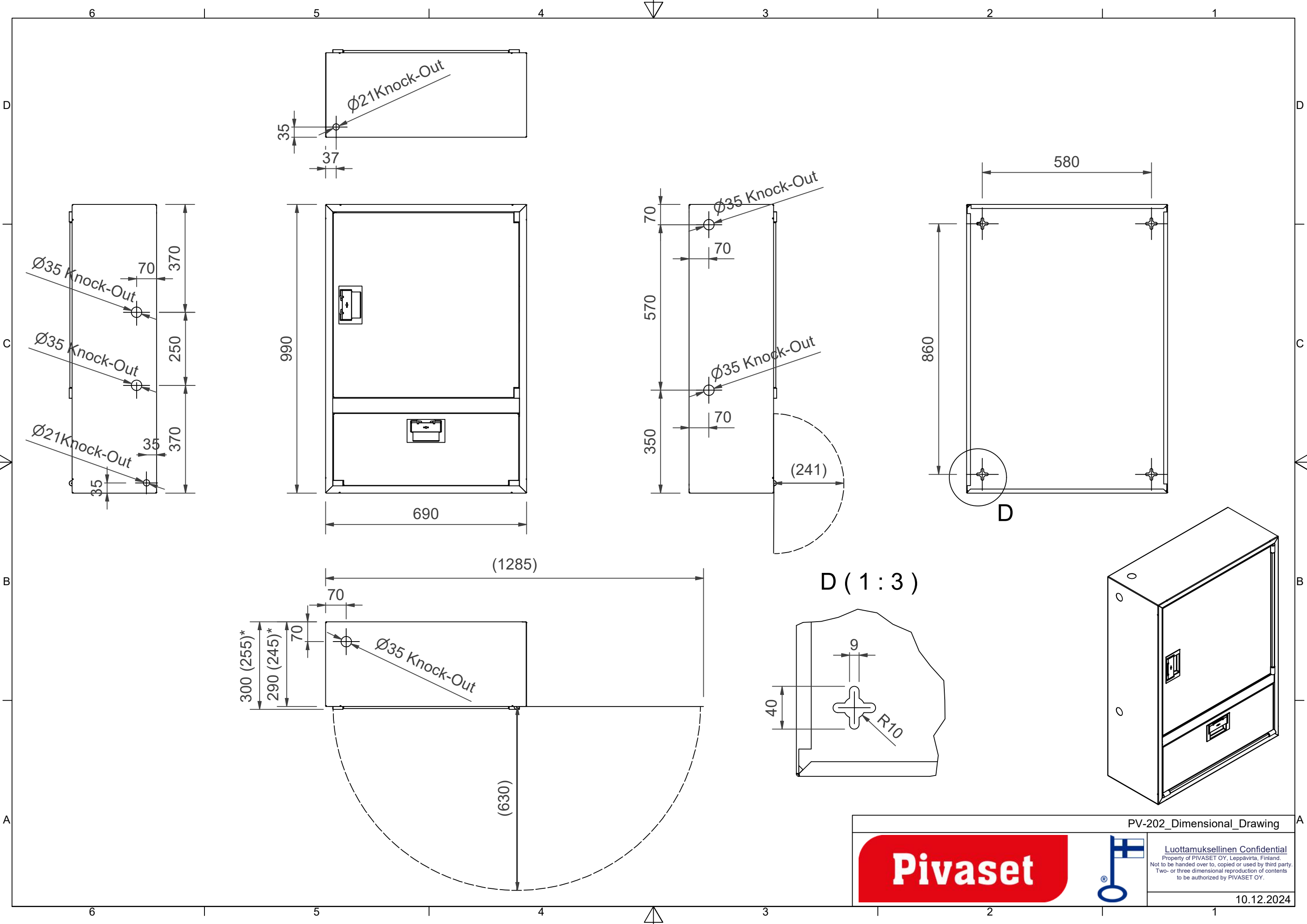
## PV-202 19mm/30m, hvid, dybde 245mm - Brandhanekabinet



Brandpostskab godkendt i henhold til EN 671-1:2012, med en brandpostslangetromle indeni. Designet til indendørs installation enten som en overflademontet enhed eller delvist forsænket til en foretrukken dybde ved hjælp af en separat indbygningsramme. Vores brandhaner er produceret i Finland i overensstemmelse med standarden EN 671-1:2012. Pivaset's basismodeller af brandhanekabinetter og slangetromler på op til 30 meter er CE-mærkede. Skabene og slangetromlerne er fremstillet af epoxy pulverlakeret stålplade, 1,25 mm tyk for brandhanekabinetterne og 1 mm tyk for slangetromlerne. Tromlerne er konsekvent malet røde. Skabene fås i tre standardfarver: hvid, grå og rød, og andre farver kan fås på specialbestilling. Alle skabe har en svejset strukturel bagvæg og forstærkede døre med justerbare stålhængsler. Døren er udstyret med en speciallås med en brudsikker låsebeskyttelse. Dørene kan åbnes 180 grader, så en slangerulle, der er monteret på døren, kan fungere frit. Slangehjulets nav er specielt messingstøbt og testet. Brandhane-slanger overholder standard EN 694 og har letvægtsforstærkning af polyestervævning. De lette slanger fungerer ved 1,2 MPa med et sprængningstryk på 9 MPa (+20C). Alternativt kan brandhanekabinetter udstyres med en nitril/PVC-slange, der arbejder ved 1,2 MPa med et sprængningstryk på 4 MPa (+20C). (Se produktstatistikken for at bekræfte den monterede slange). Selv om slangen er let, anbefales den ikke til kontinuerlig brug til rengøring af stærkt slidte gulvoverflader. En slange-/dyseholder forhindrer, at slangen kommer i klemme mellem dørene. Alle skabsmodeller leveres med en fjederforstærket tilførselsslange og inkluderer en direkte/tågedyse og 1 afspærringsventil til brandhanskab.

### Features

EN 671-1 / 2012 godkendt	JA
Slangetype	Let slange
Farve	Hvid (RAL 9016))
Slangens længde	30
Slangens indre diameter	19 mm (3/4")
Højde (mm)	990
Bredde (mm)	690
Dybde (mm)	245



PV-202\_Dimensional\_Drawing



Luottamuksellinen Confidential  
 Property of PIVASET OY, Leppävirta, Finland.  
 Not to be handed over to, copied or used by third party.  
 Two- or three dimensional reproduction of contents  
 to be authorized by PIVASET OY.

10.12.2024