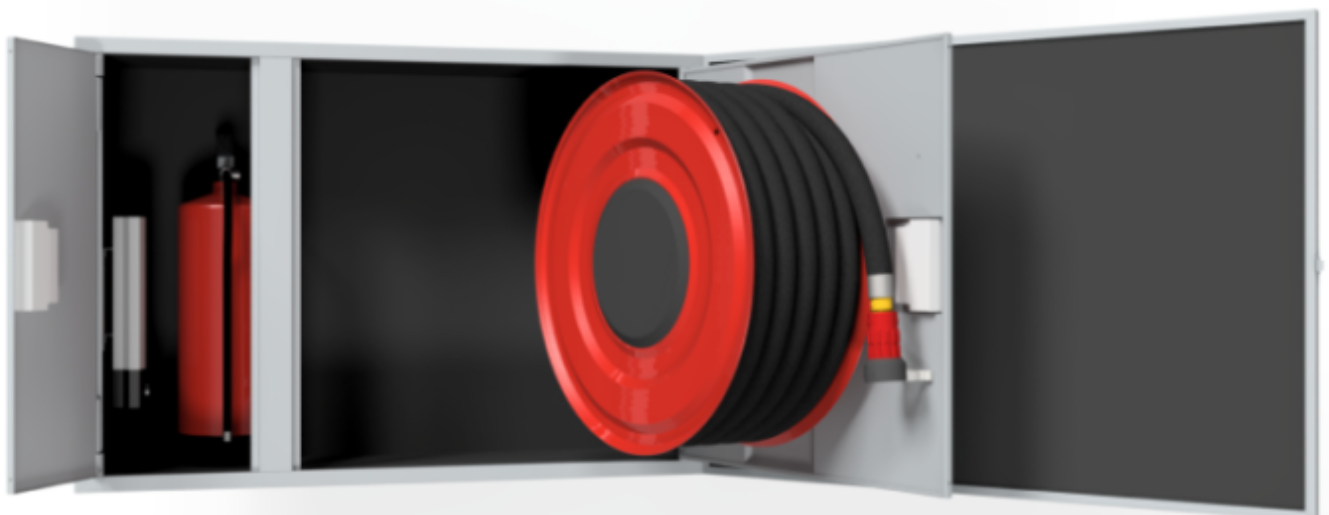


PV-112EL varmeisoleret, varmelegeme, grå - Brandhane-skab



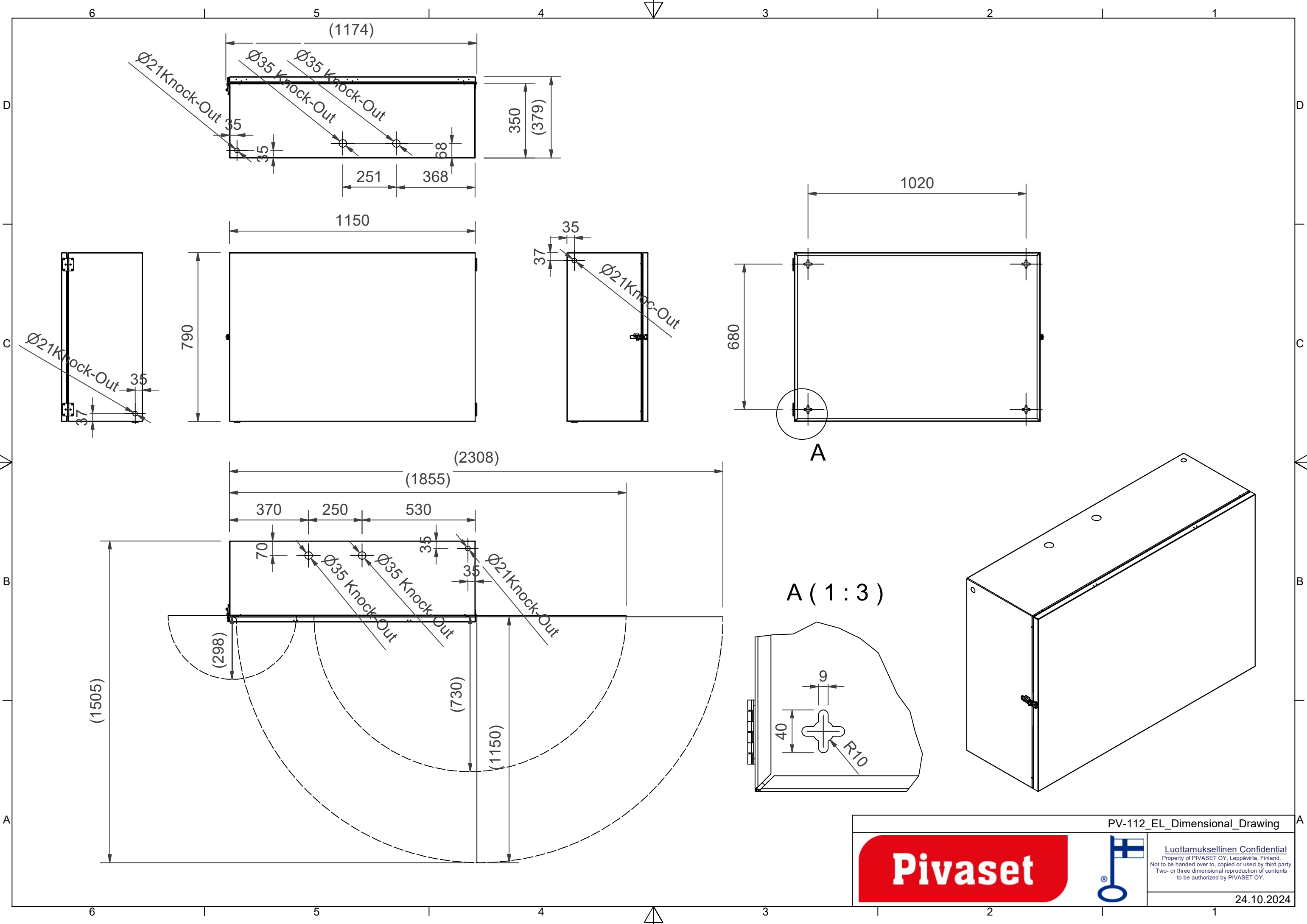
PV-112EL varmeisoleret, varmelegeme, grå - Brandhane-skab



Pris uden slange og mundstykke. Maksimal slangestørrelse med PVC-slange 19 mm / 45 m eller 25 mm / 30 m, med letvægtslange 19 mm / 50 m eller 25 mm / 35 m. Den CE-mærkede (EN 671-1:2012) brandhaneopruller er altid rød, og den maksimale længde på slangen er 30 meter.

Features

Finsk "lvi-nummer"	2954940
EN 671-1 / 2012 godkendt	JA
Farve	Grå (RAL 7040)
Højde (mm)	790
Bredde (mm)	1150
Dybde (mm)	365
Varmeisoleret	JA



PV-112_EL_Dimensional_Drawing



Luottamuksellinen Confidential
 Property of PIVASET OY, Leppävirta, Finland.
 Not to be handed over to, copied or used by third party.
 Two- or three dimensional reproduction of contents
 to be authorized by PIVASET OY.

24.10.2024