

## PV-112T uden slangesamling, rød - Brandhane-skab

---



**PV-112T uden slangesamling, rød - Brandhane-skab**

---

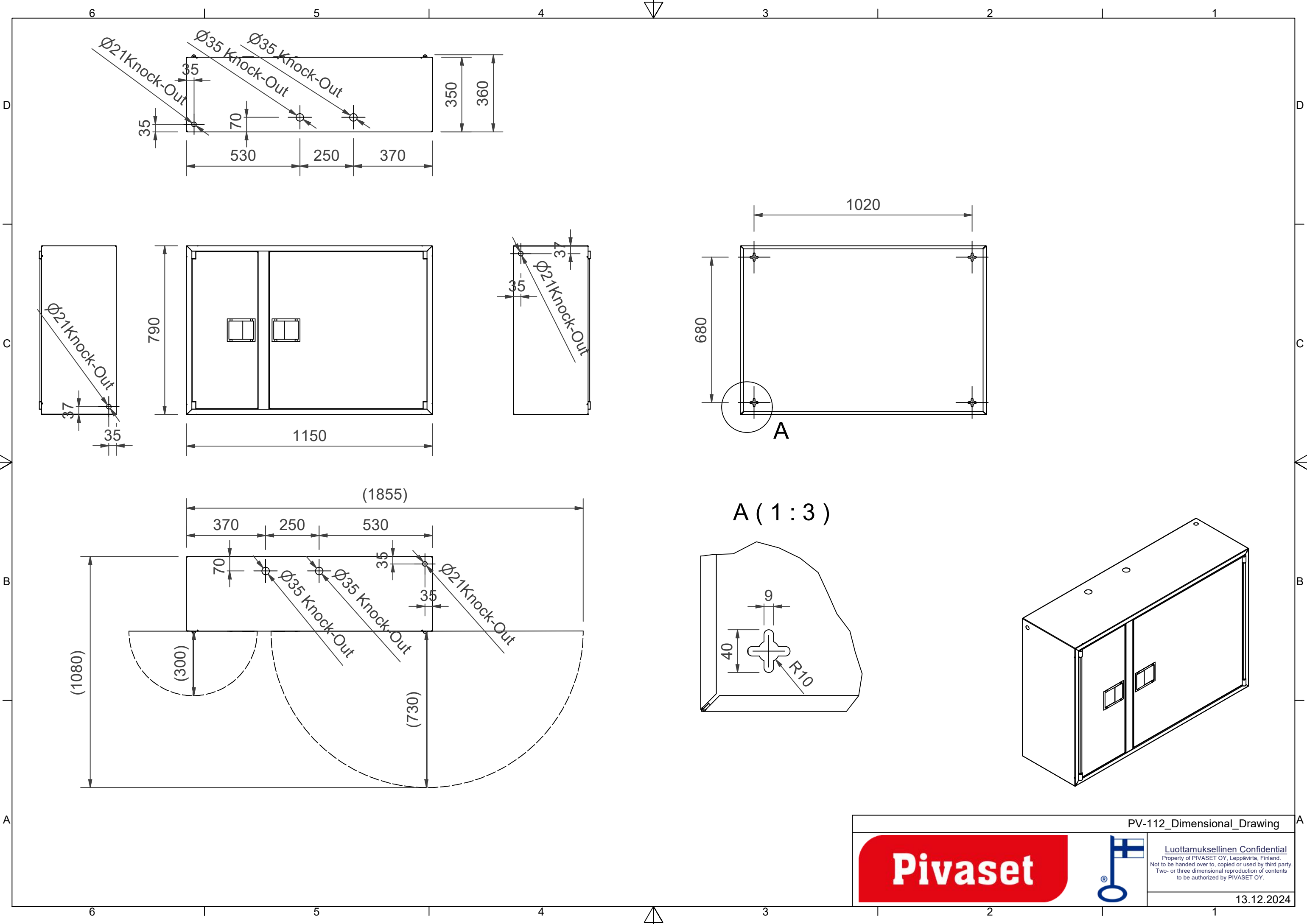


Rummelige skabe i industrikvalitet, der kan holde til kontinuerlig, hård brug. De robuste døre har holdbare låse i rustfrit stål. Disse modeller inkluderer en slangeopruller i industrikvalitet med et foldbart oprullingshåndtag og en messingkurve, der går fra oprullerens midte til dens omkreds. Prisen er ekskl. slange og sprøjtedyse. Vælg slangekombination nedenfor. Maks. 19 mm/50 m eller 25 mm/40 m. BEMÆRK! CE-mærket EN-671-godkendt hurtig brandhane, maksimal slangelængde er 30 m.

**Features**

---

EN 671-1 / 2012 godkendt	JA
Farve	Rød (RAL 3020)
Højde (mm)	790
Bredde (mm)	1150
Dybde (mm)	350



PV-112\_Dimensional\_Drawing



Luottamuksellinen Confidential  
 Property of PIVASET OY, Leppävirta, Finland.  
 Not to be handed over to, copied or used by third party.  
 Two- or three dimensional reproduction of contents  
 to be authorized by PIVASET OY.

13.12.2024