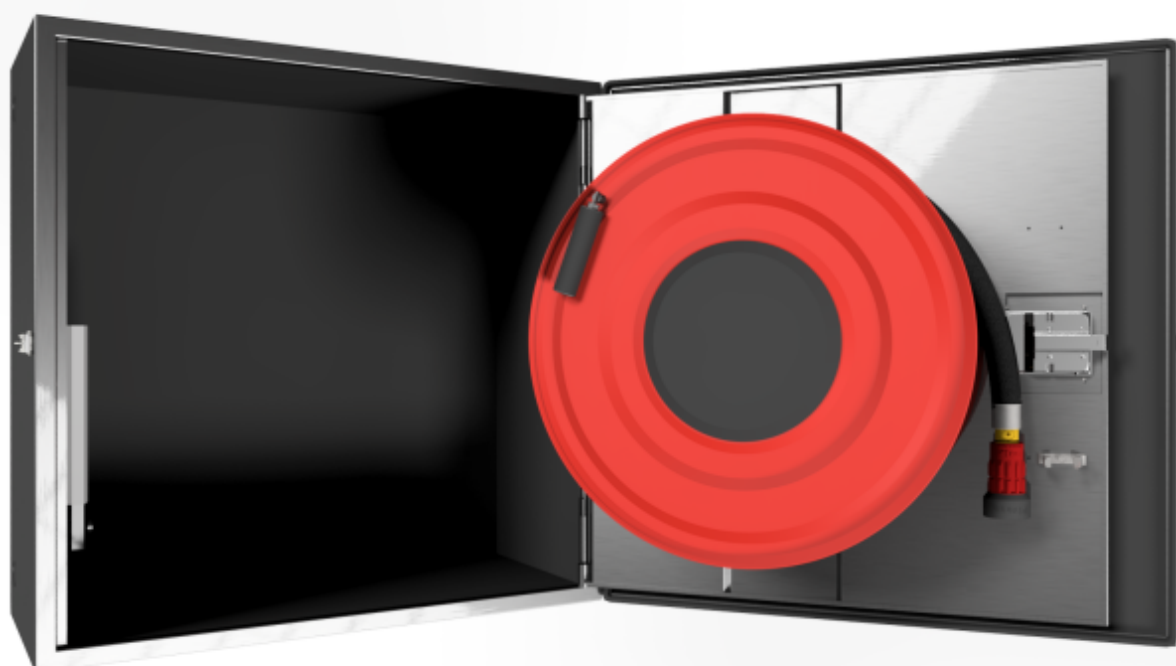


PV-11TRREL uden slangesamling, SST



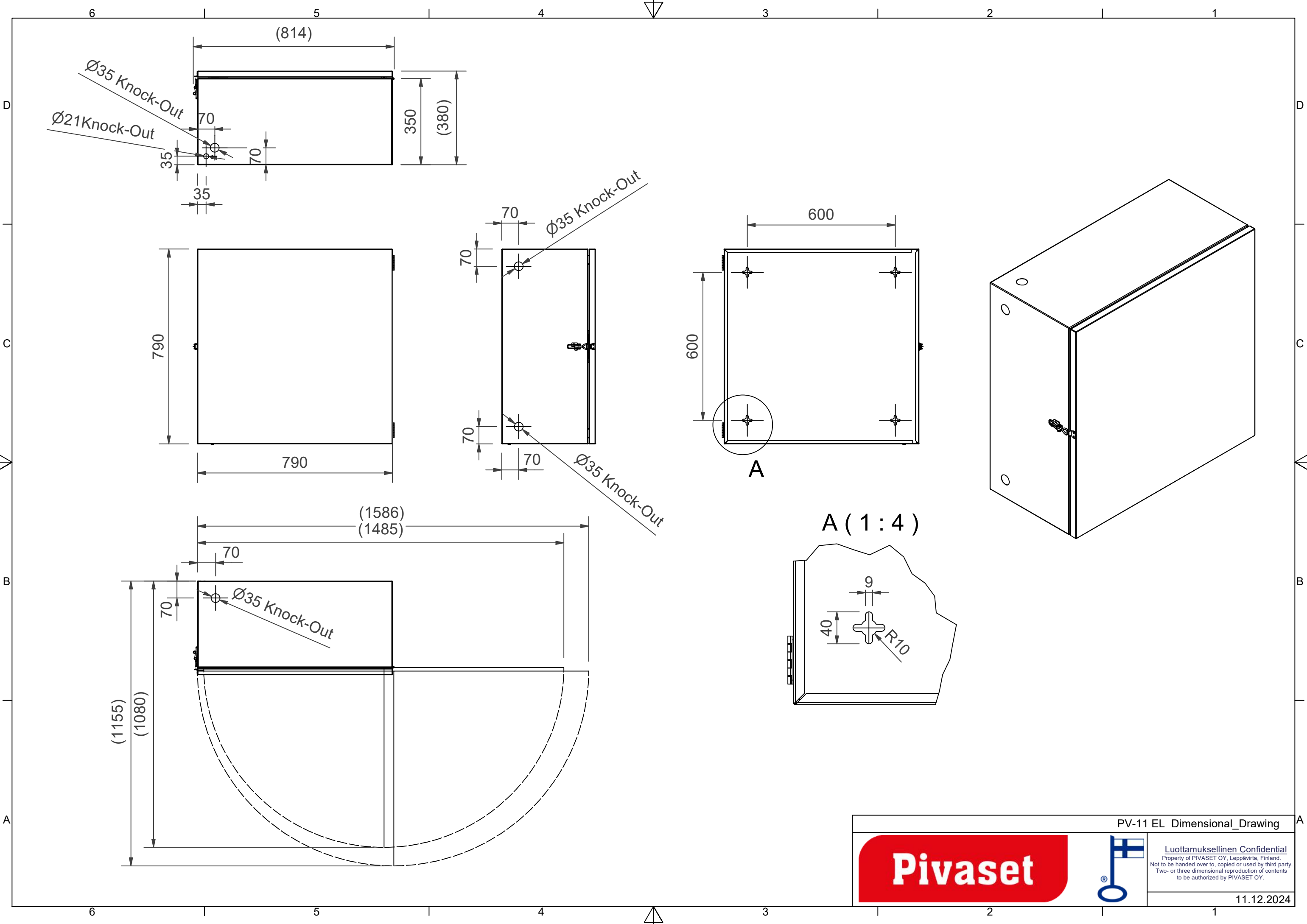
PV-11TRREL uden slangesamling, SST



Isoleret brandhanskab i industrikvalitet med varmelegeme, kabinet og spole i rustfrit stål. Dobbeltisoleret dør, 19 mm varmeisolering af cellegummi. Termostatstyret elektrisk modstand 200W (230V). Prisen er ekskl. slange og sprøjtedyse. Vælg slangekombination her. Maksimal slangestørrelse 19 mm / 40 m eller 25 mm / 30 m, letvægtsslange 19 mm / 45 m eller 25 mm / 30 m. BEMÆRK! CE-mærket EN-671-godkendt hurtig brandhane, maksimal slangelængde er 30 m.

Features

EN 671-1 / 2012 godkendt	JA
Højde (mm)	790
Bredde (mm)	790
Dybde (mm)	365
Varmeisoleret	JA



PV-11 EL Dimensional Drawing

Luottamuksellinen Confidential
 Property of PIVASET OY, Leppävirta, Finland.
 Not to be handed over to, copied or used by third party.
 Two- or three dimensional reproduction of contents
 to be authorized by PIVASET OY.

11.12.2024