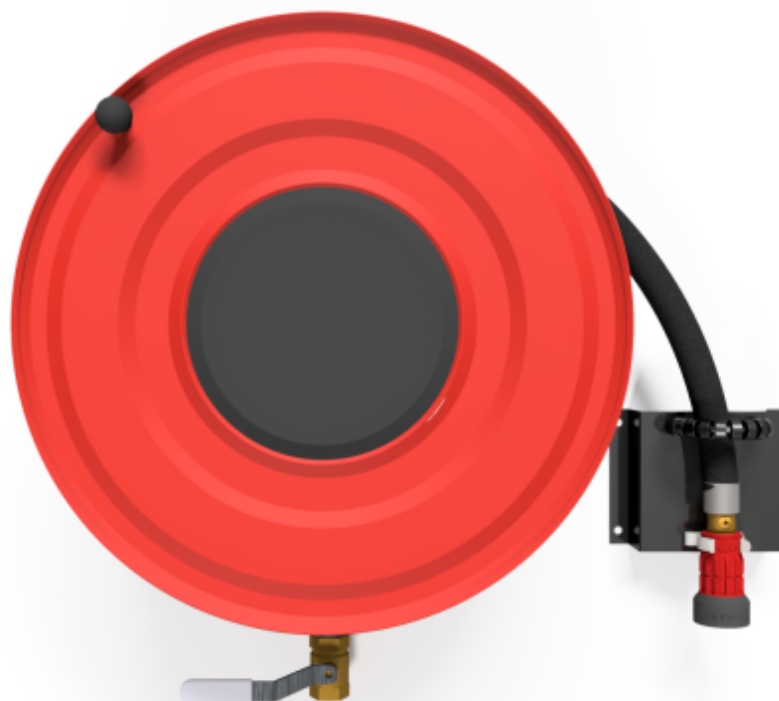


PV-23 Reel 550/150 19mm/30m * - Brandhanerulle



PV-23 Reel 550/150 19mm/30m * - Brandhanerulle



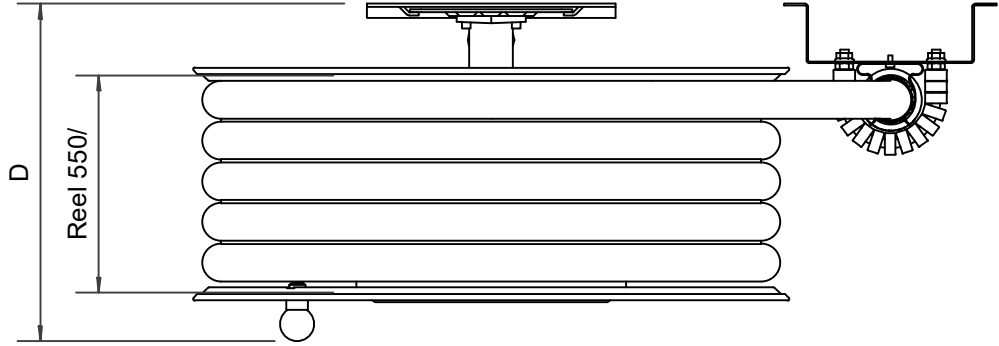
Slangetromle designet til brandhaner. Til anden brug anbefaler vi industrimodellen. Inkluderer brandhane-slange og direkte/tågedyse. Udstyret med vægbeslag, slangestyring, 1 afspærringsventil, tilslutningslange og tilbagespolingsknap. Den CE-mærkede (EN 671-1:2012) brandhaneopruller er altid rød, og den maksimale længde på slangen er 30 meter.

Features

Finsk "lvi-nummer"	2956106
EN 671-1 / 2012 godkendt	JA
Slangetype	Let slange
Slangens længde	30
Slangens indre diameter	19 mm (3/4")
Bredde (mm)	550
Dybde (mm)	230



1" female thread



Dimension	
Reel	D
Reel 550/120	(235) mm
Reel 550/150	(265) mm
Reel 550/200	(315) mm

PV-23_Dimensional_Drawing



Luottamuksellinen Confidential
 Property of PIVASET OY, Leppävirta, Finland.
 Not to be handed over to, copied or used by third party.
 Two- or three dimensional reproduction of contents
 to be authorized by PIVASET OY.

11.12.2024