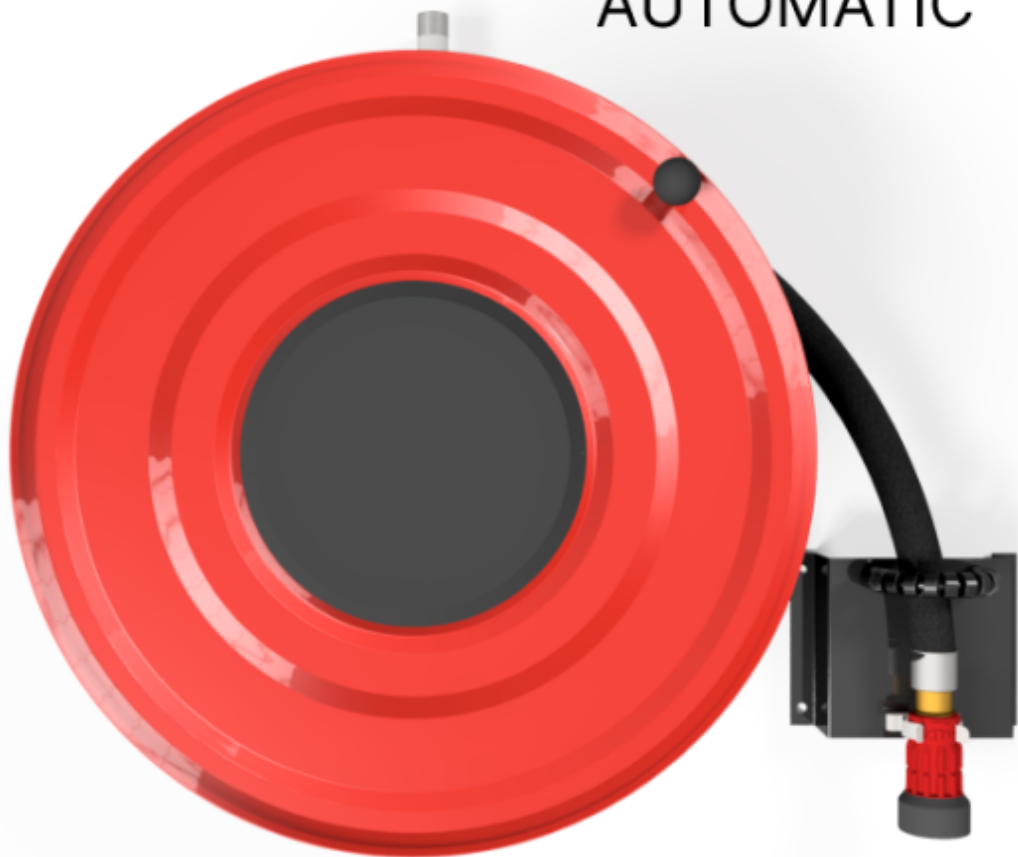


PV-23A Reel 550/150 25mm/20m - Brandhaneopruller med automatisk ventil

AUTOMATIC



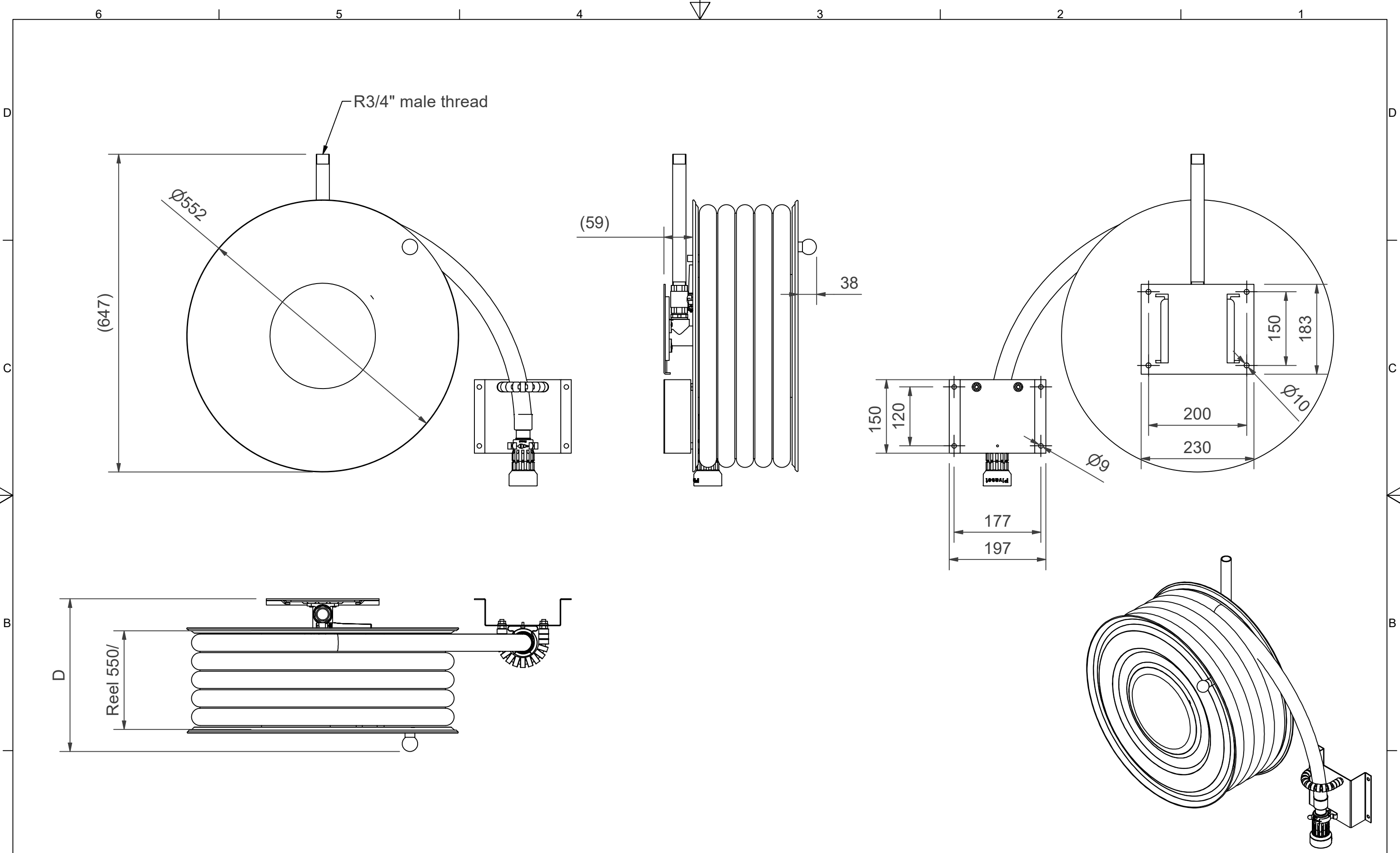
PV-23A Reel 550/150 25mm/20m - Brandhaneopruller med automatisk ventil



Slangetromle designet til brandhaner. Inkluderer brandhane-slange og direkte/tågedyse. Udstyret med vægbeslag, slangestyring, tilbagespolingsknap og en automatisk ventil. Tilslutningsenhedens størrelse er ¾. Den automatiske ventil er placeret i hjulets nav. Ventilen åbner, når rullen drejes med uret, og lukker, når rullen drejes mod uret. Den CE-mærkede (EN 671-1:2012) brandhaneopruller er altid rød, og den maksimale længde på slangen er 30 meter.



Features

Finsk "lvi-nummer"	2956512
EN 671-1 / 2012 godkendt	JA
Slangetype	Let slange
Slangens længde	20
Slangens indre diameter	25 mm (1")
Bredde (mm)	550
Dybde (mm)	230



Dimension	
Reel	D
Reel 550/150	(265) mm
Reel 550/200	(315) mm

PV-23A_Dimensional_Drawing

Luottamuksellinen Confidential
 Property of PIVASET OY, Leppävirta, Finland.
 Not to be handed over to, copied or used by third party.
 Two- or three dimensional reproduction of contents
 to be authorized by PIVASET OY.

16.12.2024