

**PV-25 Tromle 550/200 med hængslet arm uden slangesamling**

---

## PV-25 Tromle 550/200 med hængslet arm uden slangesamling

Rullen er lavet af 1 mm epoxypulverlakeret stålplade. Tromlens nav er støbt i specialmessing og tryktestet. Brandhane-slanger er lette, og de har en forstærkning af polyestervæv. Brandslangeoprullere: 1. Kommercielle bygninger: Installeres i korridorer eller nær brandudgange i bygninger som kontorer, hoteller, hospitaler og skoler for at give øjeblikkelig adgang til vand i tilfælde af brand. 2. Industrielle faciliteter: Findes i fabrikker, lagerbygninger og produktionsanlæg for at give hurtig adgang til brandslukningsudstyr i tilfælde af brandudbrud. 3. Boligområder: Nogle boliger, især større boliger eller boliger i områder med særlige sikkerhedsregler, kan have brandslangeoprullere installeret på strategiske steder. Vasketromler: 1. Kommerciel og industriel rengøring: Bruges i bilvaskerier, vaskerier, industrielle rengøringsvirksomheder og store rengøringsfirmaer til at levere en kontrolleret vandforsyning til rengøringsopgaver. 2. Landbrug: Anvendes på gårde til vanding af marker, vask af udstyr eller rengøring af lader og stalde. 3. Byggepladser: Anvendes til rengøring af maskiner, overflader og udstyr på byggepladser. 4. Marineanvendelser: På skibe eller dokker bruges vaskeruller til at rengøre dæk og udstyr eller til at levere vand til forskellige marineopgaver. Begge typer ruller tjener forskellige formål - brandslangeruller er specifikt til brandslukning i nødstilfælde, mens vaskeruller er til kontrolleret vandforsyning i rengørings- og vedligeholdelsesopgaver på tværs af forskellige industrier.

## Features

Finsk "lvi-nummer"	2956400
Højde (mm)	671
Bredde (mm)	749
Dybde (mm)	346

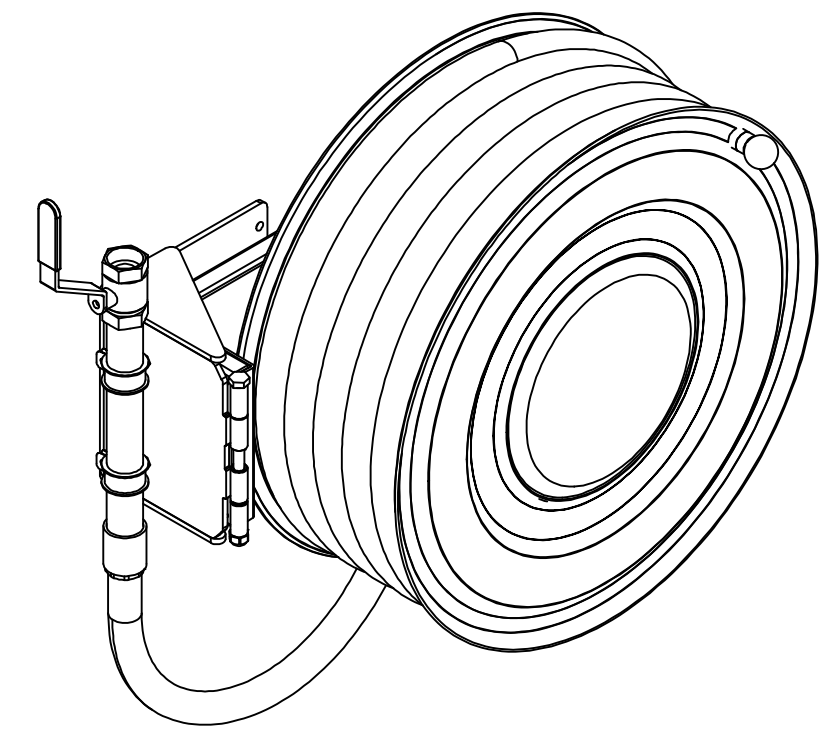
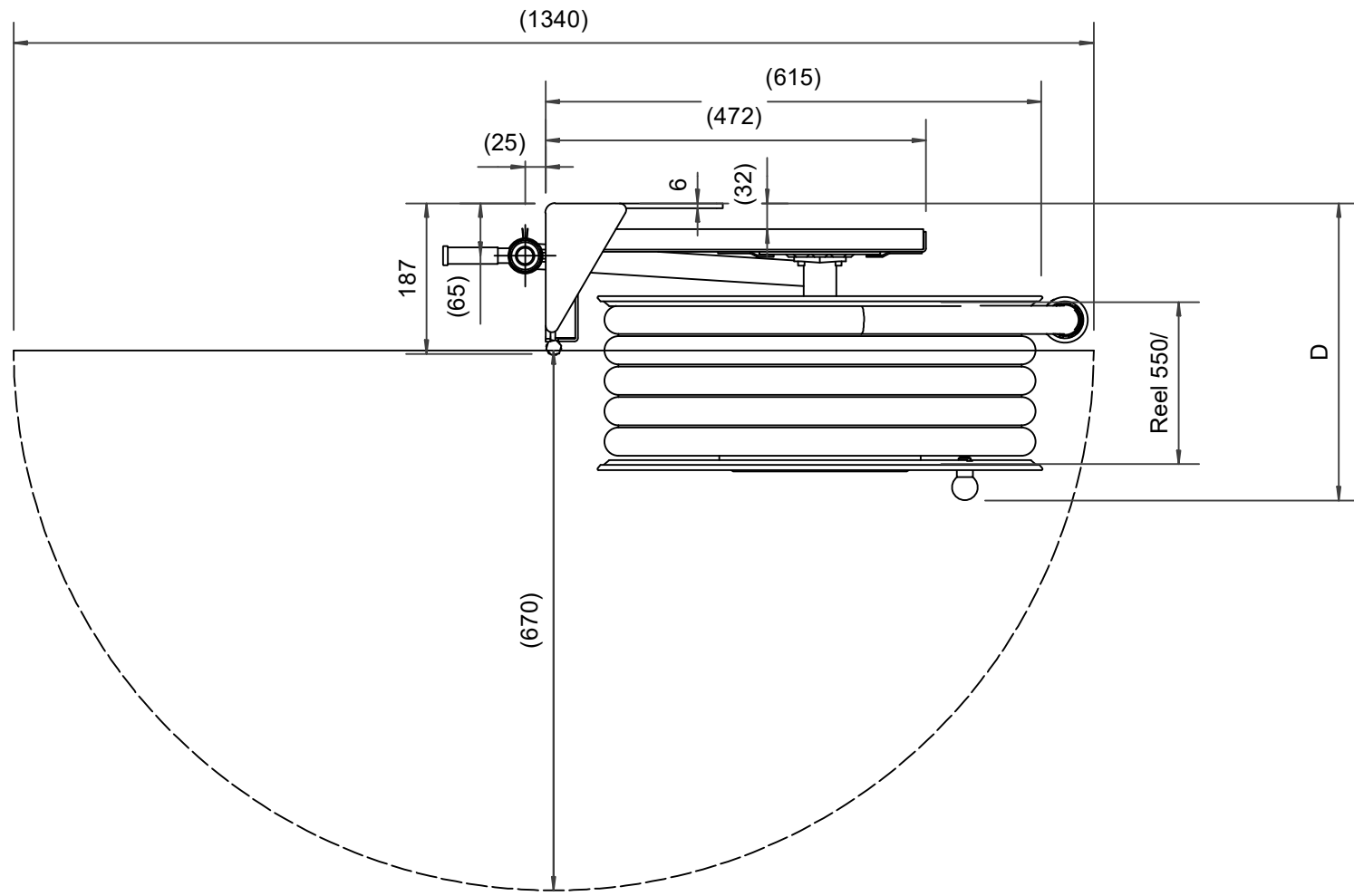
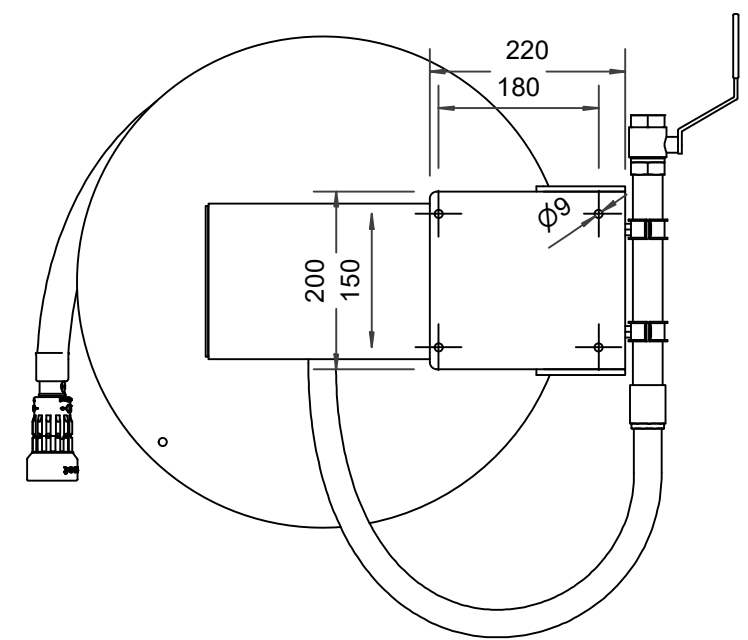
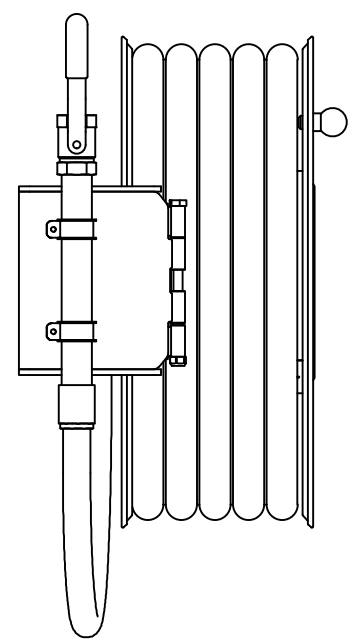
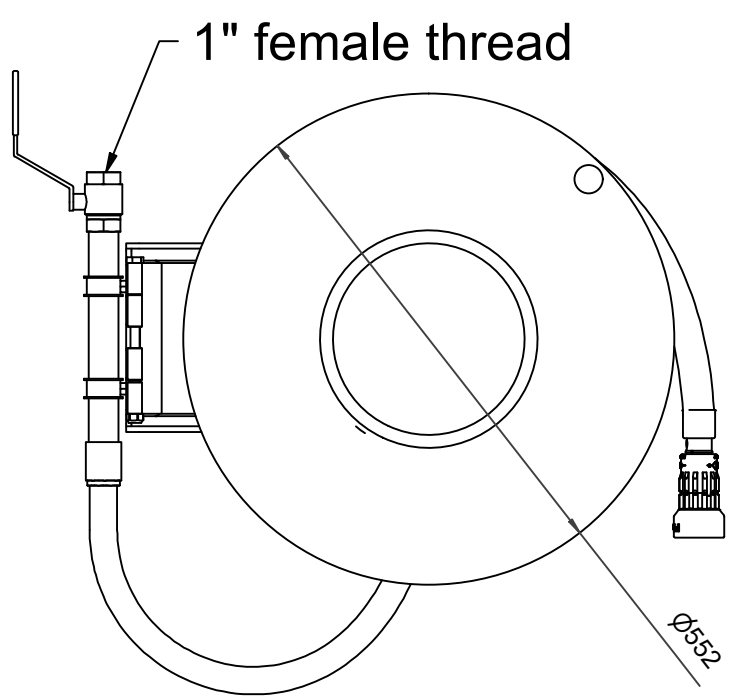
6 5 4 3 2 1

D

C

B

A



Dimension	
Reel	D
Reel 550/150	(320) mm
Reel 550/200	(370) mm





PV-25\_Dimensional\_Drawing

**Luottamuksellinen Confidential**  
 Property of PIVASET OY, Leppävirta, Finland.  
 Not to be handed over to, copied or used by third party.  
 Two- or three dimensional reproduction of contents  
 to be authorized by PIVASET OY.

19.12.2024

6 5 4 3 2 1