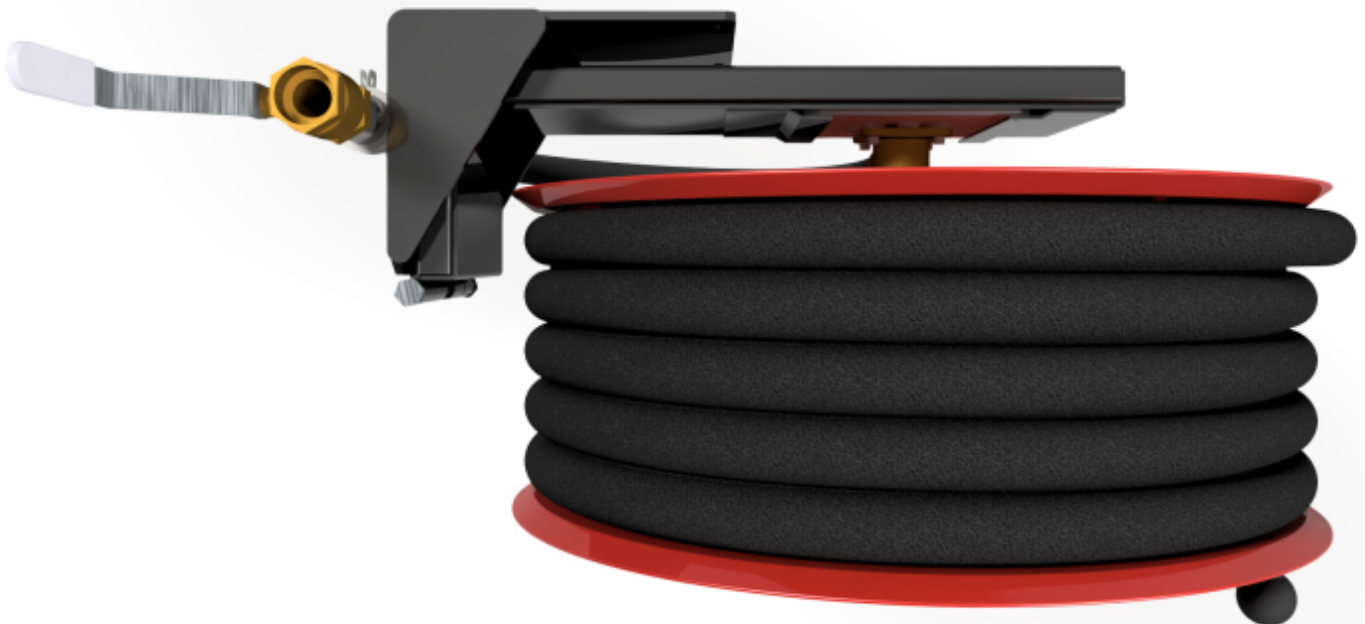


**PV-25 Tromle 550/150 19mm/25m, PVC, hængslet arm -  
Brandslangetromle**

---



**PV-25 Tromle 550/150 19mm/25m, PVC, hængslet arm - Brandslangetromle**

---



En slangetromle designet til brandhaner, udstyret med en hængslet arm til nem udrulning og oprulning af slangen (fremspring 750 mm). Til anden brug anbefaler vi industrimodellen. Inkluderer brandhaneslange og direkte/tågedyse, 1 afspærringsventil, tilslutningssslange og oprulningsknap. Hængslet arm sælges også separat. Den CE-mærkede (EN 671-1:2012) brandhaneopruller er altid rød, og den maksimale længde på slangen er 30 meter.

**Features**

---

EN 671-1 / 2012 godkendt	JA
Slangetype	PVC
Slangens længde	25
Slangens indre diameter	19 mm (3/4")
Højde (mm)	671
Bredde (mm)	749
Dybde (mm)	346

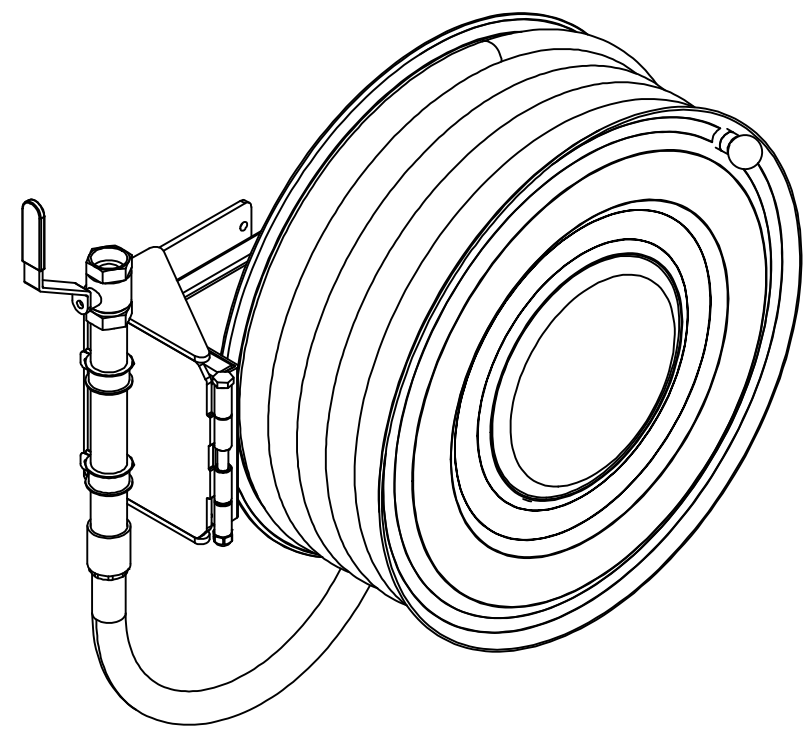
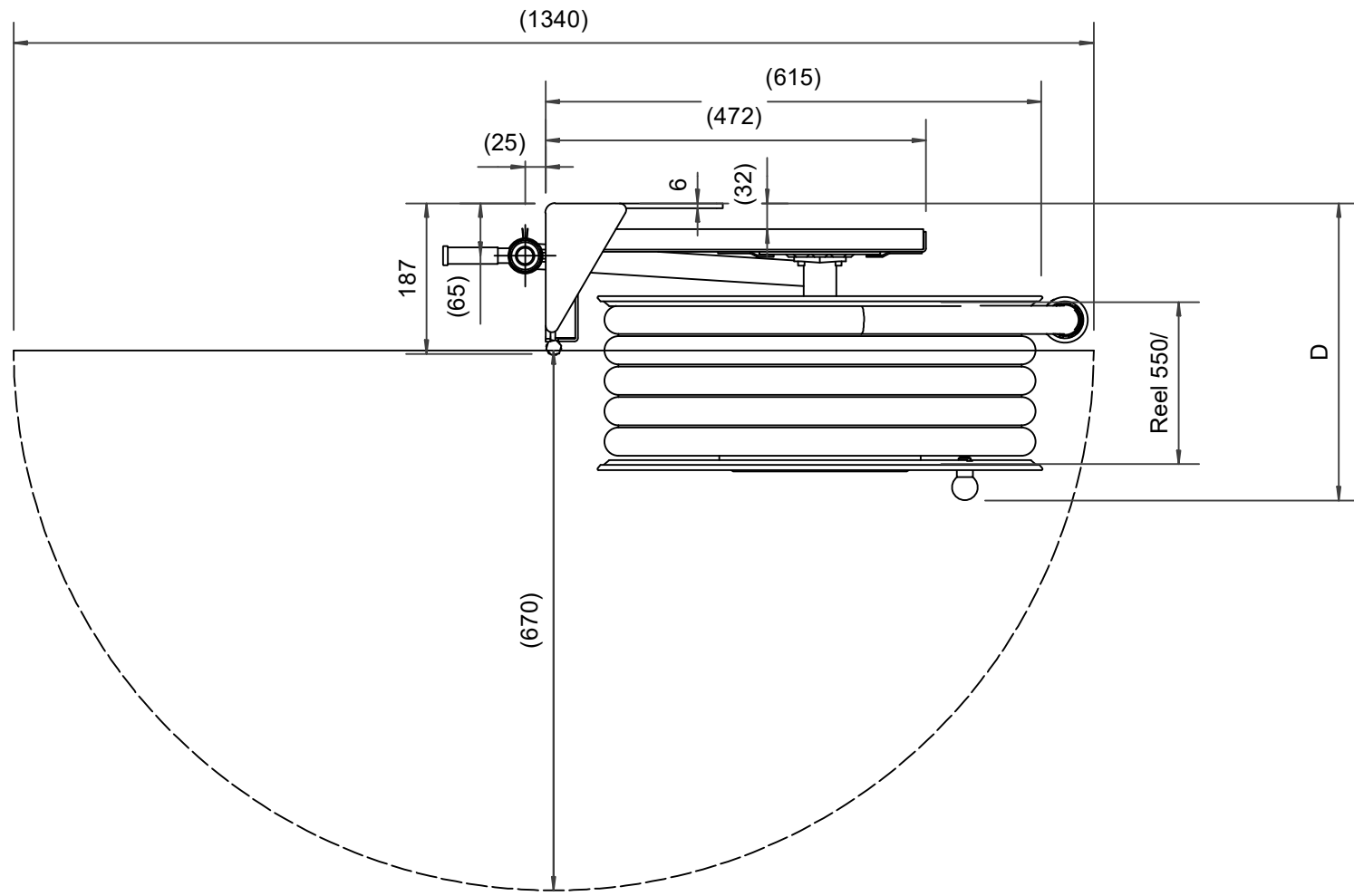
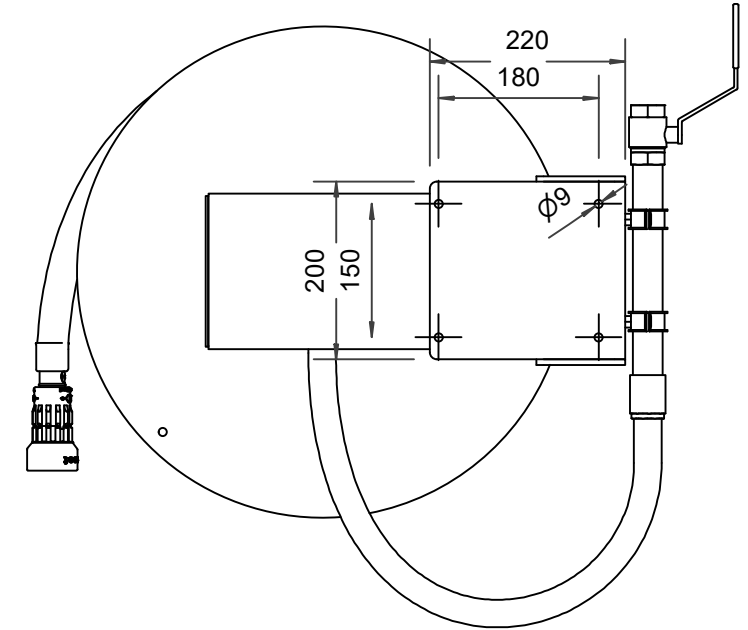
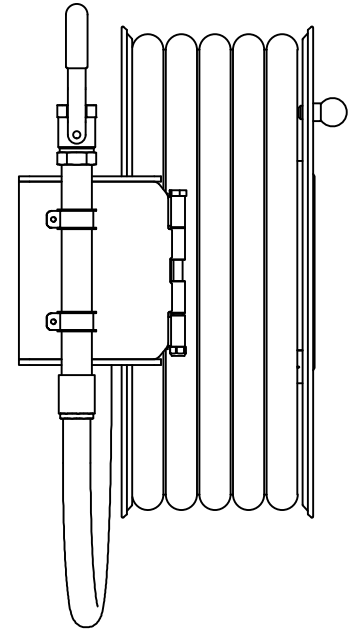
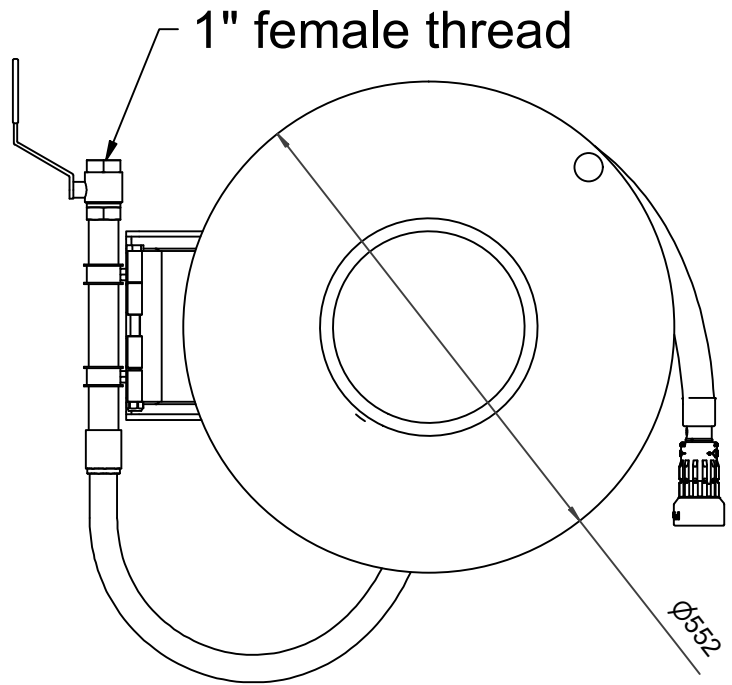
6 5 4 3 2 1

D

C

B

A



Dimension	
Reel	D
Reel 550/150	(320) mm
Reel 550/200	(370) mm





PV-25\_Dimensional\_Drawing

**Luottamuksellinen Confidential**  
 Property of PIVASET OY, Leppävirta, Finland.  
 Not to be handed over to, copied or used by third party.  
 Two- or three dimensional reproduction of contents  
 to be authorized by PIVASET OY.

19.12.2024

6 5 4 3 2 1