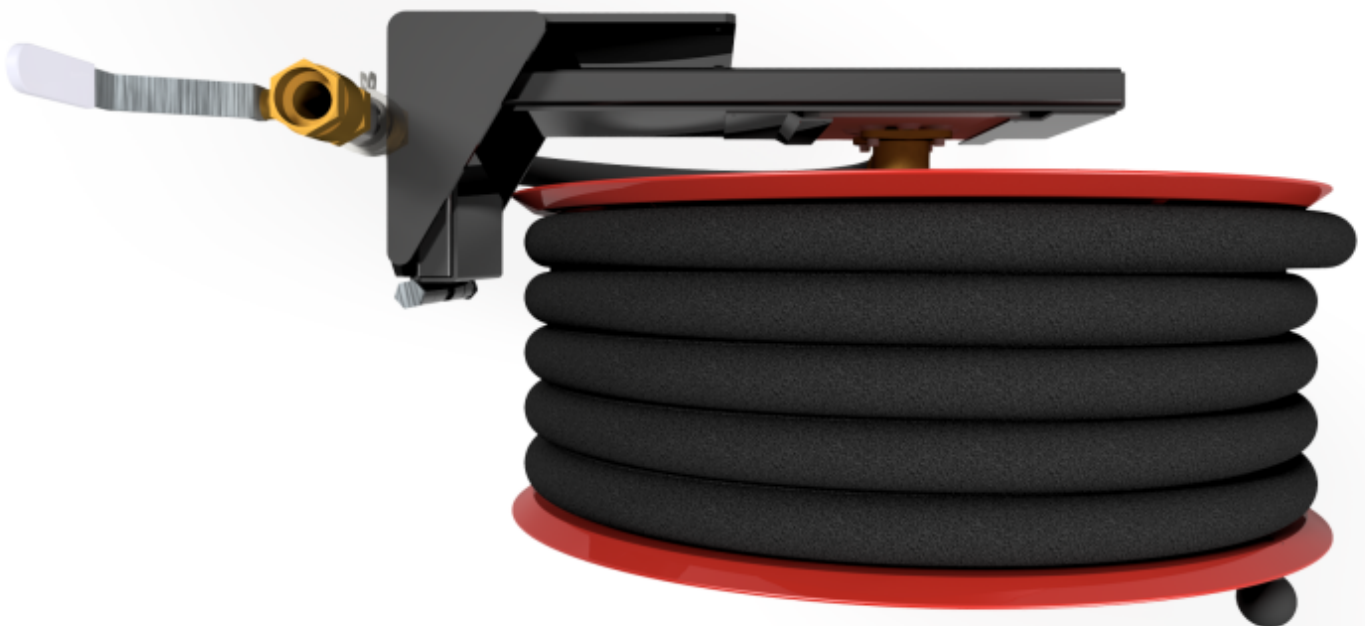


**PV-25 Tromle 550/150 19mm/30m, PVC, hængslet arm -
Brandslangetromle**



PV-25 Tromle 550/150 19mm/30m, PVC, hængslet arm - Brandslangetromle



En slangetromle designet til brandhaner, udstyret med en hængslet arm til nem udrulning og oprulning af slangen (fremspring 750 mm). Til anden brug anbefaler vi industrimodellen. Inkluderer brandhaneslange og direkte/tågedyse, 1 afspærringsventil, tilslutningssslange og oprulningsknap. Hængslet arm sælges også separat. Den CE-mærkede (EN 671-1:2012) brandhaneopruller er altid rød, og den maksimale længde på slangen er 30 meter.

Features

EN 671-1 / 2012 godkendt	JA
Slangetype	PVC
Slangens længde	30
Slangens indre diameter	19 mm (3/4")
Højde (mm)	671
Bredde (mm)	749
Dybde (mm)	346

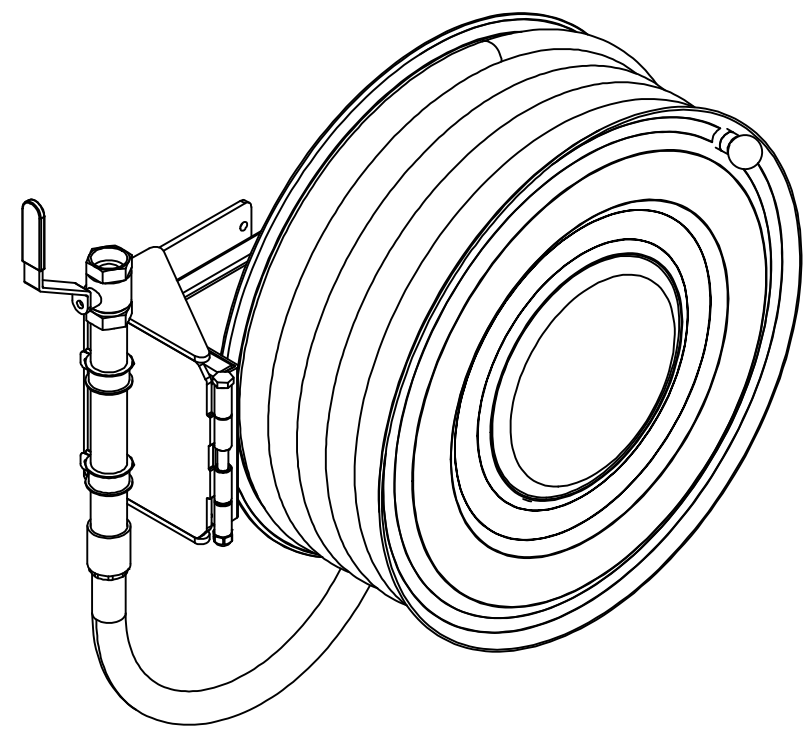
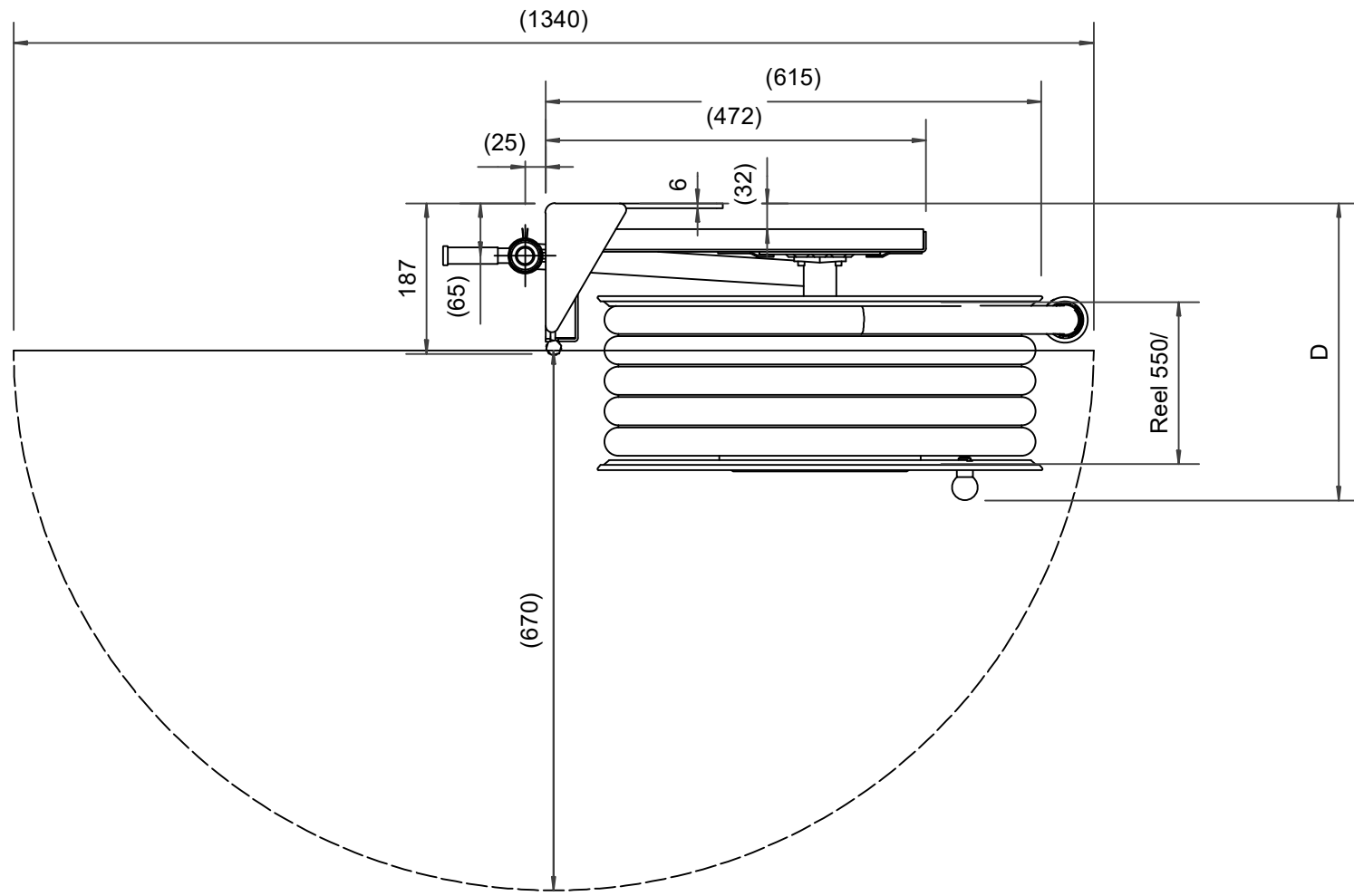
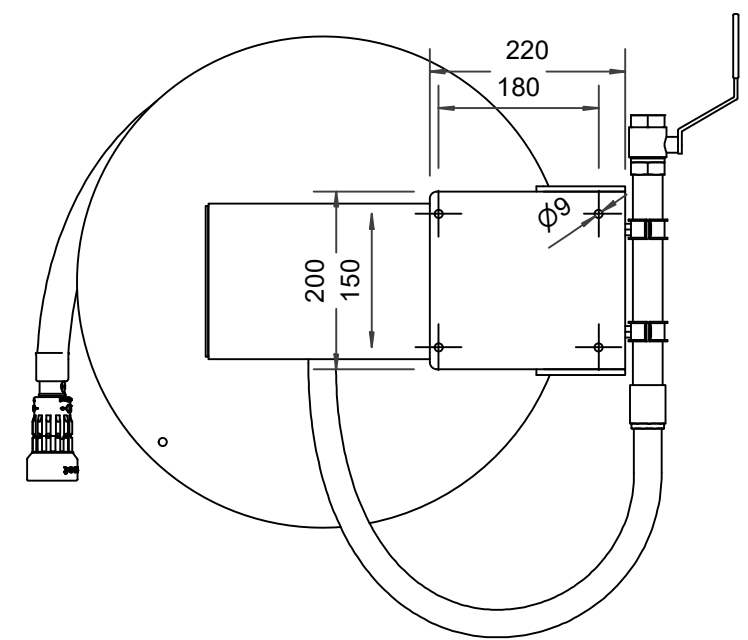
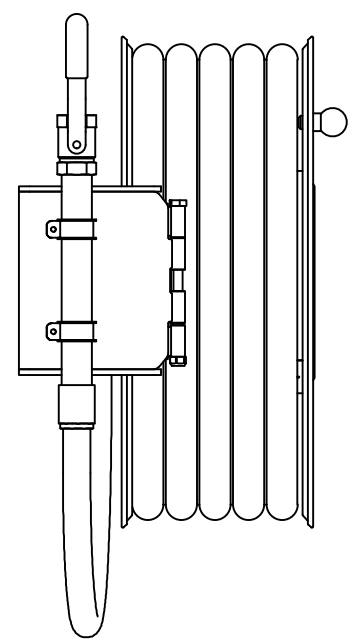
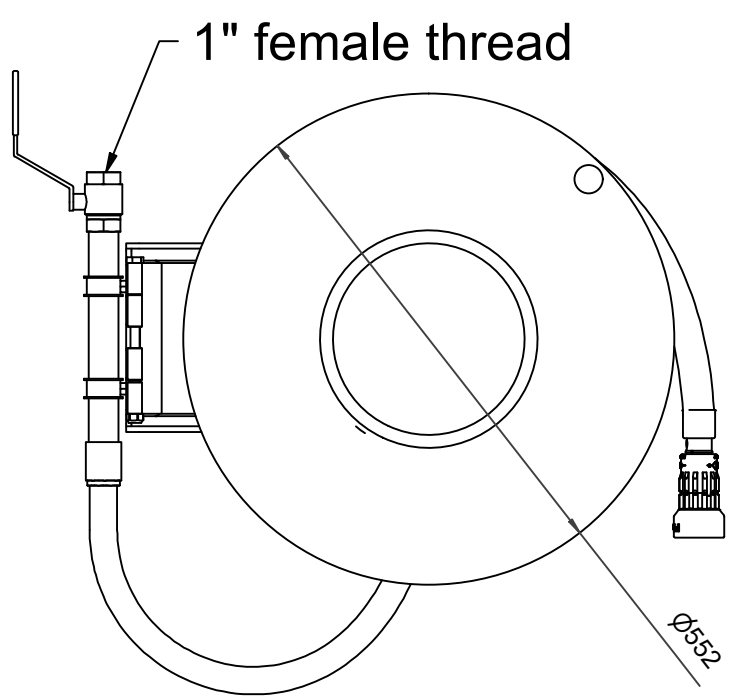
6 5 4 3 2 1

D

C

B

A



Dimension	
Reel	D
Reel 550/150	(320) mm
Reel 550/200	(370) mm





PV-25_Dimensional_Drawing

Luottamuksellinen Confidential
 Property of PIVASET OY, Leppävirta, Finland.
 Not to be handed over to, copied or used by third party.
 Two- or three dimensional reproduction of contents
 to be authorized by PIVASET OY.

19.12.2024

6 5 4 3 2 1