

**PV-25T Tromle 550/200 uden slangesamling - Slangetromle + svingarm**

---



**PV-25T Tromle 550/200 uden slangesamling - Slangetromle + svingarm**

---

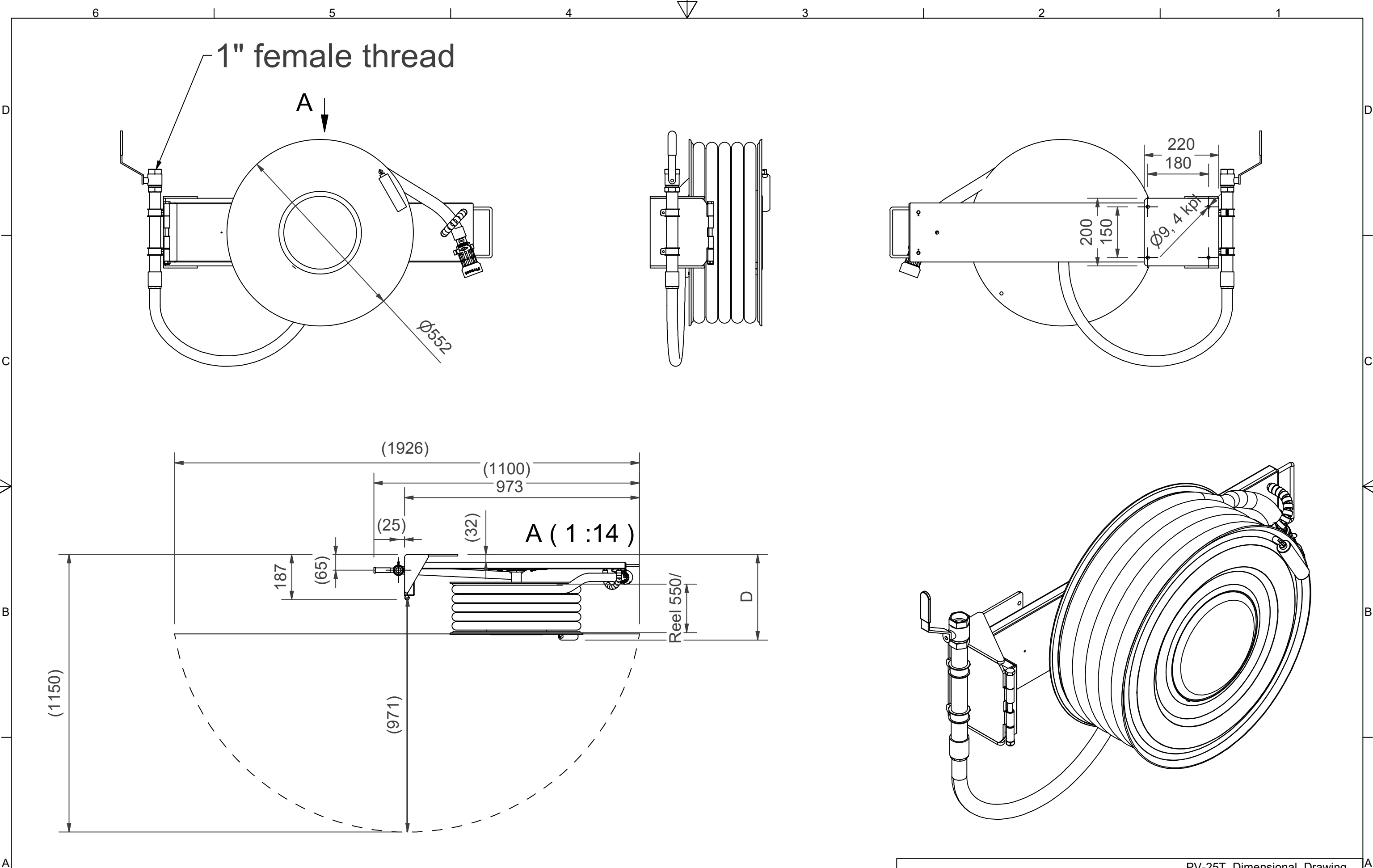


De brugervenlige industrimodeller er designet til at modstå vedvarende tung brug. PV-23T/TR og PV-25T/TR er udstyret med et sammenklappeligt spolehåndsving, slangeføring og 1" afspærringsventil. Disse modeller har en messingkurve, der stiger fra hjulnavet til kabinettet. PV-23T/TR inkluderer en ekstra tilslutningslange og et vægmonteringsbeslag. PV-25T/TR-modellen har en ekstra tilslutningslange og en hængslet arm. PV-60 R inkluderer en 1 afspærringsventil og et spolehåndtag med et 1 indvendigt gevind til et tilførselsrør.

**Features**

---

Finsk "lvi-nummer"	2956390
--------------------	---------



Dimension	
Reel	D
Reel 550/150	(305) mm
Reel 550/200	(355) mm

PV-25T\_Dimensional\_Drawing



Luottamuksellinen Confidential  
 Property of PIVASET OY, Leppävirta, Finland.  
 Not to be handed over to, copied or used by third party.  
 Two- or three dimensional reproduction of contents  
 to be authorized by PIVASET OY.

30.12.2024