

PV-25TR Tromle 550/200 SST, uden slangesamling - Slangetromle + svingarm



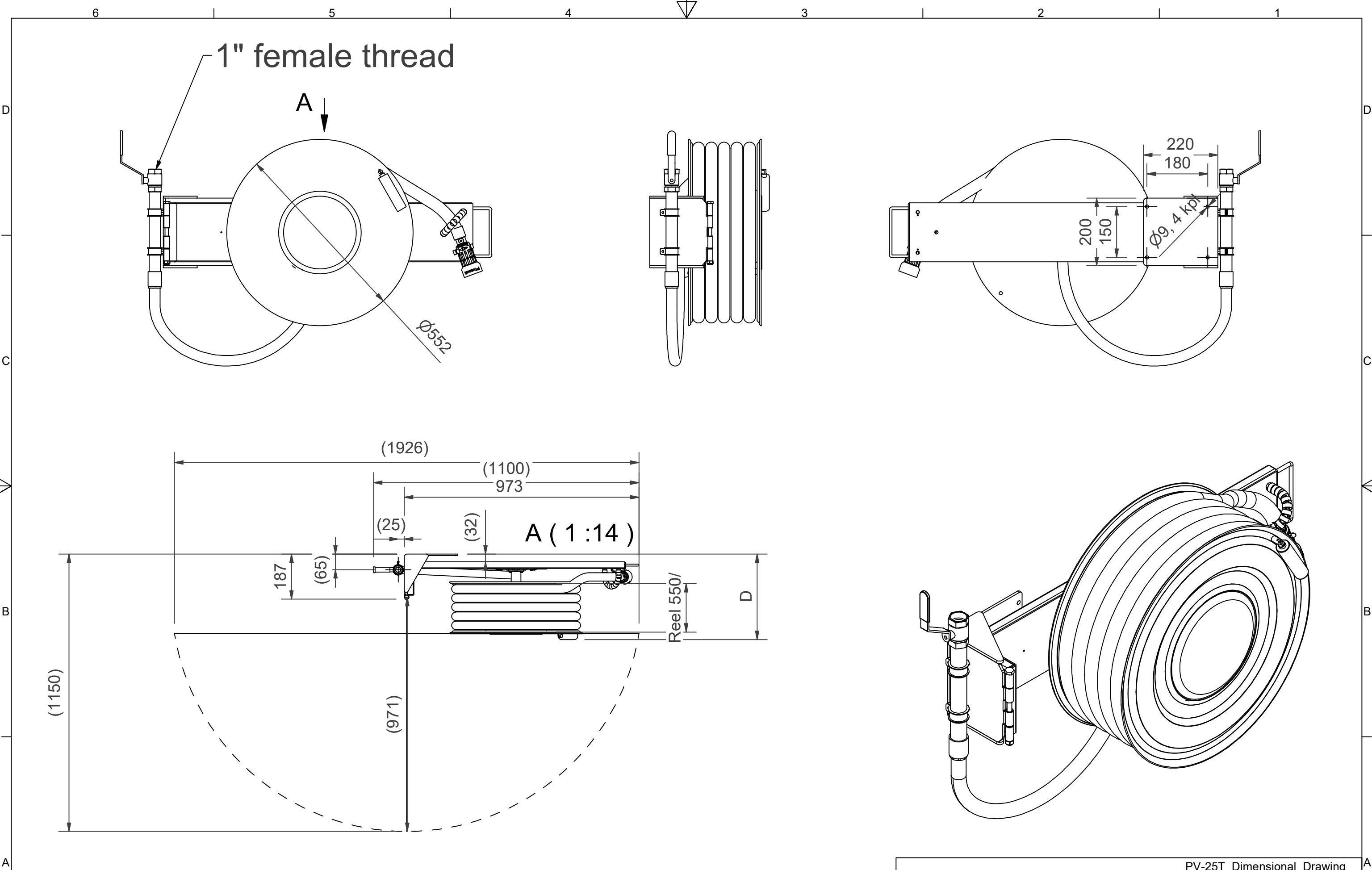
PV-25TR Tromle 550/200 SST, uden slangesamling - Slangetromle + svingarm



De brugervenlige industrimodeller er designet til at modstå vedvarende hård brug. PV-23T/TR og PV-25T/TR er udstyret med et sammenklappeligt spolehåndsving, slangeføring og 1 afspærringsventil. Disse modeller har en messingkurve, der stiger fra hjulnavet til kabinettet. PV-23T/TR inkluderer en ekstra tilslutningsslange og et vægmonteringsbeslag. PV-25T/TR-modellen har en ekstra tilslutningsslange og en hængslet arm. PV-60 R inkluderer en 1 afspærringsventil og et spolehåndtag med et 1 indvendigt gevind til et tilførselsrør.

Features

Finsk "lvi-nummer"	2956419
--------------------	---------



Dimension	
Reel	D
Reel 550/150	(305) mm
Reel 550/200	(355) mm

PV-25T_Dimensional_Drawing



Luottamuksellinen Confidential
Property of PIVASET OY, Leppävirta, Finland.
Not to be handed over to, copied or used by third party.
Two- or three dimensional reproduction of contents
to be authorized by PIVASET OY.

30.12.2024