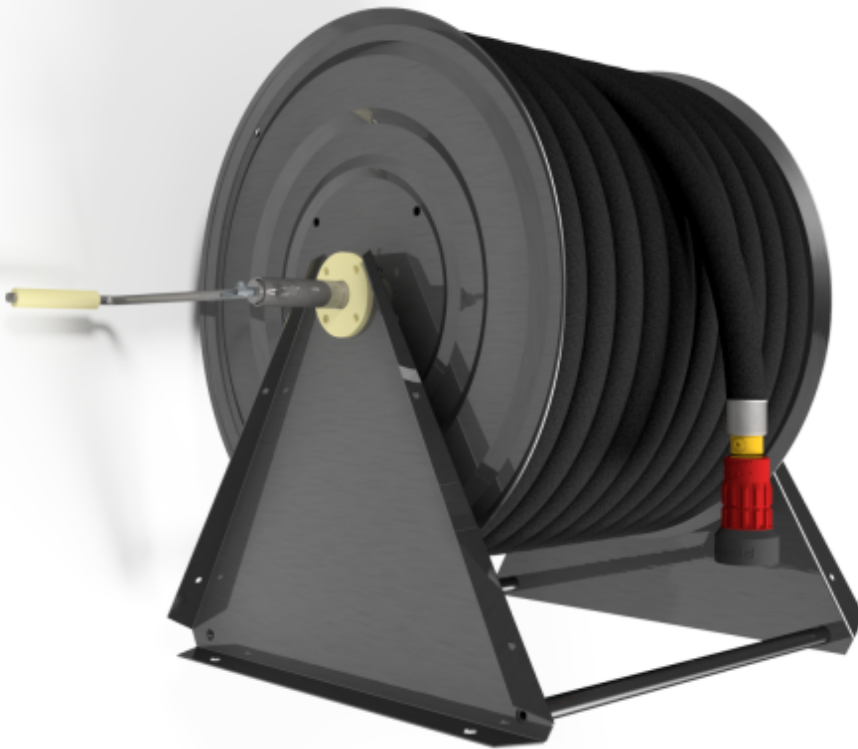
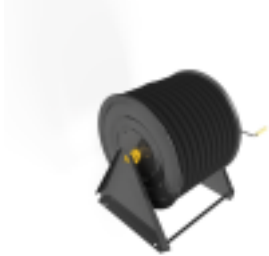


PV-60TR Tromle 550/400 uden slangesamling - Kraftig slangerulle



PV-60TR Tromle 550/400 uden slangesamling - Kraftig slangerulle



De brugervenlige industrimodeller er designet til at modstå kontinuerlig[1]tung brug. PV-23T/TR og PV-25T/TR er udstyret med et foldbart[1]opspolingssving, slangeføring og 1 afspærringsventil. Disse modeller har en messingkurve, der stiger fra hjulnavet til kabinettet. PV-23T/TR inkluderer en ekstra tilslutningslange og et vægmonteringsbeslag. PV-25T/TR-modellen har en ekstra tilslutningslange og en hængslet arm. PV-60 R inkluderer en 1 afspærringsventil og et spolehåndtag med et 1 indvendigt gevind til et tilførselsrør.

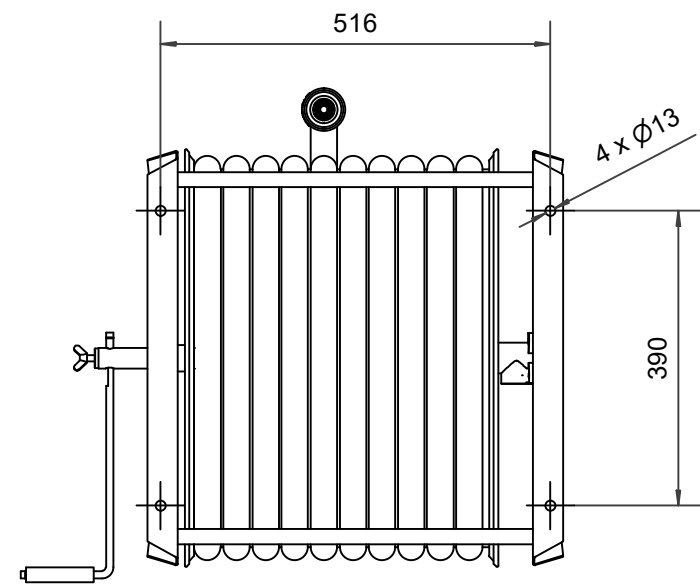
Features

Finsk "lvi-nummer"	2956420
--------------------	---------

6 5 4 3 2 1

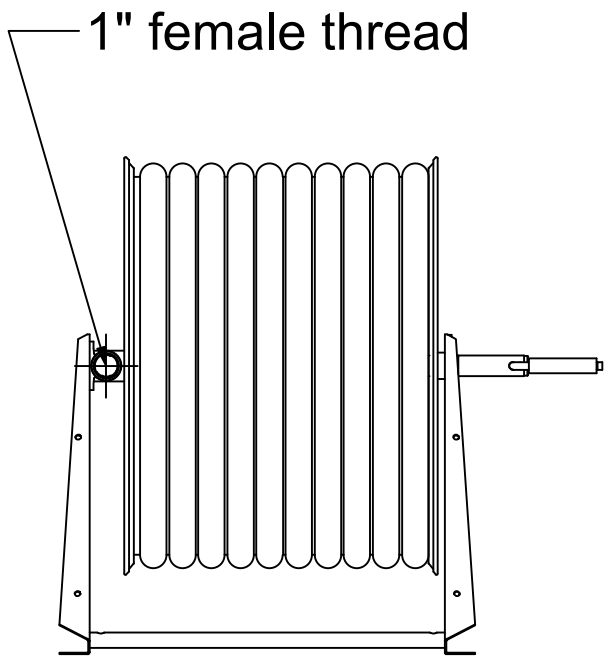
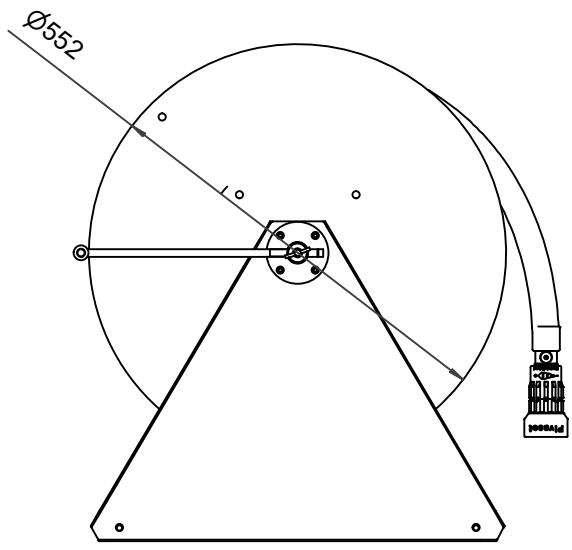
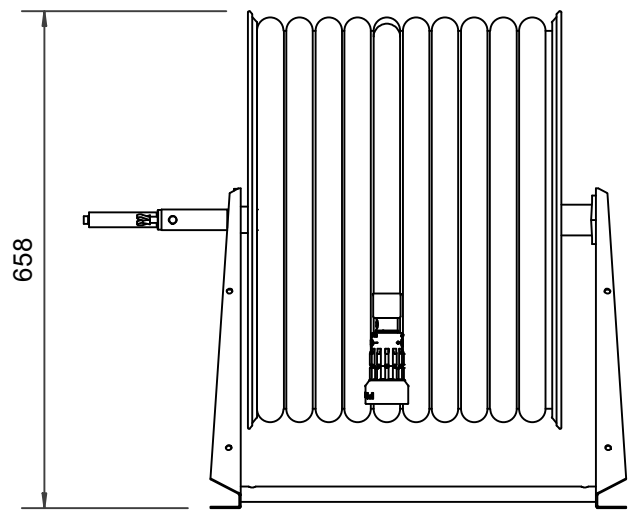
D

D



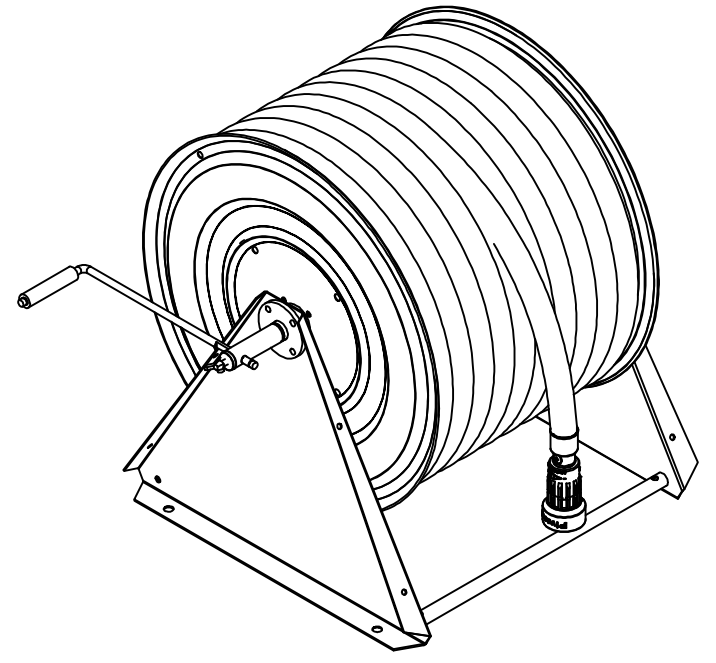
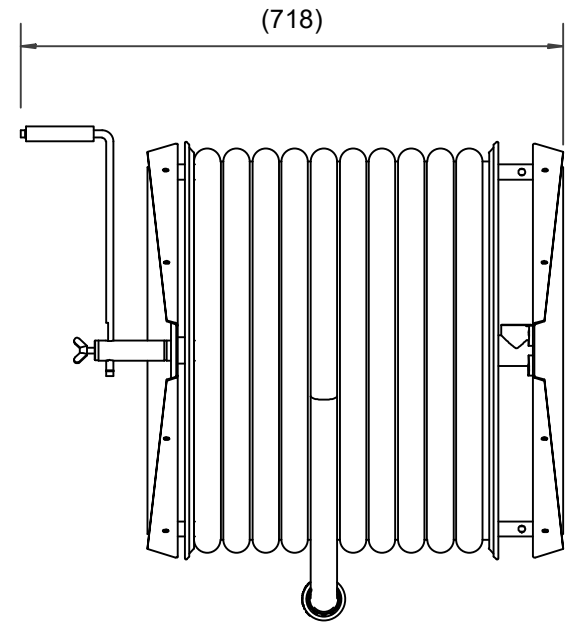
C

C



B

B



A

A

6 5 4 3 2 1

PV-60_Dimensional_Drawing	
<small>Luottamuksellinen Confidential Property of PIVASET OY, Leppävirta, Finland. Not to be handed over to, copied or used by third party. Two- or three dimensional reproduction of contents to be authorized by PIVASET OY.</small>	
6.2.2025	