

PV-7 IV Mini søjle brandhane / dysekabinet



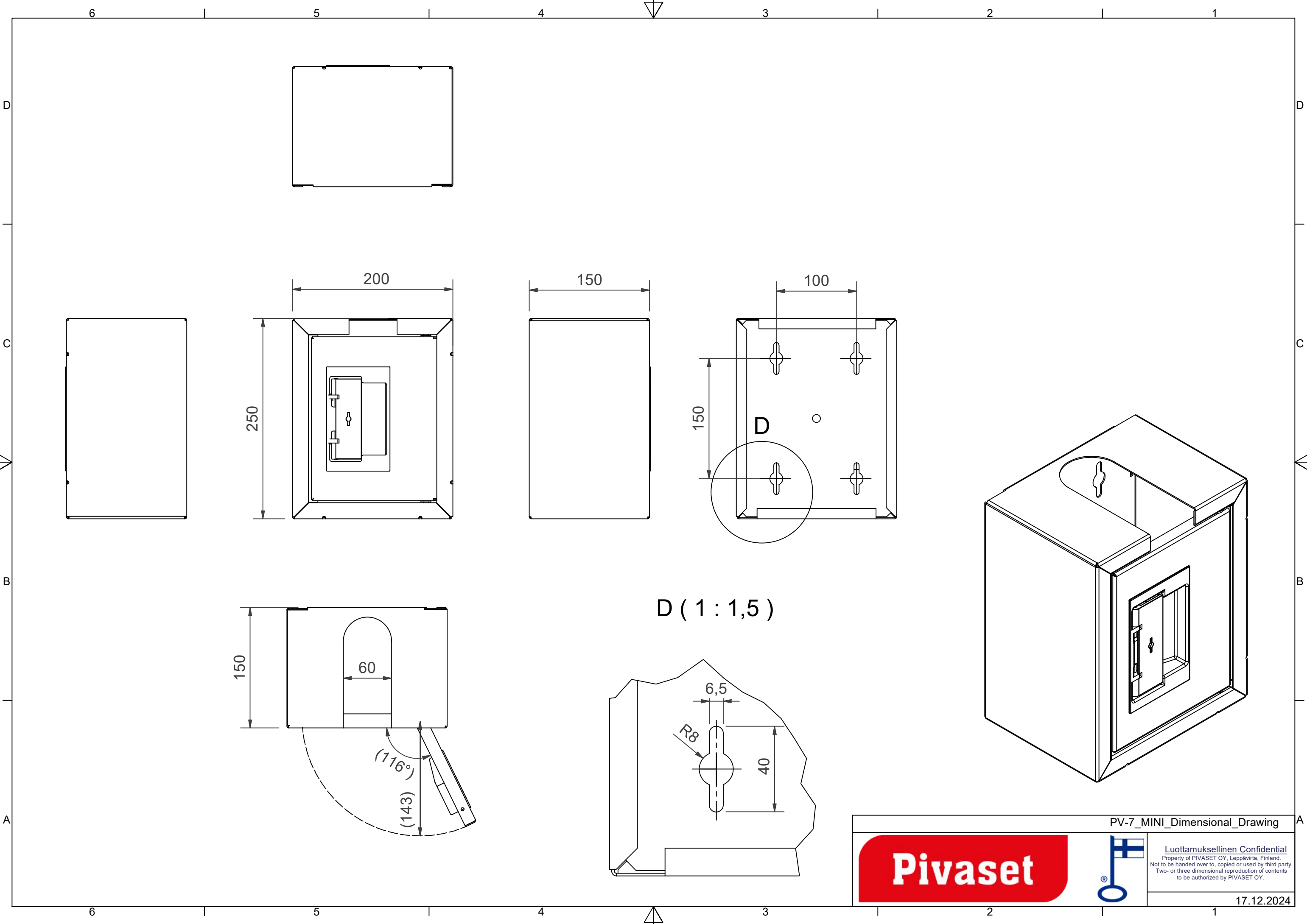
PV-7 IV Mini søjle brandhane / dysekabinet



Døren til søjlebrandhanen er udstyret med en særlig lås med en brydelig låsebeskyttelse. Skabet (SV) med manuel ventil indeholder 2 slangeføringer, U-rør (Cu 28) og 1 afspærringsventil. Det tomme skab (IV) indeholder kun 1 slangeføring. Alle søjlebrandhaner kan parres med en slangetromle. Skabe med afspærringsventil kan kombineres med slangevinde PV-23 eller PV-60. Dyseskabet, der leveres uden udstyr, kan f.eks. kobles sammen med slangevinde med automatisk ventil PV-23A. Model PV-57 har plads til en ildslukker.

Features

Farve	Rød (RAL 3020)
-------	----------------



PV-7_MINI_Dimensional_Drawing



Luottamuksellinen Confidential
 Property of PIVASET OY, Leppävirta, Finland.
 Not to be handed over to, copied or used by third party.
 Two- or three dimensional reproduction of contents
 to be authorized by PIVASET OY.

17.12.2024