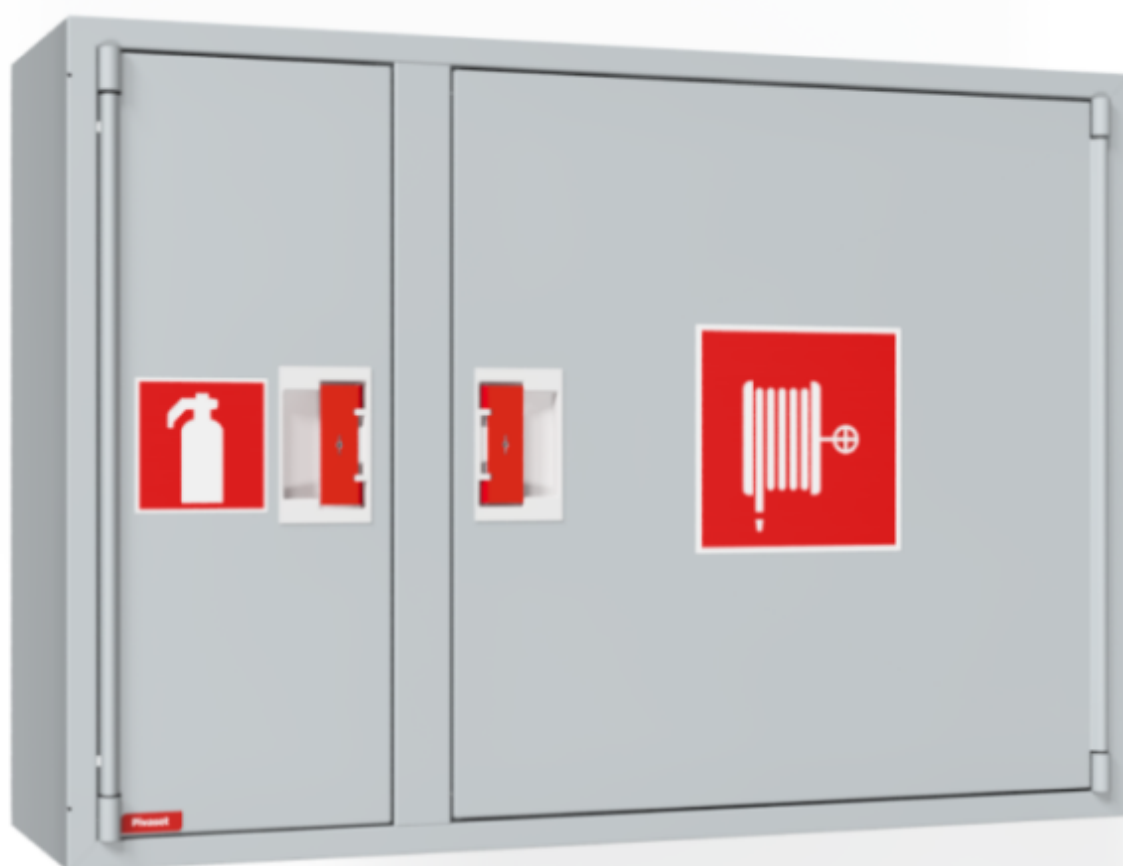


PV-102 25mm/30m harmaa * - Pikapalopostikaappi



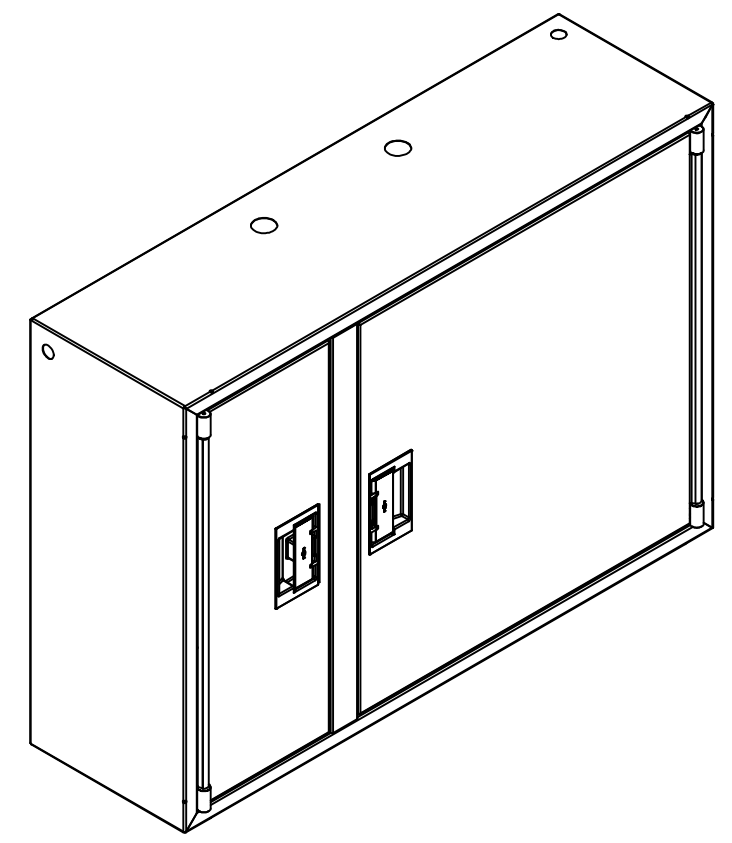
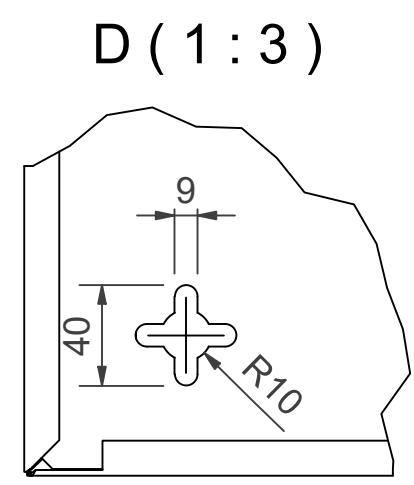
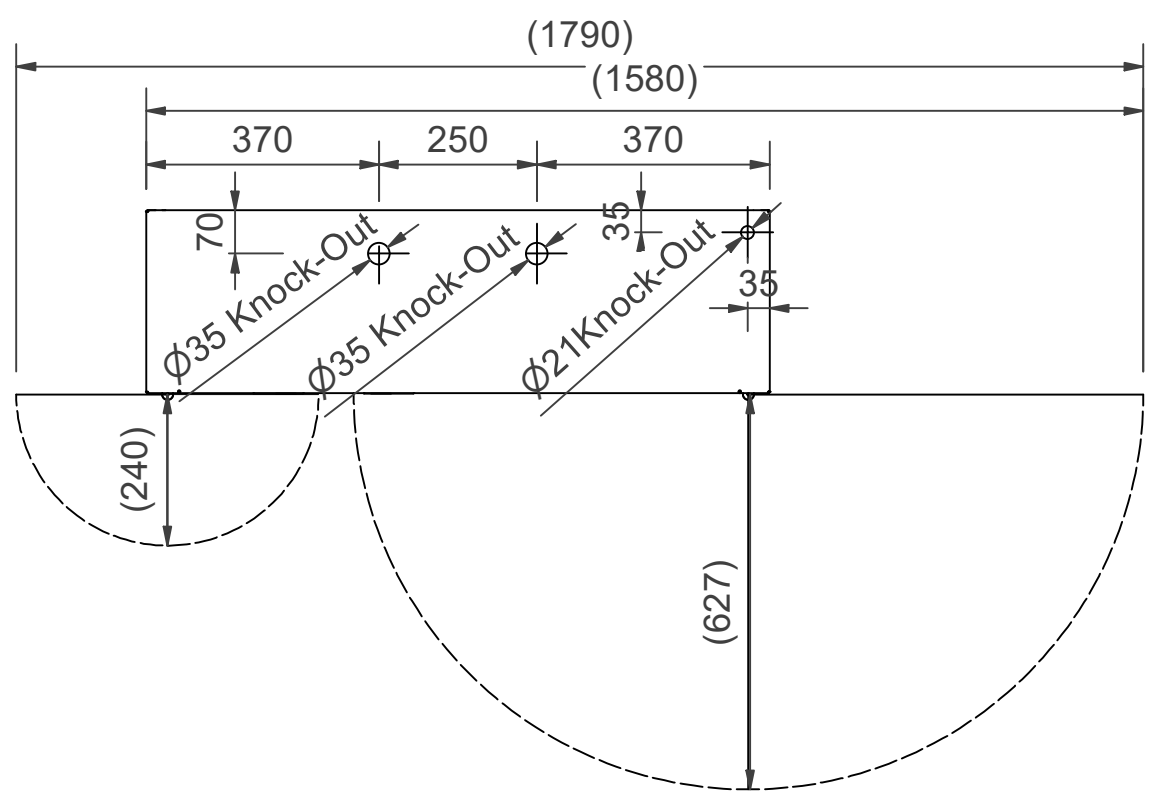
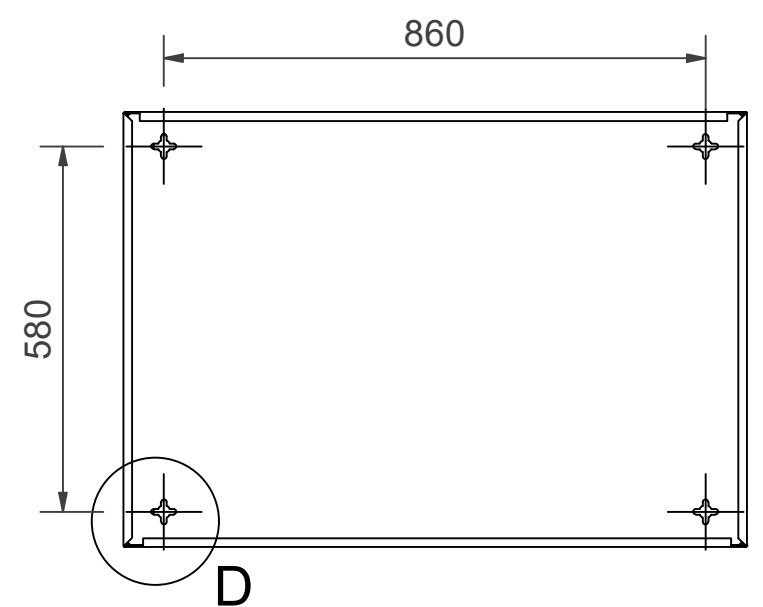
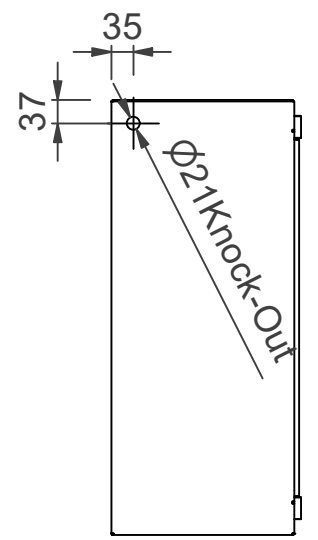
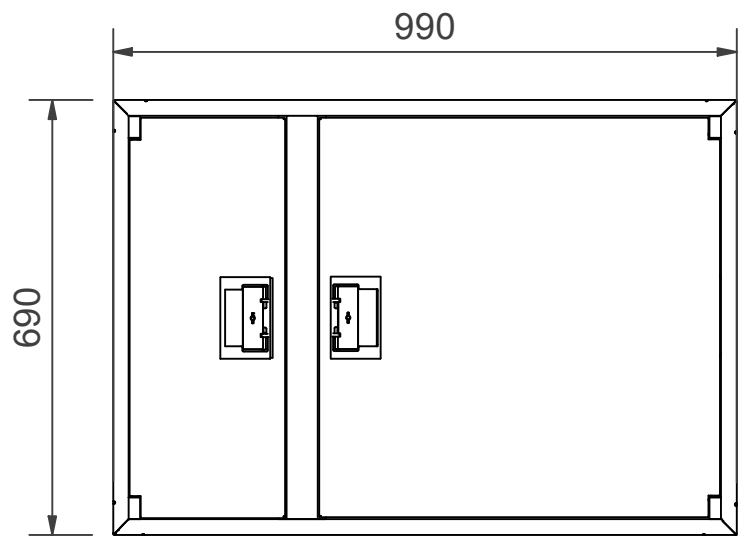
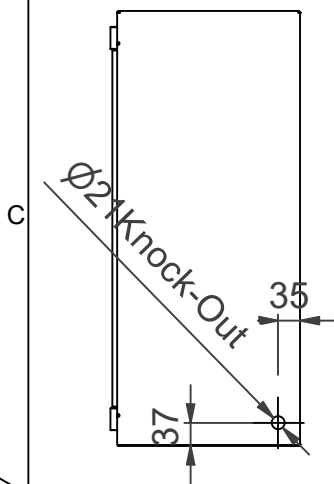
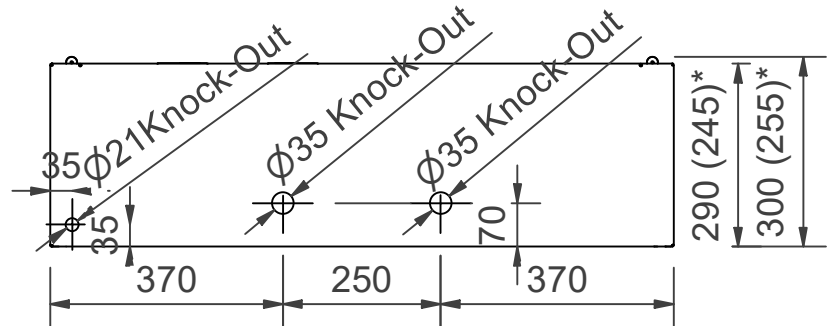
PV-102 25mm/30m harmaa * - Pikapalopostikaappi



Sammutintilallinen EN 671-1:2012 hyväksytty pikapalopostikaappi. Pintamallin kaappi voidaan kokonaan tai osittain upottaa haluttuun syvyyteen käyttämällä erillistä upotuskehystä EN 671-1:2012 hyväksytty pikapalopostikaappi, jonka sisällä on punaiseksi maalattu pikapalopostikela. Pikapalopostikaapit valmistetaan 1,25 mm:n ja kelat 1 mm:n teräslevystä ja ovat epoksijauhemaalattut. Kaapeissa on aina hitsattu, rakennetta jäykistävä takaseinä ja ovet on vahvistettu. Ruuveilla säädettävät saranat ovat terästä. Ovessa on rikottavalla lukkosuojalla varustettu erikoislukko. Ovet aukeavat 180 astetta, joten oveen asennettu letkukela toimii esteettömästi. Kelojen keskiöt ovat erikoismessinkivalua ja ne on koeponnistettu. Palopostiletku on kevytletku, jossa on polyesterikudosvahvike. Sen käyttöpaine on 1.2 Mpa ja murtopaine 9 Mpa (+20C). Kevytletku on nimensä mukaisesti kevyt käsitellä mutta sitä ei suositella jatkuvaan pesukäyttöön kuluttaville lattiapinnoille. Kaikissa kaappimalleissa on jousella vahvistettu syöttöletku. Letkun-/suihkuputken pidike estää letkua jäämästä oven väliin. Pikapalopostit on varustettu suora-/sumusuihkuputkella ja 1 sulkuventtiilillä. Palopostikaapille on saatavilla upotuskehys, jonka avulla kaappi voidaan osittain upottaa haluttuun syvyyteen. Kaapit toimitetaan normaalisti oikeakätisenä. Vasenkätisen saa eri pyynnöstä. Kaappi on mahdollista muuttaa vasenkätiseksi myös jälkepäin.

Ominaisuudet

LVI-numero	2953344
EN 671-1 / 2012 hyväksytty	kyllä
Letkun tyyppi	kevytletku
Väri	Harmaa (RAL 7040)
Letkun pituus (m)	30
Letkun halkaisija	25mm (1")
Korkeus (mm)	690
Leveys (mm)	990
Syvyys (mm)	290



PV-102_Dimensional_Drawing	
Pivaset	
<small>Luottamuksellinen Confidential Property of PIVASET OY, Leppävirta, Finland. Not to be handed over to, copied or used by third party. Two- or three dimensional reproduction of contents to be authorized by PIVASET OY.</small>	
10.12.2024	