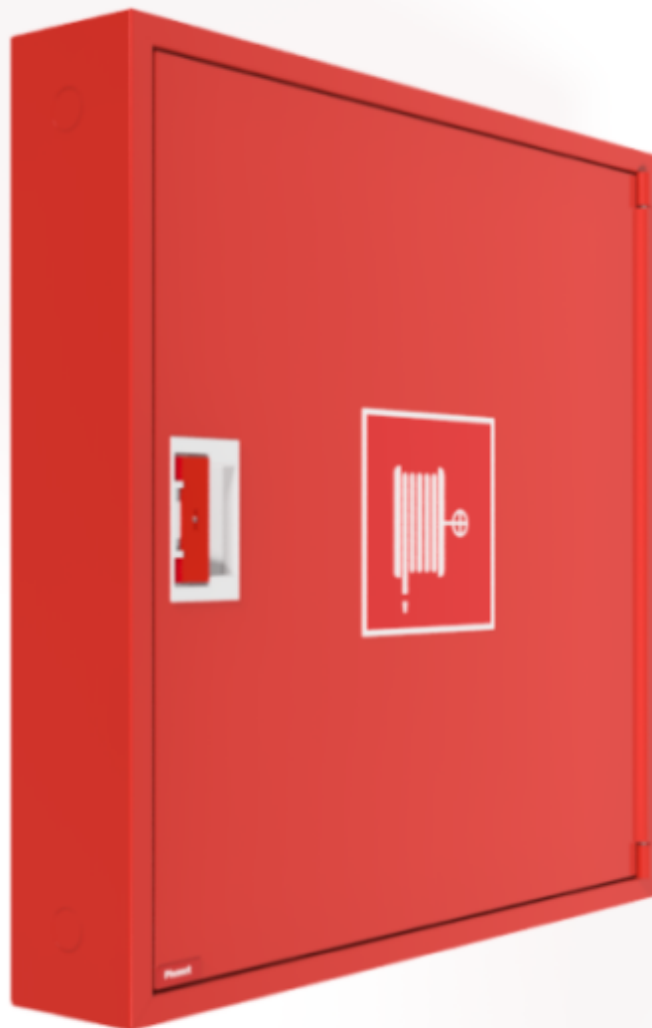


PV-142 19mm/30m PVC pun. - Pikapalopostikaappi



PV-142 19mm/30m PVC pun. - Pikapalopostikaappi

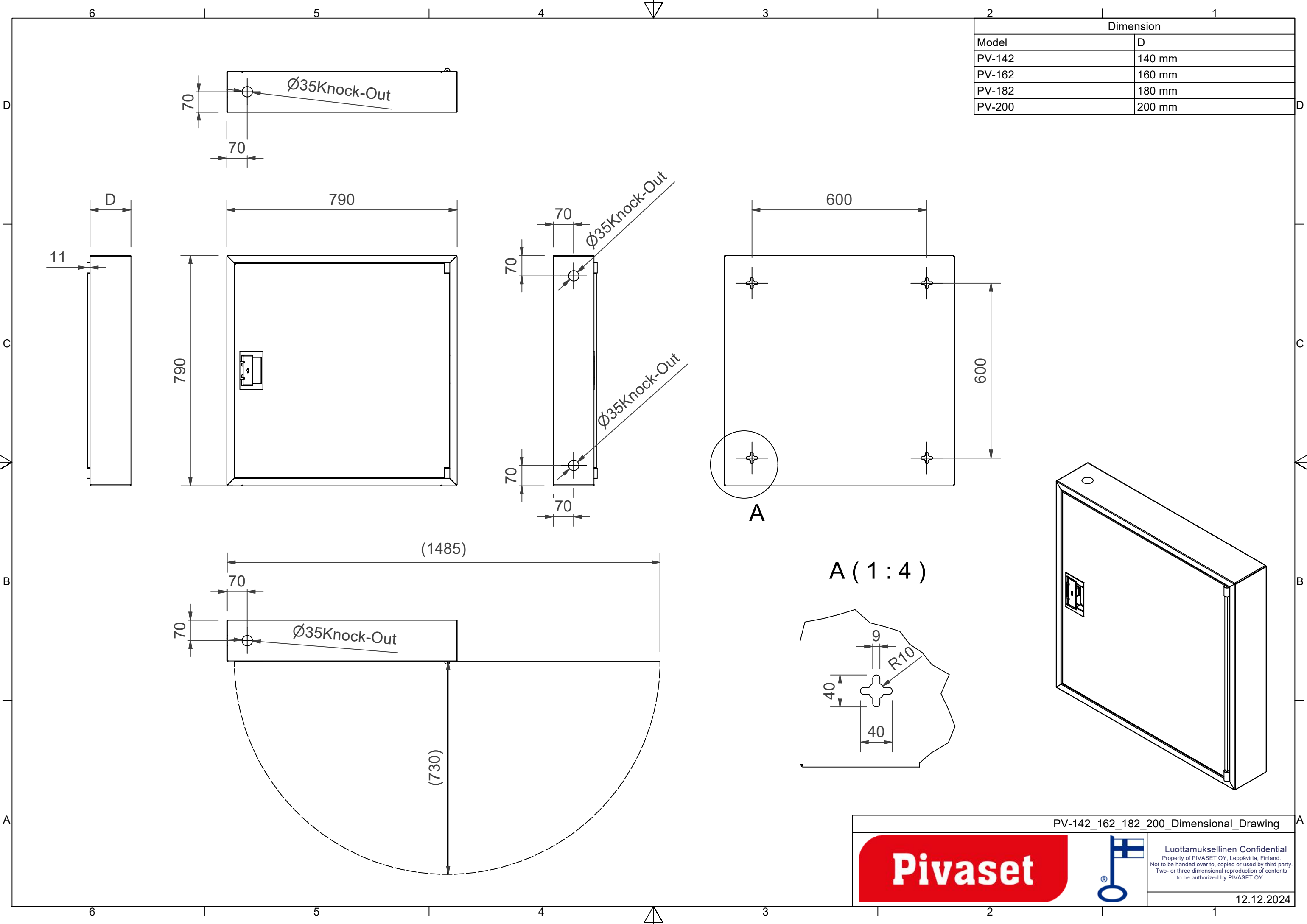


Kapea pikapaloposti soveltuu hyvin ahtaisiin paikkoihin, kuten esimerkiksi käytäville. Pintamallin kaappi voidaan kokonaan tai osittain upottaa haluttuun syvyyteen käyttämällä erillistä upotuskehystä. Nitriili/PVC letkulla oleva EN 671-1:2012 hyväksytty pikapalopostikaappi, jonka sisällä on punaiseksi maalattu pikapalopostikela. Letkun käyttöpaine on 1.2 Mpa ja murtopaine 4 Mpa (+20C). Pikapalopostikaapit valmistetaan 1,25 mm:n ja kelat 1 mm:n teräslevystä ja ovat epoksijauhemaalattut. Kaapeissa on aina hitsattu, rakennetta jäykistävä takaseinä ja ovet on vahvistettu. Ruuveilla säädettävät saranat ovat terästä. Ovessa on rikottavalla lukkosuojalla varustettu erikoislukko. Ovet aukeavat 180 astetta, joten oveen asennettu letkukela toimii esteettömästi. Kelojen keskiöt ovat erikoismessinkivalua ja ne on koeponnistettu. Kaikissa kaappimalleissa on jousella vahvistettu syöttöletku. Letkun-/suihkuputken pidike estää letkua jäämästä oven väliin. Pikapalopostit on varustettu suora-/sumusuihkuputkella ja 1 sulkuventtiilillä. Palopostikaapille on saatavilla upotuskehys, jonka avulla kaappi voidaan osittain upottaa haluttuun syvyyteen. Kaapit toimitetaan normaalisti oikeakätisenä. Vasenkätisen saa eri pyynnöstä. Kaappi on mahdollista muuttaa vasenkätiseksi myös jälkeenpäin.

Ominaisuudet

| | |
|----------------------------|---------------------|
| EN 671-1 / 2012 hyväksytty | kyllä |
| Letkun tyyppi | PVC |
| Väri | punainen (RAL 3020) |
| Letkun pituus (m) | 30 |
| Letkun halkaisija | 19mm (3/4") |
| Korkeus (mm) | 790 |
| Leveys (mm) | 790 |
| Syvyys (mm) | 140 |

| Dimension | |
|-----------|--------|
| Model | D |
| PV-142 | 140 mm |
| PV-162 | 160 mm |
| PV-182 | 180 mm |
| PV-200 | 200 mm |



Luottamuksellinen Confidential
 Property of PIVASET OY, Leppävirta, Finland.
 Not to be handed over to, copied or used by third party.
 Two- or three dimensional reproduction of contents
 to be authorized by PIVASET OY.

12.12.2024

PV-142_162_182_200_Dimensional_Drawing