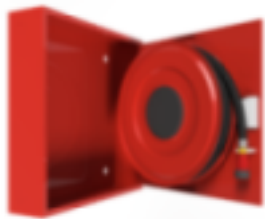


PV-182 25mm/30m punainen - Pikapalopostikaappi



PV-182 25mm/30m punainen - Pikapalopostikaappi

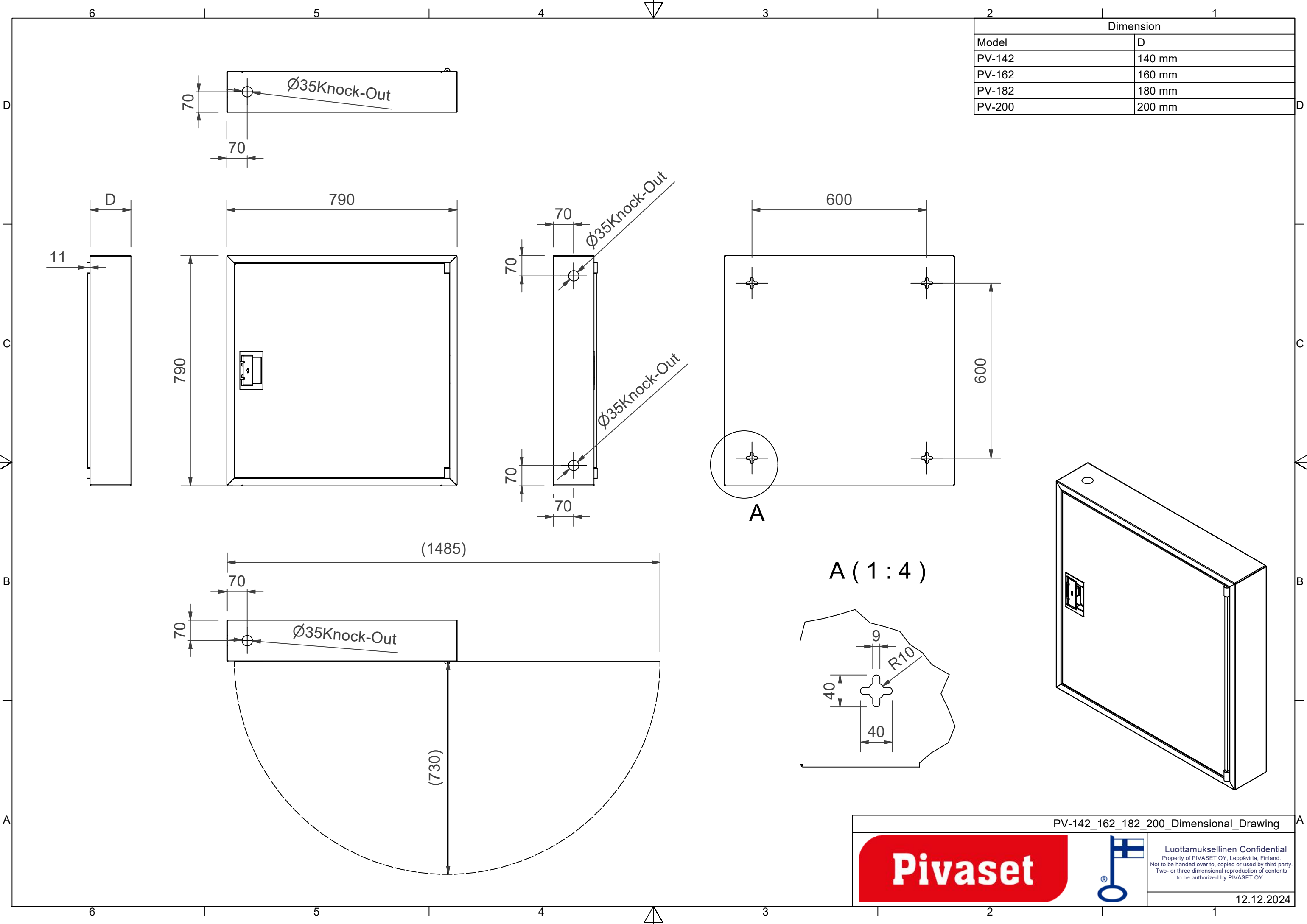


Kapea pikapaloposti soveltuu hyvin ahtaisiin paikkoihin, kuten esimerkiksi käytäville. Pintamallin kaappi voidaan kokonaan tai osittain upottaa haluttuun syvyyteen käyttämällä erillistä upotuskehystä. EN 671-1:2012 hyväksytty pikapalopostikaappi, jonka sisällä on punaiseksi maalattu pikapalopostikela. Pikapalopostikaapit valmistetaan 1,25 mm:n ja kelat 1 mm:n teräslevystä ja ovat epoksijauhemaalattut. Kaapeissa on aina hitsattu, rakennetta jäykistävä takaseinä ja ovet on vahvistettu. Ruuveilla säädettävät saranat ovat terästä. Oveissa on rikottavalla lukkosuojalla varustettu erikoislukko. Ovet aukeavat 180 astetta, joten oveen asennettu letkukela toimii esteettömästi. Kelojen keskiöt ovat erikoismessinkivalua ja ne on koeponnistettu. Palopostiletku on kevytletku, jossa on polyesterikudosvahvike. Sen käyttöpaine on 1.2 Mpa ja murtopaine 9 Mpa (+20C). Kevytletku on nimensä mukaisesti kevyt käsitellä mutta sitä ei suositella jatkuvaan pesukäyttöön kuluttaville lattiapinnoille. Kaikissa kaappimalleissa on jousella vahvistettu syöttöletku. Letkun-/suihkuputken pidike estää letkua jäämästä oven väliin. Pikapalopostit on varustettu suora-/sumusuihkuputkella ja 1 sulkuventtiilillä. Palopostikaapille on saatavilla upotuskehys, jonka avulla kaappi voidaan osittain upottaa haluttuun syvyyteen. Kaapit toimitetaan normaalisti oikeakätisenä. Vasenkätisen saa eri pyynnöstä. Kaappi on mahdollista muuttaa vasenkätiseksi myös jälkepäin.

Ominaisuudet

EN 671-1 / 2012 hyväksytty	kyllä
Letkun tyyppi	kevytletku
Väri	punainen (RAL 3020)
Letkun pituus (m)	30
Letkun halkaisija	25mm (1")
Korkeus (mm)	790
Leveys (mm)	790
Syvyys (mm)	180

Dimension	
Model	D
PV-142	140 mm
PV-162	160 mm
PV-182	180 mm
PV-200	200 mm



PV-142_162_182_200_Dimensional_Drawing



Luottamuksellinen Confidential
 Property of PIVASET OY, Leppävirta, Finland.
 Not to be handed over to, copied or used by third party.
 Two- or three dimensional reproduction of contents
 to be authorized by PIVASET OY.

12.12.2024