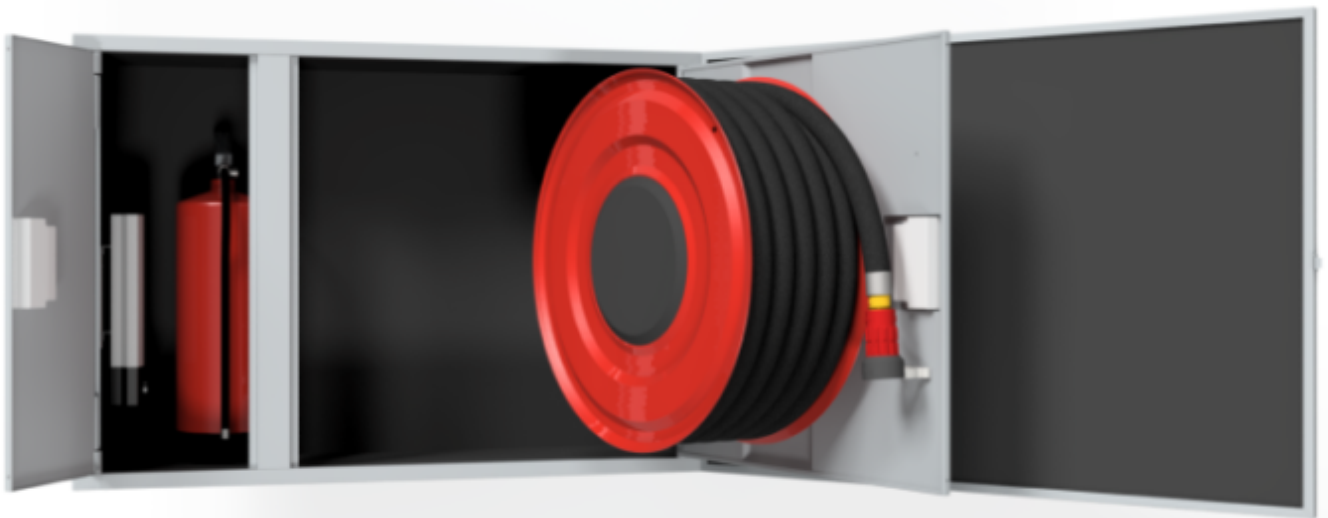


**PV-112EL lämp.erist. lämmitin, harm. - Lämpöeristetty  
pikapalopostikaappi**

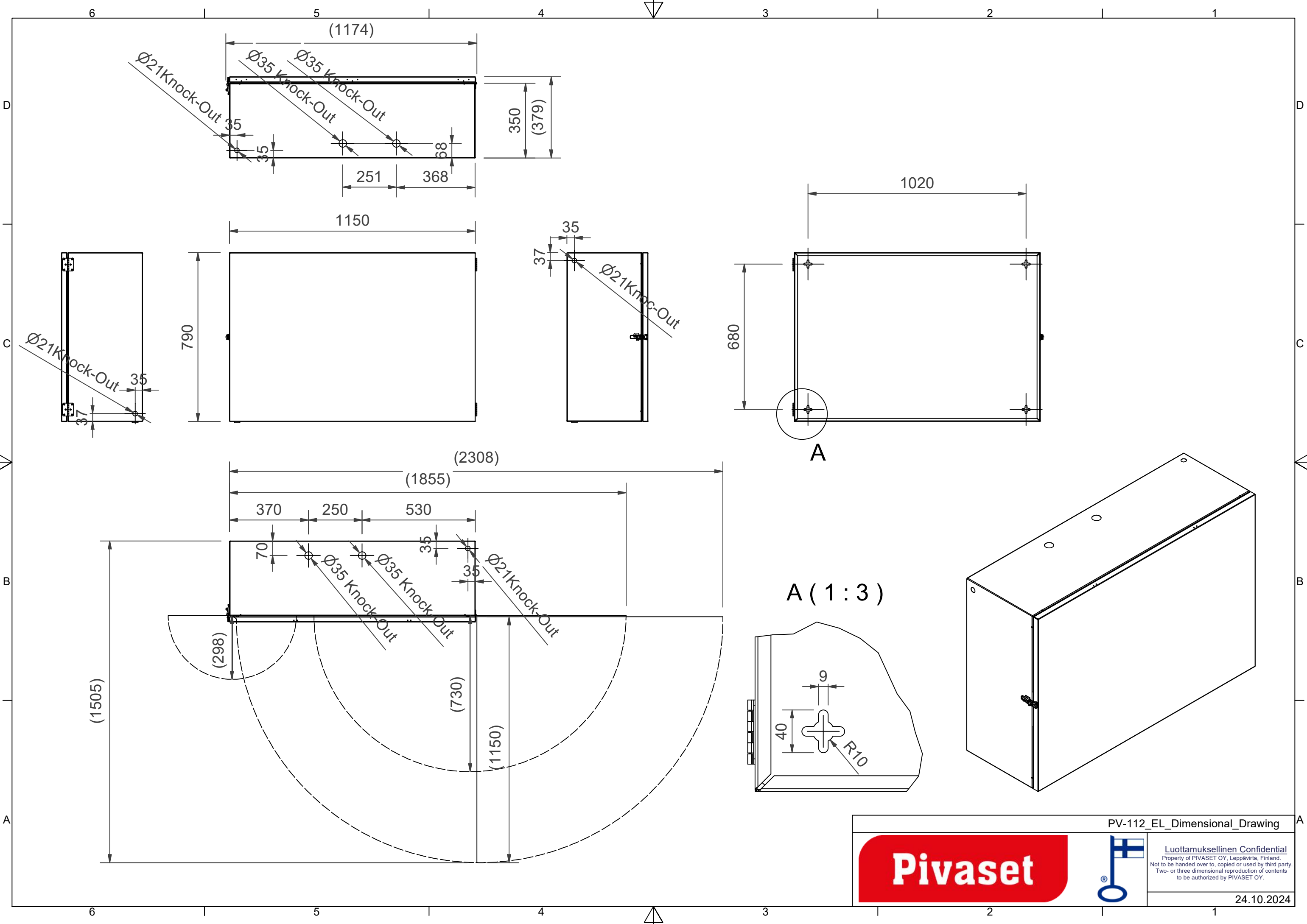
## PV-112EL lämp.erist. lämmitin, harm. - Lämpöeristetty pikapalopostikaappi



Lämpöeristetty pikapalopostikaappi katettuihin ja kuiviin tiloihin. IP-31. Hinta ilman letkuyhdistelmää. Valitse letkuyhdistelmä alta. HUOM! CE-merkityn EN-671 hyväksytyn pikapalopostin maksimi letkupituus 30m. Lämpöeristys 19mm solukumi. Kaksinkertainen eristetty ovi. Termostaattiohjattu sähkövastus 200 W (230 V). Kaappi soveltuu kuiviin kylmävarastoihin sekä lämmittämättömiin tiloihin ja varastoihin. Vastaa muuten materiaaleiltaan ja mitoitukseltaan perusmallia. Hinta ilman letkua ja suihkuputkea. Valitse letkuyhdistelmä alta. Maksimi letkukoot 19mm/45m tai 25mm/30m, kevytletkulla 19mm/50m tai 25mm/35m.

### Ominaisuudet

LVI-numero	2954940
EN 671-1 / 2012 hyväksytty	kyllä
Väri	Harmaa (RAL 7040)
Korkeus (mm)	790
Leveys (mm)	1150
Syvyys (mm)	365
Lämpöeristetty	Kyllä



PV-112\_EL\_Dimensional\_Drawing



Luottamuksellinen Confidential  
 Property of PIVASET OY, Leppävirta, Finland.  
 Not to be handed over to, copied or used by third party.  
 Two- or three dimensional reproduction of contents  
 to be authorized by PIVASET OY.

24.10.2024