

PV-112T Pikapalop.kaappi punainen - Pikapalopostikaappi



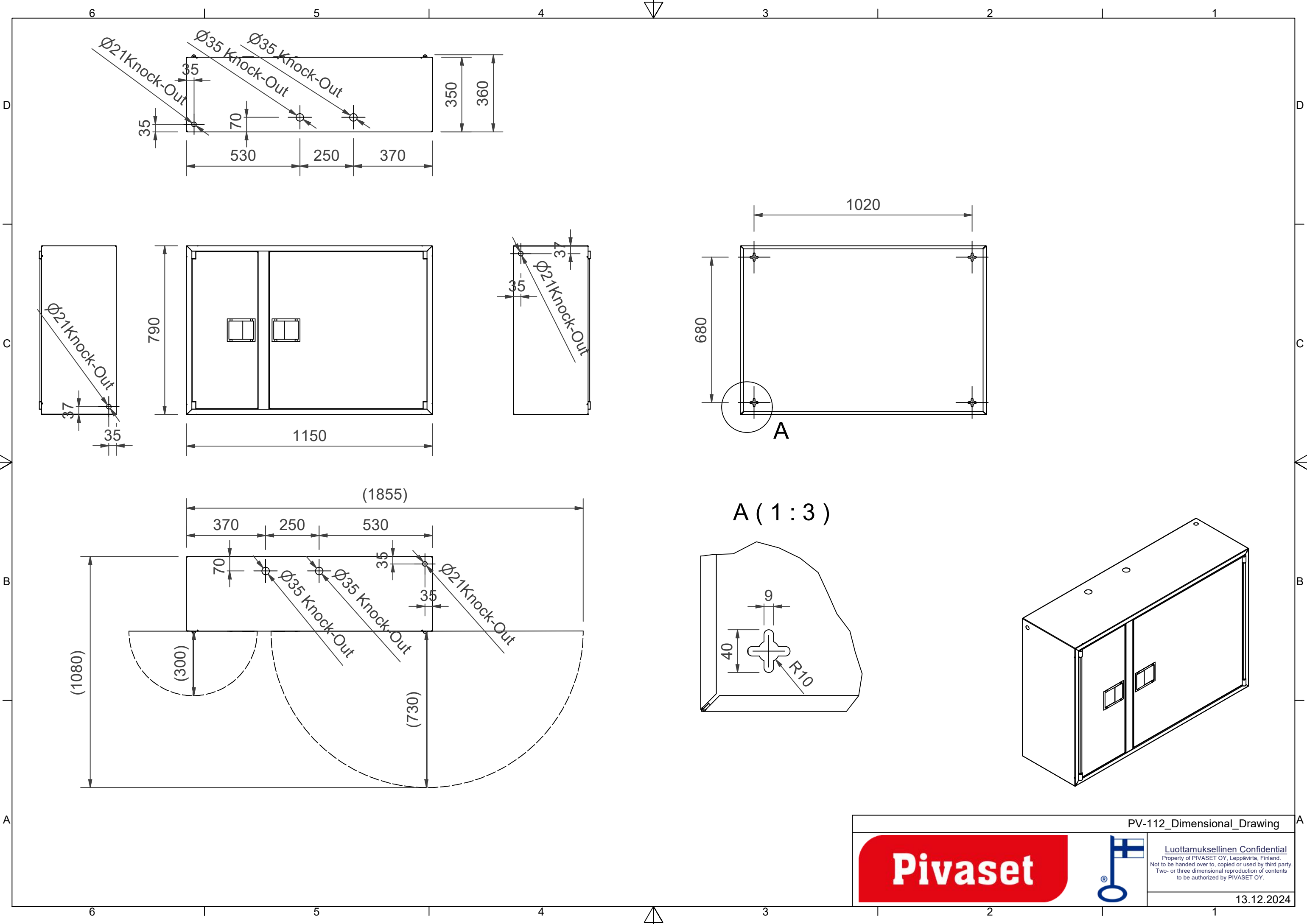
PV-112T Pikapalop.kaappi punainen - Pikapalopostikaappi



Tilavat teollisuusmallin kaapit kestävät jatkuvaa kovaa käyttöä. Tukevat ovet kestävillä RST-metallilukoilla. Nämä mallit sisältävät teollisuusmallin letkukelan, jossa on taittuva takaisinkelauskahva ja kelan keskiöstä kehällenouseva messinkinen käyrä. Hinta ilman letkua ja suihkuputkea. Valitse letkuyhdistelmä alta. Maksimi 19mm/50m tai 25mm/40m. HUOM! CE-merkityn EN-671 hyväksytyyn pikapalopostin maksimi letkupituus 30m.

Ominaisuudet

| | |
|----------------------------|---------------------|
| EN 671-1 / 2012 hyväksytty | kyllä |
| Väri | punainen (RAL 3020) |
| Korkeus (mm) | 790 |
| Leveys (mm) | 1150 |
| Syvyys (mm) | 350 |



PV-112_Dimensional_Drawing



Luottamuksellinen Confidential
 Property of PIVASET OY, Leppävirta, Finland.
 Not to be handed over to, copied or used by third party.
 Two- or three dimensional reproduction of contents
 to be authorized by PIVASET OY.

13.12.2024