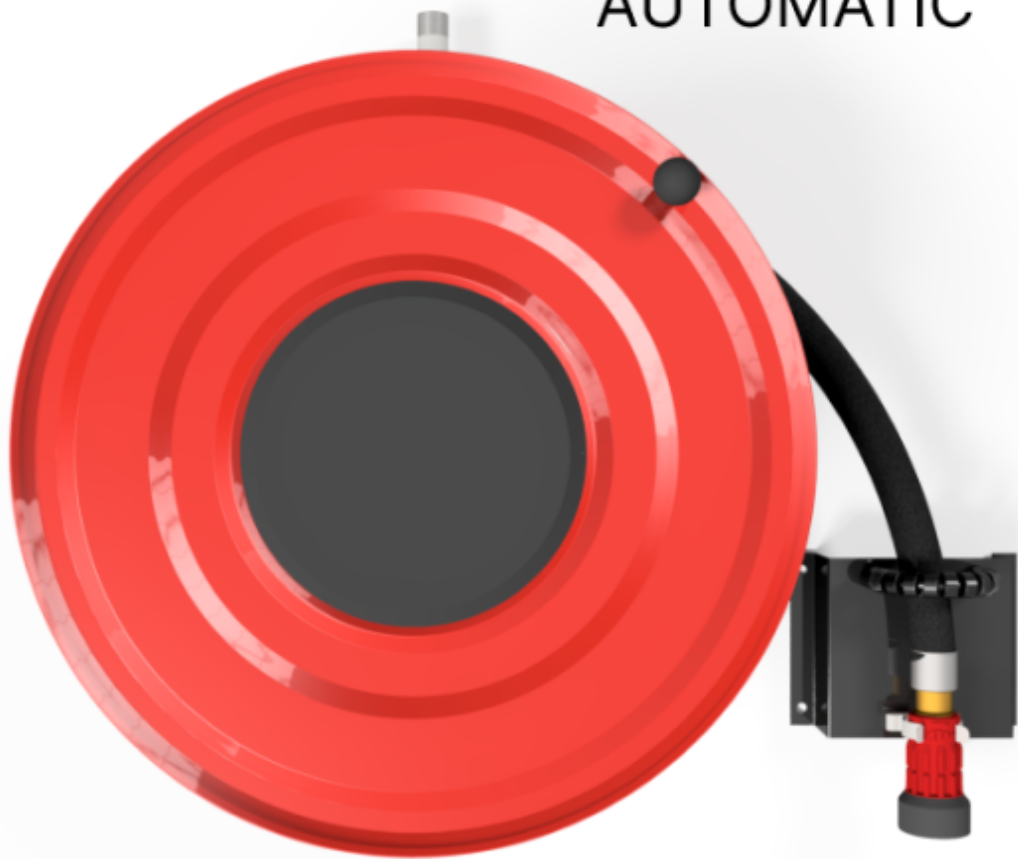


PV-23A Kela 550/200 ilman letkuyhd. - Pikapaloposti automaattiventtiilillä

AUTOMATIC



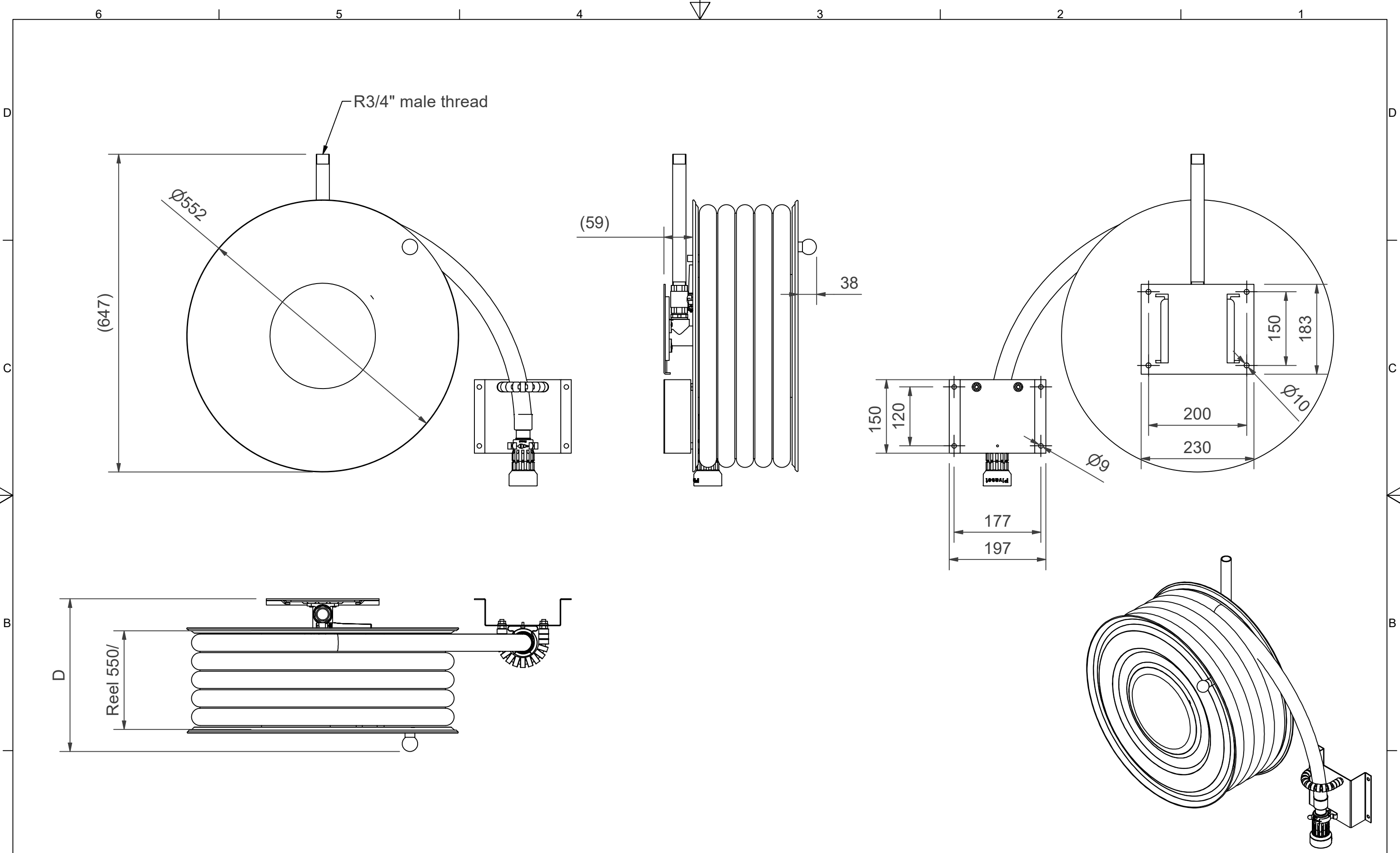
PV-23A Kela 550/200 ilman letkuyhd. - Pikapaloposti automaattiventtiilillä



Pikapalopostiksi suunniteltu letkukela. Sisältää palopostiletkun ja suora/sumusuihkuputken. Varustettu seinätelineellä, letkunohjaimella, takaisinkelausnupilla ja automaattiventtiilillä. Liitosyhteen koko on $\frac{3}{4}$.



Ominaisuudet

EN 671-1 / 2012 hyväksyty	ei
Leveys (mm)	550
Syvyys (mm)	230



Dimension	
Reel	D
Reel 550/150	(265) mm
Reel 550/200	(315) mm

PV-23A_Dimensional_Drawing

Luottamuksellinen Confidential
 Property of PIVASET OY, Leppävirta, Finland.
 Not to be handed over to, copied or used by third party.
 Two- or three dimensional reproduction of contents
 to be authorized by PIVASET OY.

16.12.2024