

PV-10 25mm/25m valk. 245mm syvä - Pikapalopostikaappi



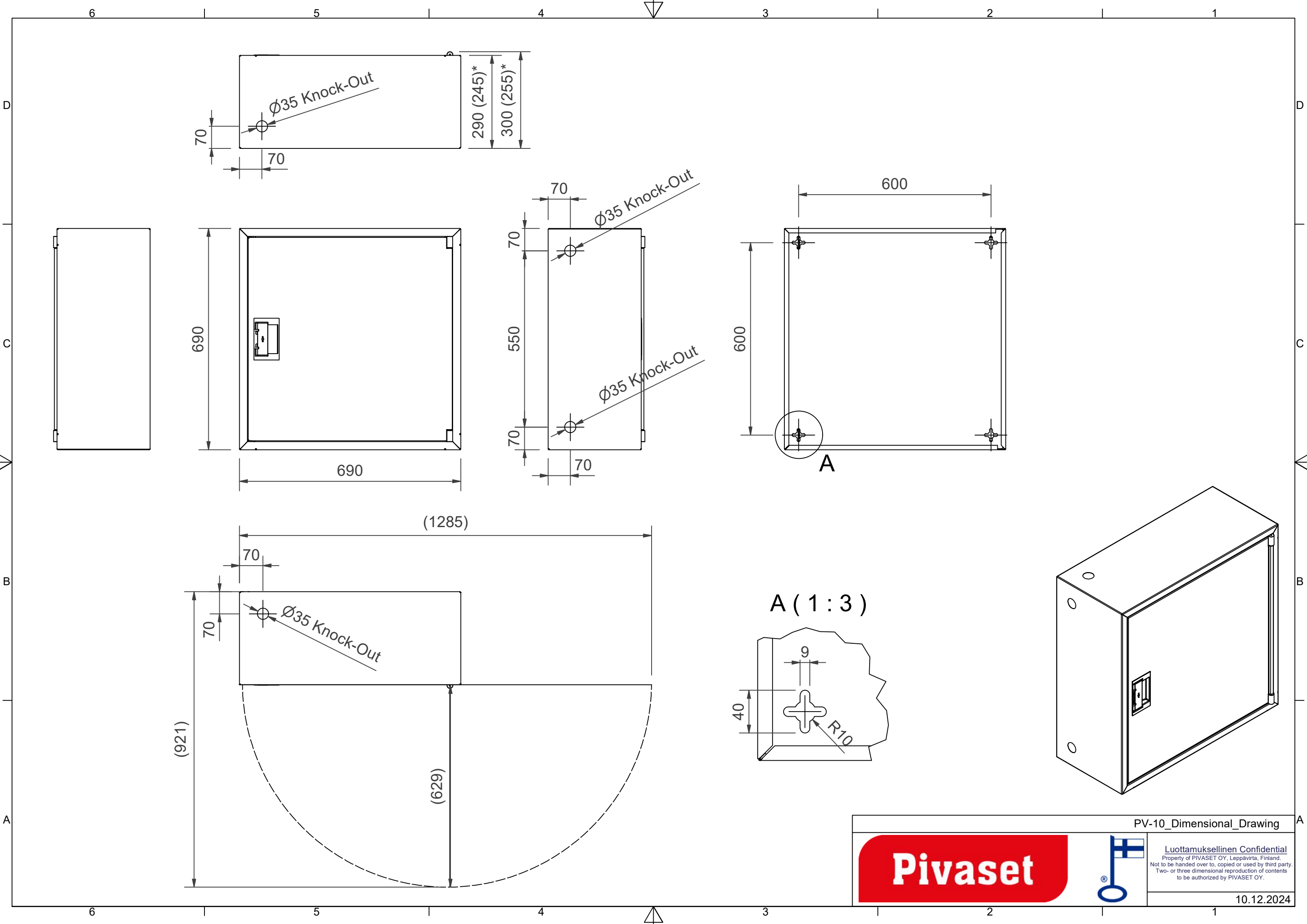
PV-10 25mm/25m valk. 245mm syvä - Pikapalopostikaappi



EN 671-1:2012 hyväksytty pikapalopostikaappi, jonka sisällä on pikapalopostikela. Suunniteltu asennettavaksi sisätiloihin pinta-asenteisena tai upotettuna erikseen myytävän upotuskehyyksen avulla. Pikapalopostikaapit valmistetaan 1,25 mm:n ja kelat 1 mm:n teräslevystä ja ovat epoksijauhemaalattut. Kaapeissa on aina hitsattu, rakennetta jäykistävä takaseinä ja ovet on vahvistettu. Ruuveilla säädettävät saranat ovat terästä. Oveissa on rikottavalla lukkosuojalla varustettu erikoislukko. Ovet aukeavat 180 astetta, joten oveen asennettu letkukela toimii esteettömästi. Kelojen keskiöt ovat erikoismessinkivalua ja ne on koeponnistettu. Palopostiletku on kevytletku, jossa on polyesterikudosvahvike. Sen käyttöpaine on 1.2 Mpa ja murtopaine 9 Mpa (+20C). Kevytletku on nimensä mukaisesti kevyt käsitellä mutta sitä ei suositella jatkuvaan pesukäyttöön kuluttaville lattiapinnoille. Kaikissa kaappimalleissa on jousella vahvistettu syöttöletku. Letkun-/suihkuputken pidike estää letkua jäämästä oven väliin. Pikapalopostit on varustettu suora-/sumusuihkuputkella ja 1 sulkuventtiilillä. Palopostikaapille on saatavilla upotuskehys, jonka avulla kaappi voidaan osittain upottaa haluttuun syvyyteen. Kaapit toimitetaan normaalisti oikeakätisenä. Vasenkätisen saa eri pyynnöstä. Kaappi on mahdollista muuttaa vasenkätiseksi myös jälkeinpäin.

Ominaisuudet

EN 671-1 / 2012 hyväksytty	kyllä
Letkun tyyppi	kevytletku
Väri	Valkoinen (RAL 9016)
Letkun pituus (m)	25
Letkun halkaisija	25mm (1")
Korkeus (mm)	690
Leveys (mm)	690
Syvyys (mm)	245



PV-10_Dimensional_Drawing

Luottamuksellinen Confidential
 Property of PIVASET OY, Leppävirta, Finland.
 Not to be handed over to, copied or used by third party.
 Two- or three dimensional reproduction of contents
 to be authorized by PIVASET OY.

10.12.2024