

## PV-10 25mm/30m PVC valk. - Pikapalopostikaappi

---



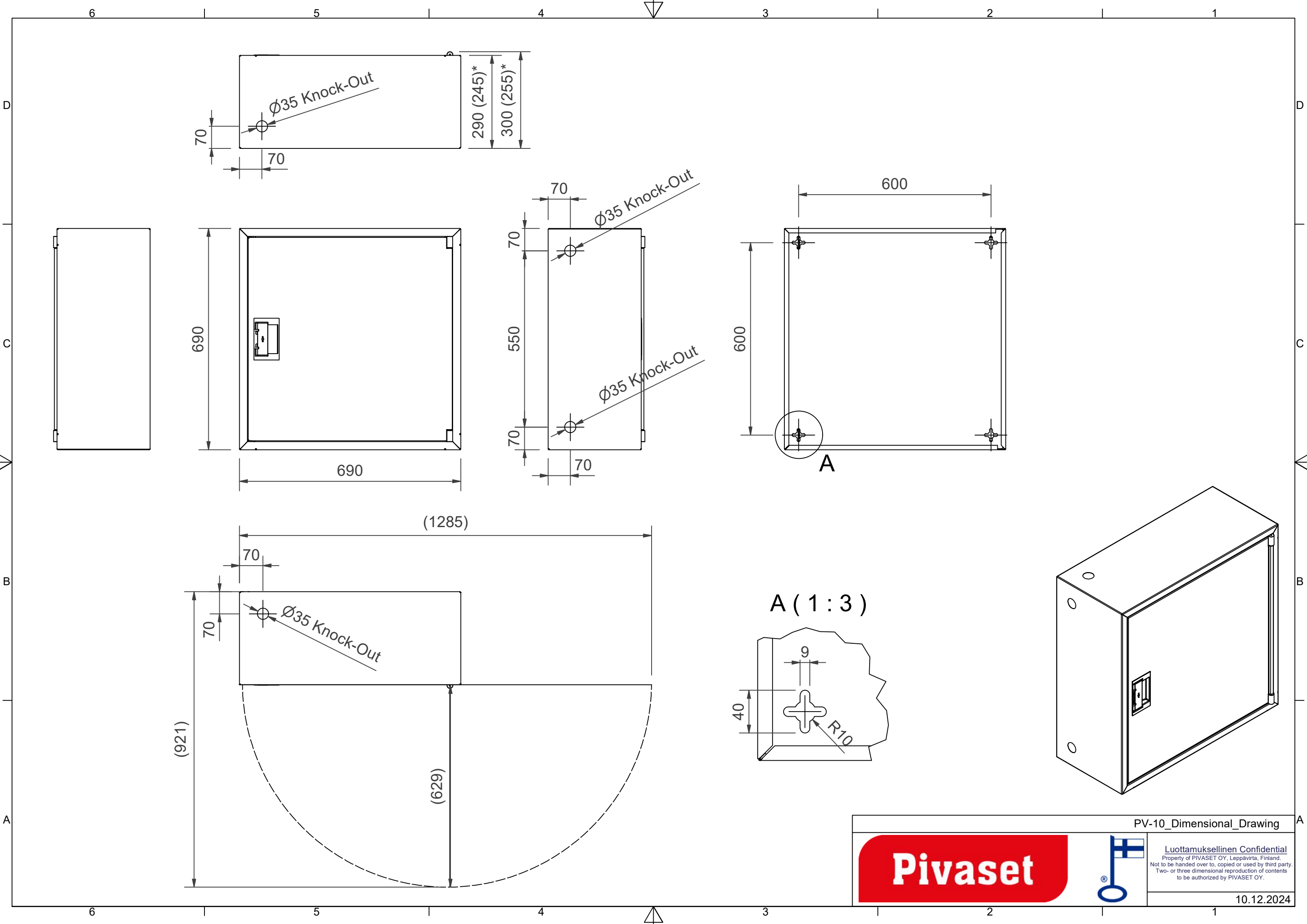
## PV-10 25mm/30m PVC valk. - Pikapalopostikaappi



EN 671-1:2012 hyväksytty pikapalopostikaappi, jonka sisällä on pikapalopostikela. Suunniteltu asennettavaksi sisätiloihin pinta-asenteisena tai upotettuna erikseen myytävän upotuskehyyksen avulla. Nitrili/PVC letkulla oleva EN 671-1:2012 hyväksytty pikapalopostikaappi, jonka sisällä on punaiseksi maalattu pikapalopostikela. Letkun käyttöpaine on 1.2 Mpa ja murtopaine 4 Mpa (+20C). Pikapalopostikaapit valmistetaan 1,25 mm:n ja kelat 1 mm:n teräslevystä ja ovat epoksijauhemaalattut. Kaapeissa on aina hitsattu, rakennetta jäykistävä takaseinä ja ovet on vahvistettu. Ruuveilla säädettävät saranat ovat terästä. Ovessa on rikottavalla lukkosuojalla varustettu erikoislukko. Ovet aukeavat 180 astetta, joten oveen asennettu letkukela toimii esteettömästi. Kelojen keskiöt ovat erikoismessinkivalua ja ne on koeponnistettu. Kaikissa kaappimalleissa on jousella vahvistettu syöttöletku. Letkun-/suihkuputken pidike estää letkua jäämästä oven väliin. Pikapalopostit on varustettu suora-/sumusuihkuputkella ja 1 sulkuventtiilillä. Palopostikaapille on saatavilla upotuskehys, jonka avulla kaappi voidaan osittain upottaa haluttuun syvyyteen. Kaapit toimitetaan normaalisti oikeakätisenä. Vasenkätisen saa eri pyynnöstä. Kaappi on mahdollista muuttaa vasenkätiseksi myös jälkeenpäin.

### Ominaisuudet

EN 671-1 / 2012 hyväksytty	kyllä
Letkun tyyppi	PVC
Väri	Valkoinen (RAL 9016)
Letkun pituus (m)	30
Letkun halkaisija	25mm (1")
Korkeus (mm)	690
Leveys (mm)	690
Syvyys (mm)	290



PV-10\_Dimensional\_Drawing



Luottamuksellinen Confidential  
 Property of PIVASET OY, Leppävirta, Finland.  
 Not to be handed over to, copied or used by third party.  
 Two- or three dimensional reproduction of contents  
 to be authorized by PIVASET OY.

10.12.2024