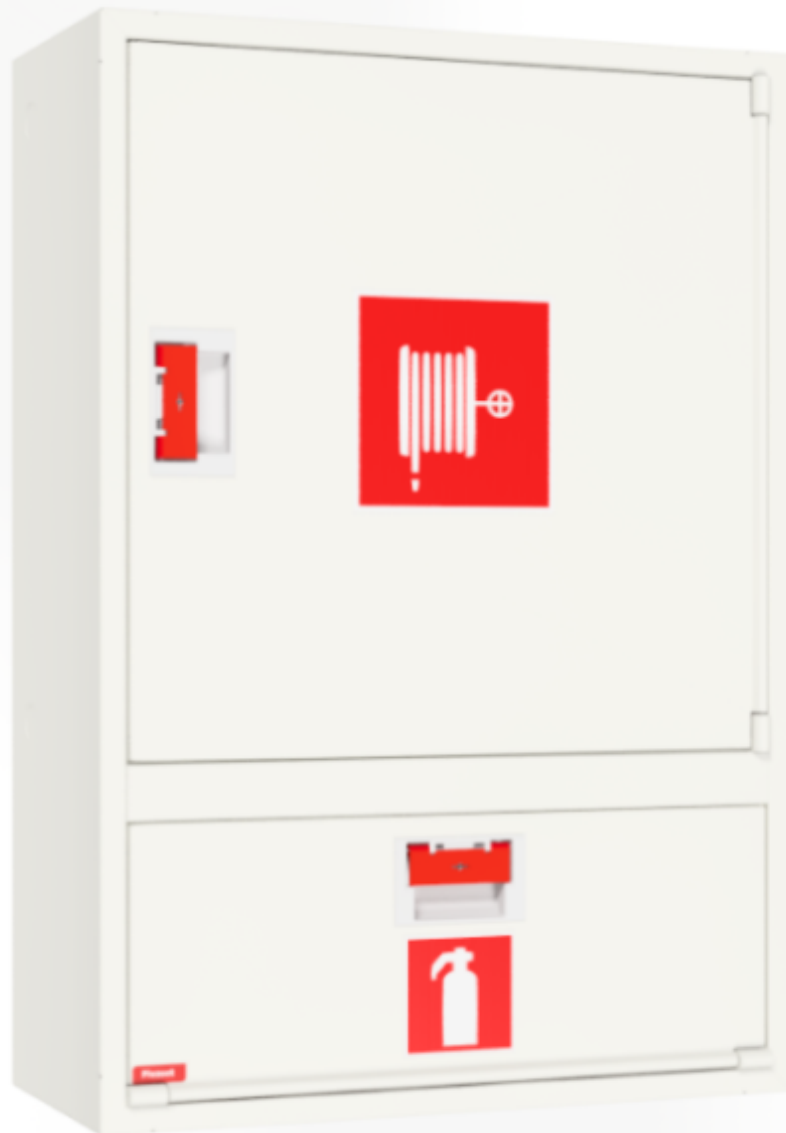


## PV-202 25mm/25m, hvit - Brannhydrantskap

---



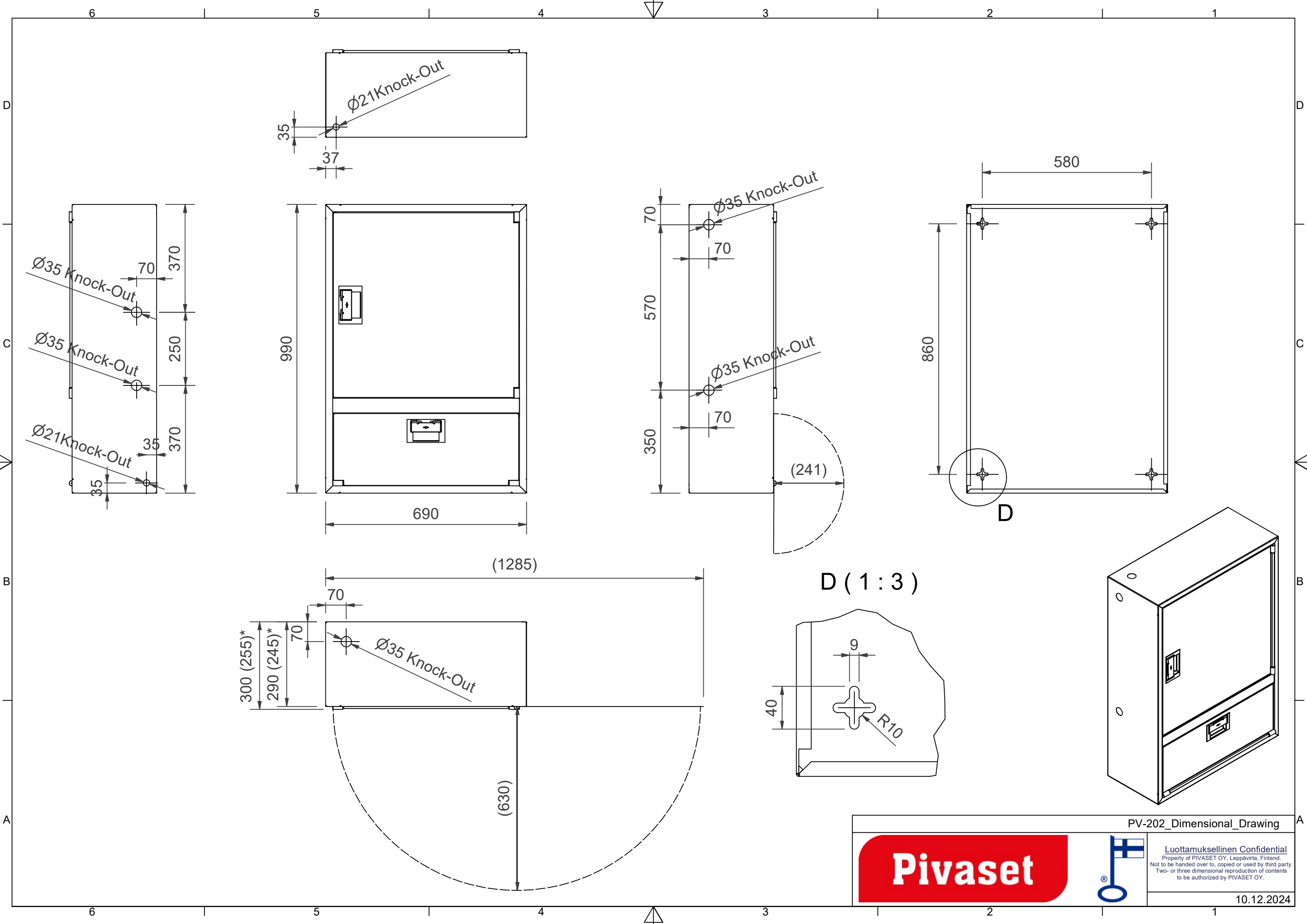
## PV-202 25mm/25m, hvit - Brannhydrantskap



Brannpostskap godkjent i henhold til EN 671-1:2012, med innvendig slangetrommel for brannhydrant. Designet for innendørs installasjon, enten som en utenpåliggende enhet eller delvis innfelt i ønsket dybde ved hjelp av en separat innfellingsramme. Våre brannhydranter produseres i Finland i samsvar med standarden EN 671-1:2012. Pivasetts brannpostskap og slangetromler i grunnmodellen, opp til 30 meter, er CE-merket. Skapene og slangetromlene er laget av epoksypulverlakkert stålplate, 1,25 mm tykk for brannpostskapene og 1 mm tykk for slangetromlene. Slangetromlene er gjennomgående rød-lakkert. Skapene er tilgjengelige i tre standardfarger: hvit, grå og rød, og andre farger kan leveres på spesialbestilling. Alle skapene har en sveiset strukturell bakvegg og forsterkede dører med justerbare stålhengsler. Døren er utstyrt med en spesiallås som inkluderer en brytbar låsebeskyttelse. Dørene kan åpnes 180 grader, slik at slangetrommelen som er montert på døren, kan fungere fritt. Slangetrommelens nav er spesialstøpt og testet i messing. Brannpostslangene er i samsvar med standard EN 694 og har lettvektsforsterkning av polyestervev. De lette slangene har et trykk på 1,2 MPa med et sprengtrykk på 9 MPa (+20 °C). Alternativt kan brannpostskapene utstyres med en nitril/PVC-slange med 1,2 MPa og et sprengtrykk på 4 MPa (+20 °C). (Se produktstatistikken for å bekrefte den monterte slangen). Selv om slangen er lett, anbefales den ikke til kontinuerlig bruk ved rengjøring av sterkt slitte gulvflater. En slange-/munnstykkeholder forhindrer at slangen kommer i klem mellom døren. Alle skapmodellene leveres med en fjærforsterket mateslange og inkluderer et direkte/tåkedyse og 1 avstengningsventil for brannhydrantskap

### Features

Finsk "lvi-nummer"	2953369
EN 671-1 / 2012 godkjent	JA
Slangetype	Lett slange
Farge	Hvit (RAL 9016))
Lengden på slangen	25
Slangens indre diameter	25 mm (1")
Høyde (mm)	990
Bredde (mm)	690
Dybde (mm)	290



PV-202\_Dimensional\_Drawing

**Luottamuksellinen Confidential**  
 Property of PIVASET OY, Leppävirta, Finland.  
 Not to be handed over to, copied or used by third party.  
 Two- or three dimensional reproduction of contents  
 to be authorized by PIVASET OY.

10.12.2024