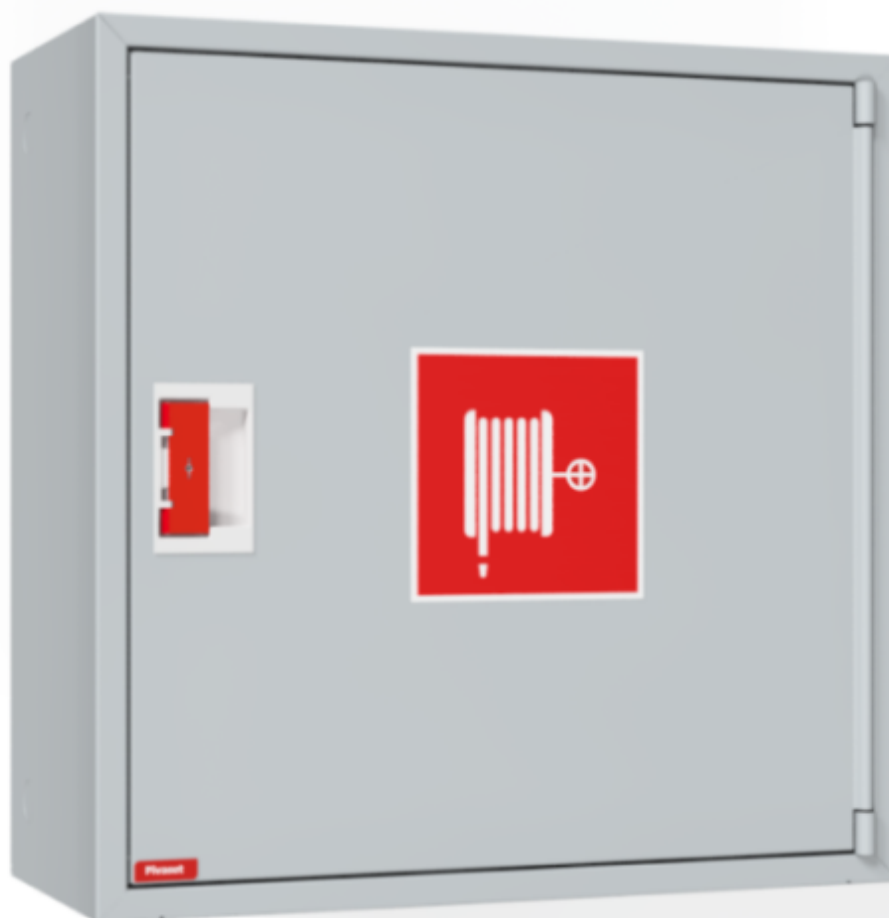


PV-10 19mm/30m PVC, grå - Brannhydrantskap



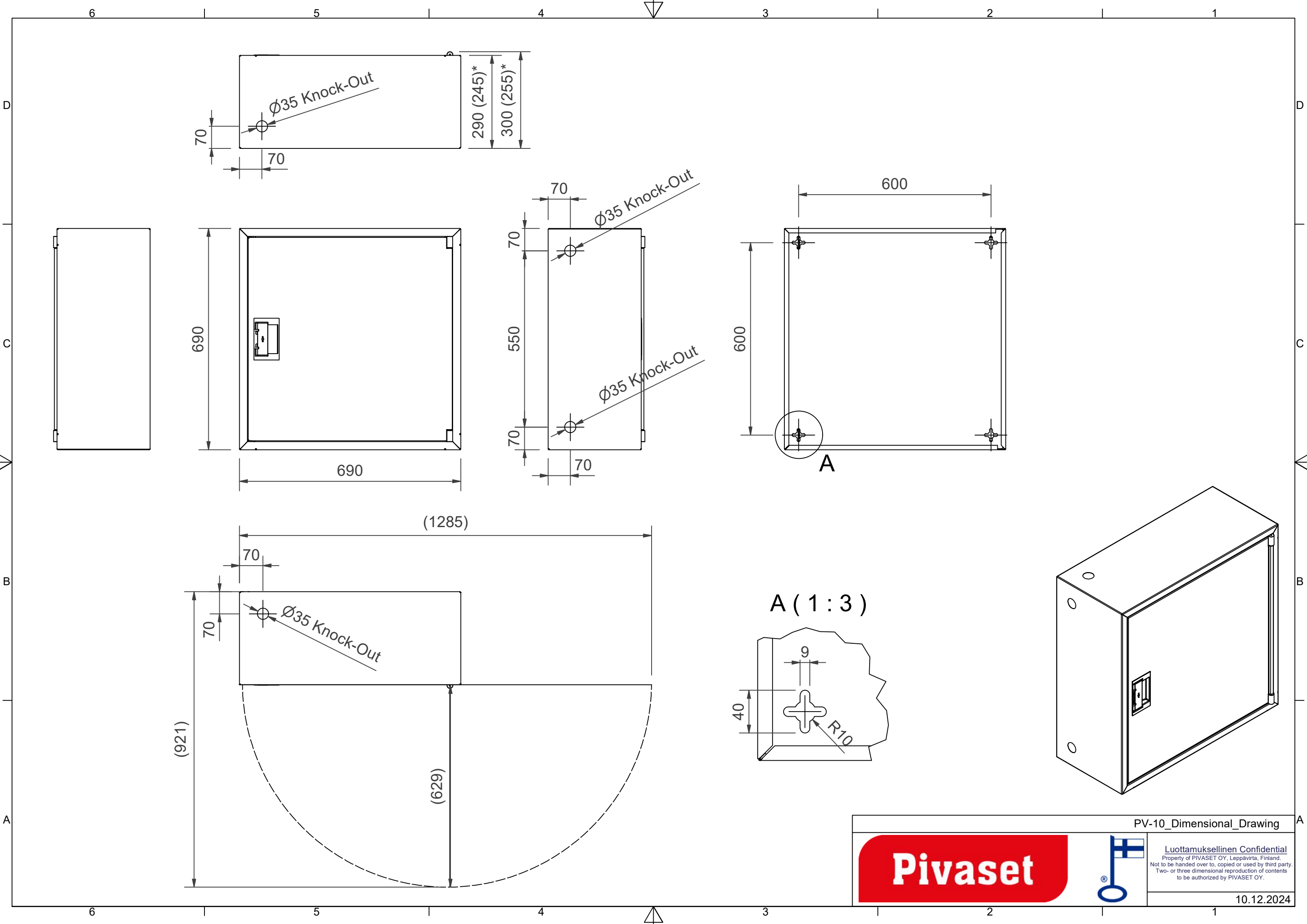
PV-10 19mm/30m PVC, grå - Brannhydrantskap



Brannpostskap godkjent i henhold til EN 671-1:2012, med innvendig slangetrommel for brannhydrant. Designet for innendørs installasjon, enten som en utenpåliggende enhet eller delvis innfelt i ønsket dybde ved hjelp av en separat innfellingsramme. Våre brannhydranter produseres i Finland i samsvar med standarden EN 671-1:2012. Pivaset's brannpostskap og slangetromler i grunnmodellen, opp til 30 meter, er CE-merket. Skapene og slangetromlene er laget av epoksy pulverlakkert stålplate, 1,25 mm tykk for brannpostskapene og 1 mm tykk for slangetromlene. Slangetromlene er gjennomgående rød-lakkert. Skapene er tilgjengelige i tre standardfarger: hvit, grå og rød, og andre farger kan leveres på spesialbestilling. Alle skapene har en sveiset strukturell bakvegg og forsterkede dører med justerbare stålhengsler. Døren er utstyrt med en spesiallås som inkluderer en brytbar låsebeskyttelse. Dørene kan åpnes 180 grader, slik at slangetrommelen som er montert på døren, kan fungere fritt. Slangetrommelens nav er spesialstøpt og testet i messing. Brannpostslangene er i samsvar med standard EN 694 og har lettvektsförsterkning av polyester-vev. De lette slangene har et trykk på 1,2 MPa med et sprengtrykk på 9 MPa (+20 °C). Alternativt kan brannpostskapene utstyres med en nitril/PVC-slange med 1,2 MPa og et sprengtrykk på 4 MPa (+20 °C). (Se produktstatistikken for å bekrefte den monterte slangen). Selv om slangen er lett, anbefales den ikke til kontinuerlig bruk ved rengjøring av sterkt slitte gulvflater. En slange-/munnstykkeholder forhindrer at slangen kommer i klem mellom døren. Alle skapmodellene leveres med en fjærforsterket mateslange og inkluderer et direkte/tåkedyse og 1 avstengningsventil for brannhydrantskap

Features

EN 671-1 / 2012 godkjent	JA
Slangetype	PVC
Farge	Grå (RAL 7040)
Lengden på slangen	30
Slangens indre diameter	19 mm (3/4")
Høyde (mm)	690
Bredde (mm)	690
Dybde (mm)	290



PV-10_Dimensional_Drawing



Luottamuksellinen Confidential
 Property of PIVASET OY, Leppävirta, Finland.
 Not to be handed over to, copied or used by third party.
 Two- or three dimensional reproduction of contents
 to be authorized by PIVASET OY.

10.12.2024