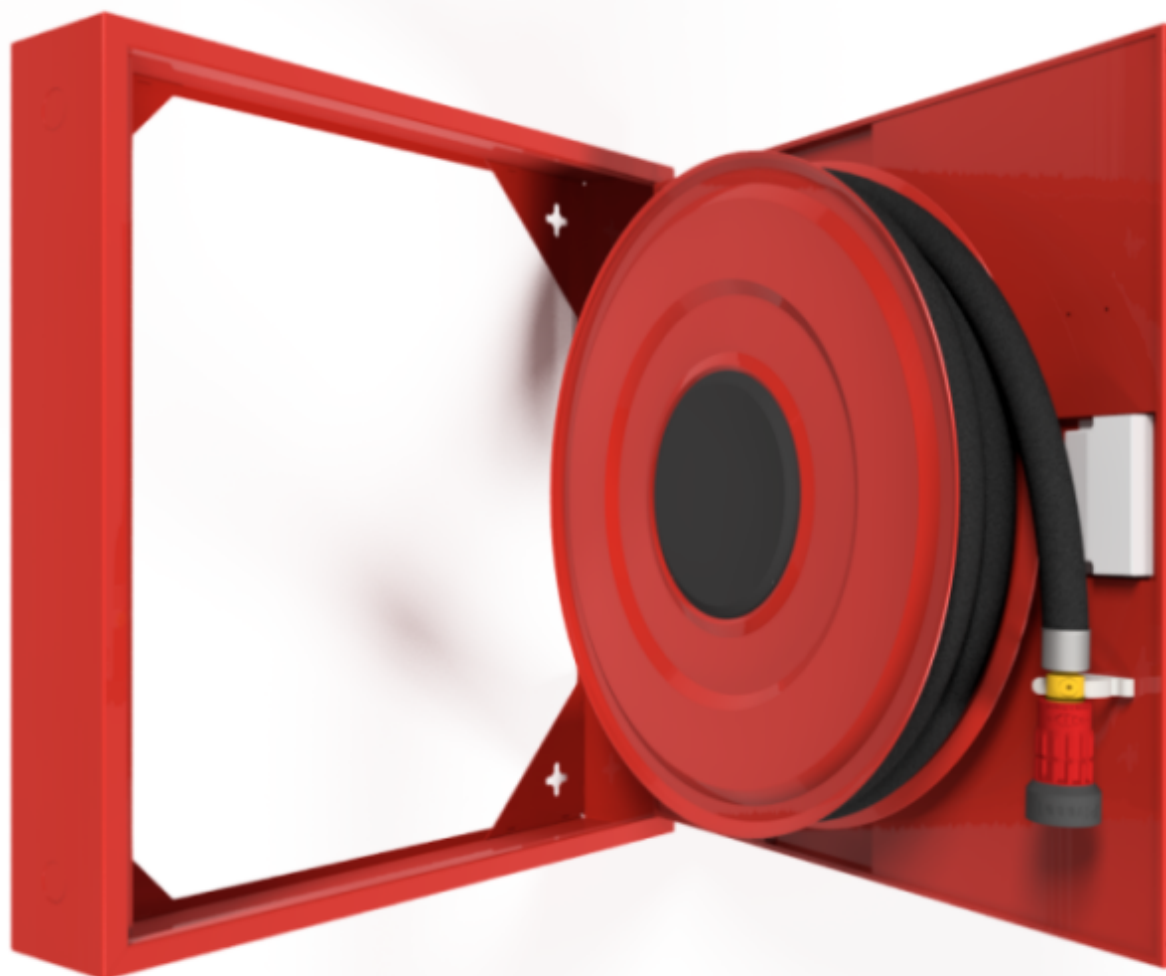


PV-142S 19mm/30m, rød - Brannhydrant for reovering



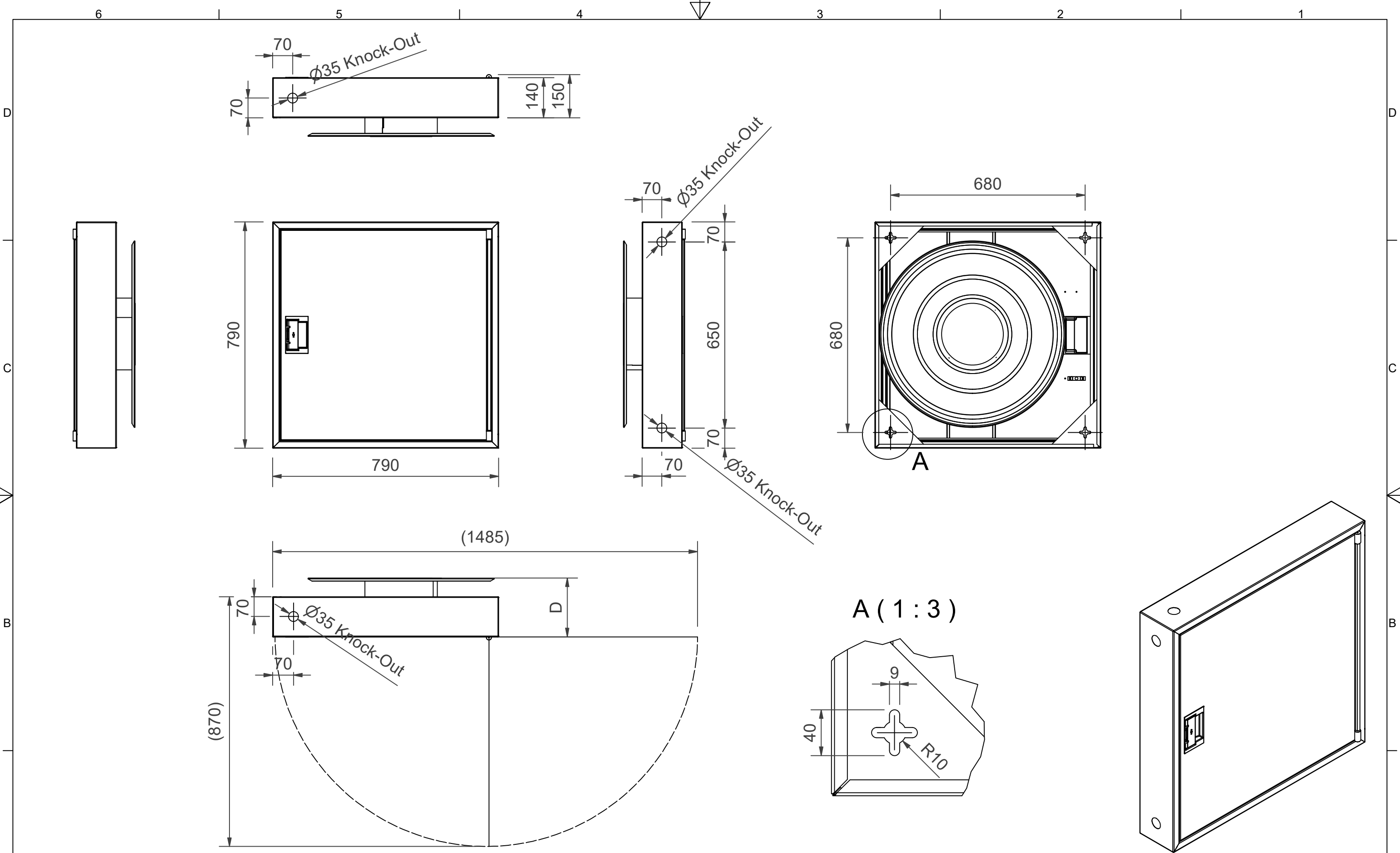
PV-142S 19mm/30m, rød - Brannhydrant for renovering




Designet for gamle bygninger der åpningene som er laget for gamle brannhydrantskap brukes. Skapdelen er 140 mm dyp og dekker åpningen. Skapet har ingen bakvegg, og spolen synker 100 mm ned i den gamle åpningen. Skapets dybde og spolens størrelse kan endres ved behov, be om et tilbud.


Features

EN 671-1 / 2012 godkjent	JA
Slangetype	Lett slange
Farge	Rød (RAL 3020)
Lengden på slangen	30
Slangens indre diameter	19 mm (3/4")
Dybde (mm)	40
Høyde (mm)	790
Bredde (mm)	790



Dimension	
Reel	D
Reel 650/85	(140) mm
Reel 650/100	(155) mm
Reel 650/120	(175) mm
Reel 650/150	(205) mm





PV-142_S_Dimensional_Drawing

Luottamuksellinen Confidential
Property of PIVASET OY, Leppävirta, Finland.
Not to be handed over to, copied or used by third party.
Two- or three dimensional reproduction of contents
to be authorized by PIVASET OY.

14.2.2025