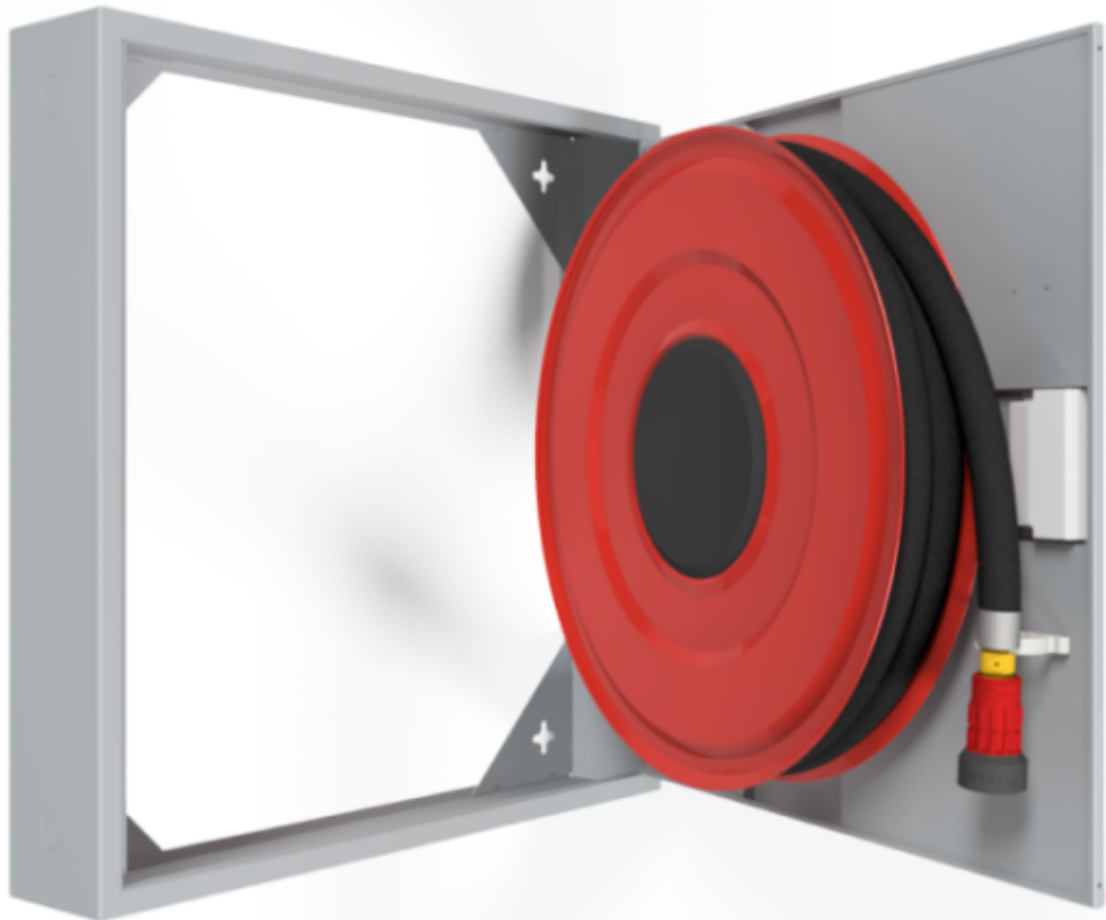


**PV-142S 25 mm/20 m PVC, grå - Brannhydrant for reovering**

**PV-142S 25 mm/20 m PVC, grå - Brannhydrant for reovering**

---

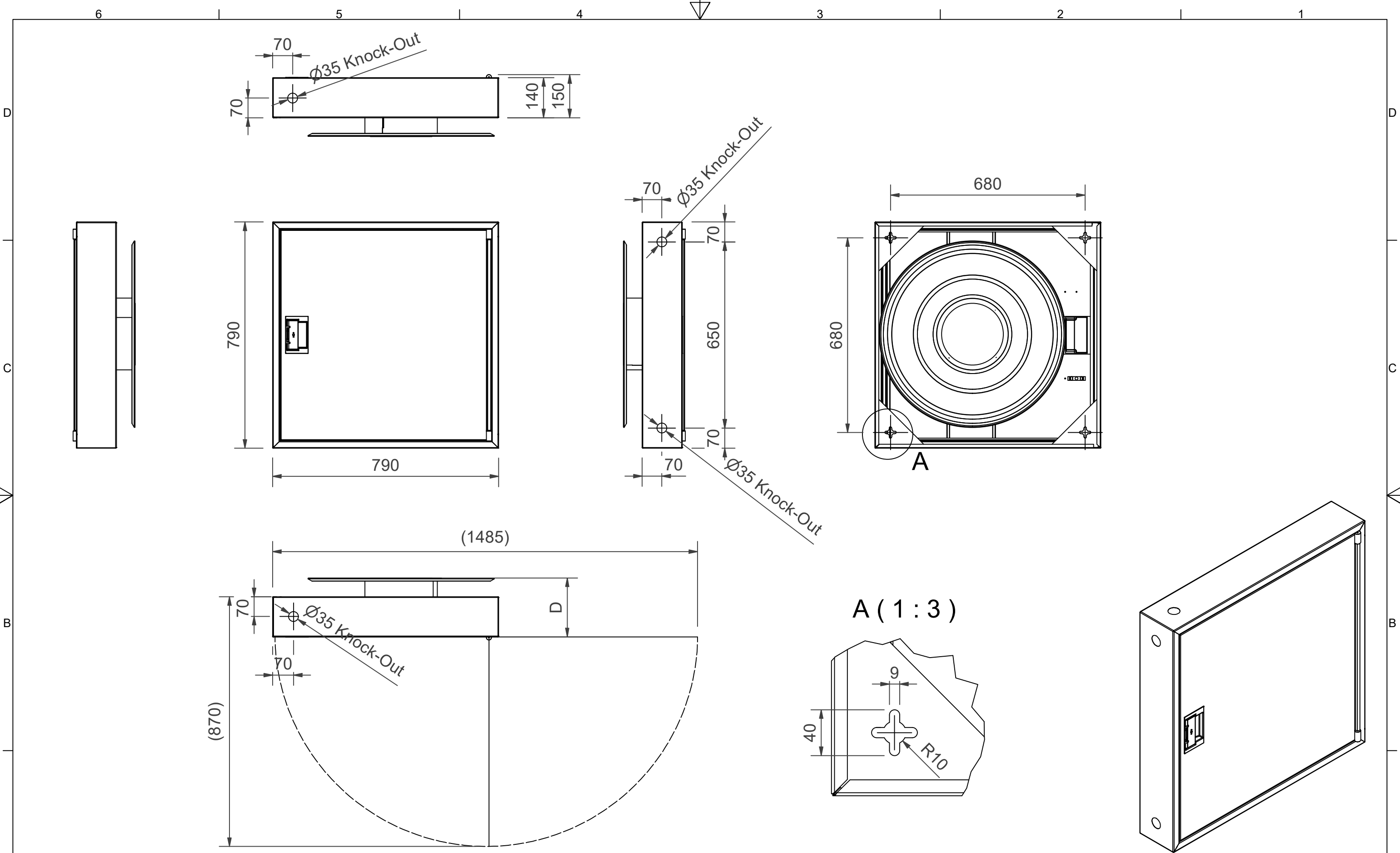


Designet for gamle bygninger der åpningene som er laget for gamle brannhydrantskap brukes. Skapdelen er 140 mm dyp og dekker åpningen. Skapet har ingen bakvegg, og spolen synker 100 mm ned i den gamle åpningen. Skapets dybde og spolens størrelse kan endres ved behov, be om et tilbud.


**Features**


---

EN 671-1 / 2012 godkjent	JA
Slangetype	PVC
Farge	Grå (RAL 7040)
Lengden på slangen	20
Slangens indre diameter	25 mm (1")
Dybde (mm)	40
Høyde (mm)	790
Bredde (mm)	790



Dimension	
Reel	D
Reel 650/85	(140) mm
Reel 650/100	(155) mm
Reel 650/120	(175) mm
Reel 650/150	(205) mm





PV-142\_S\_Dimensional\_Drawing

**Luottamuksellinen Confidential**  
Property of PIVASET OY, Leppävirta, Finland.  
 Not to be handed over to, copied or used by third party.  
 Two- or three dimensional reproduction of contents  
 to be authorized by PIVASET OY.

14.2.2025