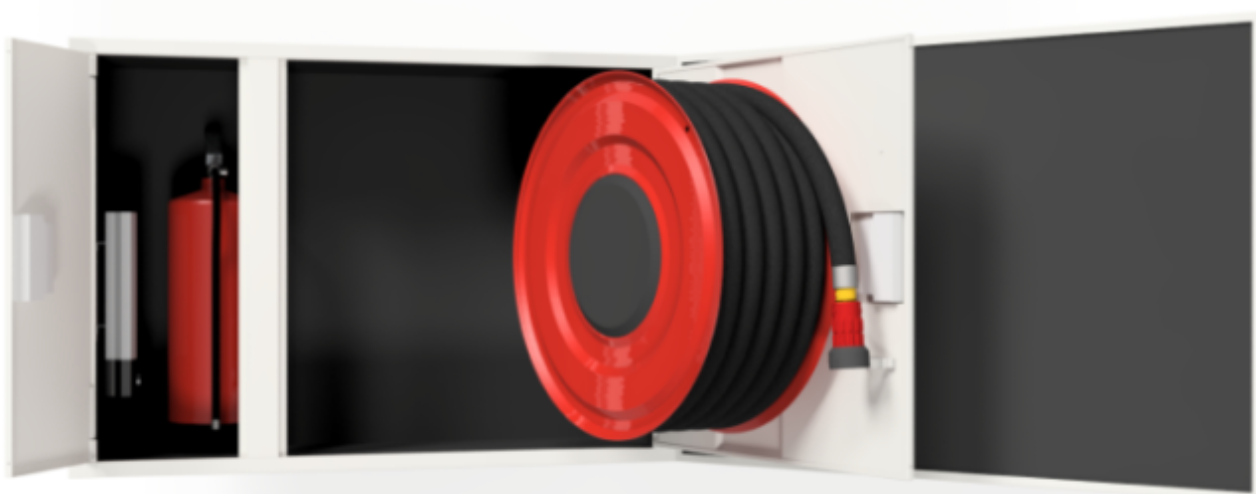


PV-112EL varmeisoleret, varmeapparat, hvit - Brannpostskap



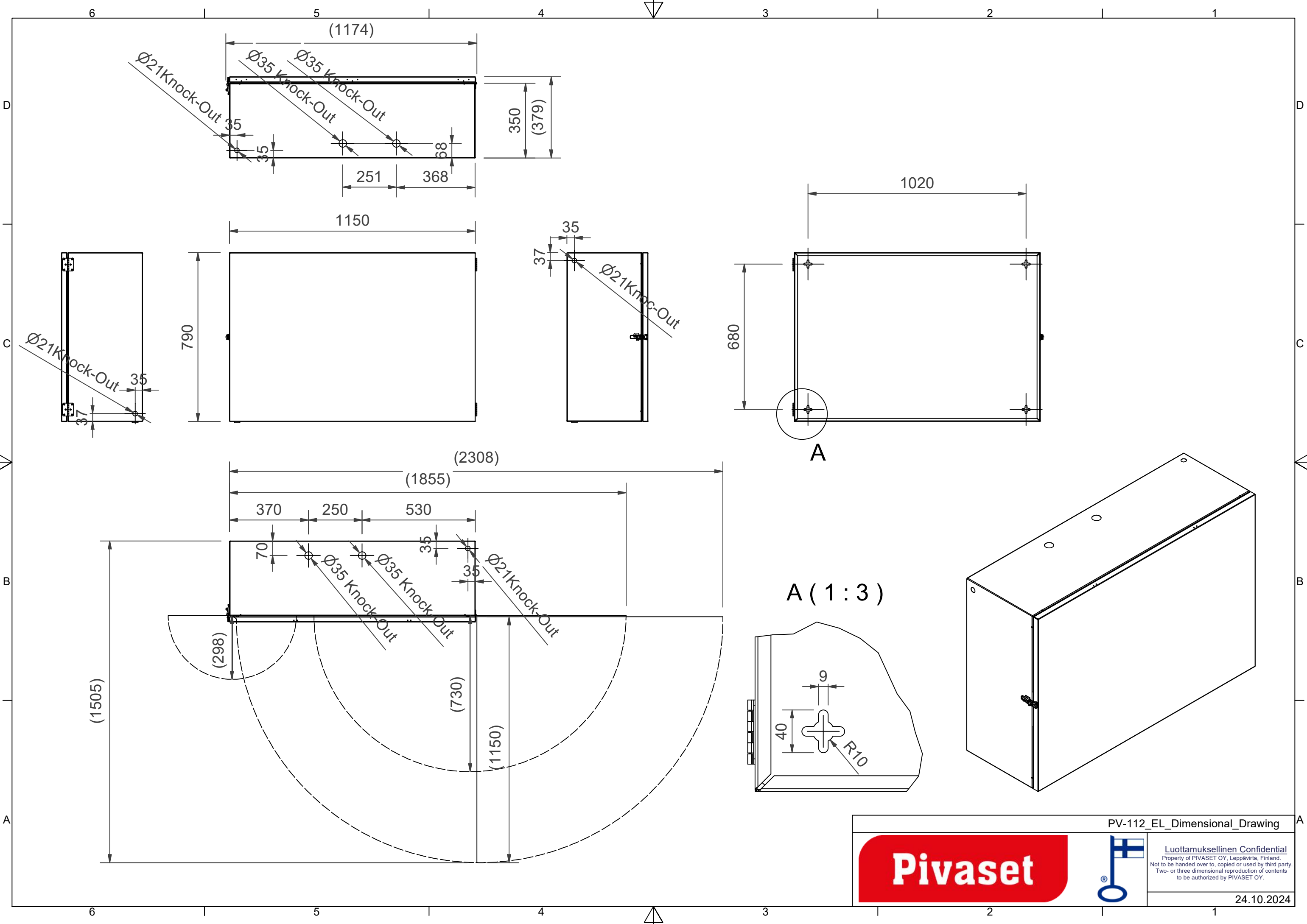
PV-112EL varmeisoleret, varmeapparat, hvit - Brannpostskap



Pris uten slange og munnstykke. Maksimal slangestørrelse med PVC-slange 19 mm/45 m eller 25 mm/30 m, med lettvektsslange 19 mm/50 m eller 25 mm/35 m. Den CE-merkede (EN 671-1:2012) brannhydrantrullen er alltid rød, og maksimal lengde på slangen er 30 meter.

Features

EN 671-1 / 2012 godkjent	JA
Farge	Hvit (RAL 9016))
Høyde (mm)	790
Bredde (mm)	1150
Dybde (mm)	365
Varmeisoleret	JA



PV-112_EL_Dimensional_Drawing



Luottamuksellinen Confidential
 Property of PIVASET OY, Leppävirta, Finland.
 Not to be handed over to, copied or used by third party.
 Two- or three dimensional reproduction of contents
 to be authorized by PIVASET OY.

24.10.2024