

PV-112TRR uten slangemontering, SST - Brannpostskap i rustfritt stål



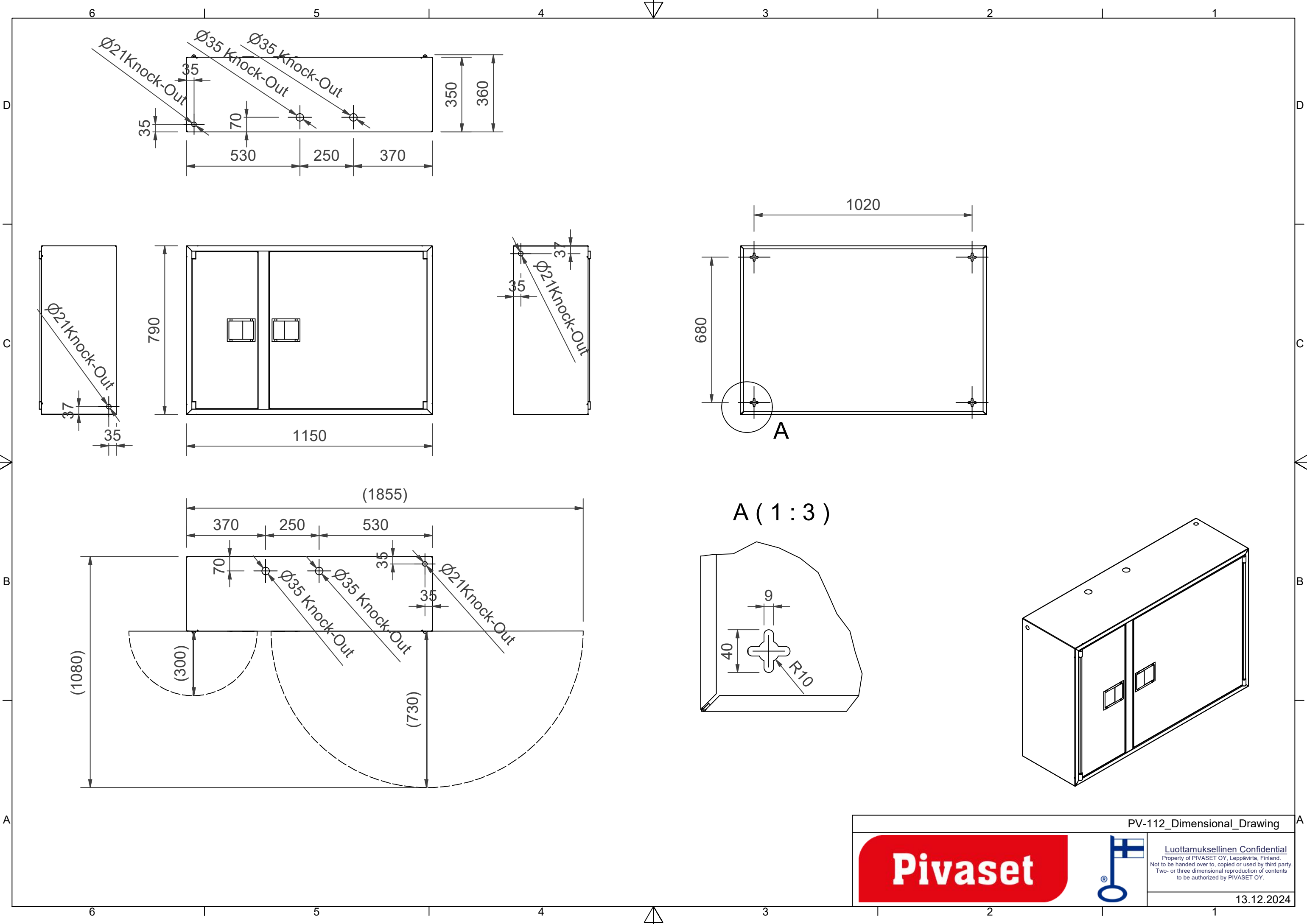
PV-112TRR uten slangemontering, SST - Brannpostskap i rustfritt stål



Romslige skap i industrikvalitet som tåler kontinuerlig tung bruk. De robuste dørene har holdbare låser i rustfritt stål. Disse modellene inkluderer en slangetrommel i industrikvalitet med et sammenleggbart opprullingshåndtak og en messingkurve som stiger fra midten av trommelen til omkretsen. Prisen inkluderer ikke slange og spraydyse. Velg slangekombinasjon nedenfor. Maks. 19 mm/50 m eller 25 mm/40 m. MERK! CE-merket EN-671-godkjent hurtigbrannhydrant, maksimal slangelengde er 30 m.

Features

EN 671-1 / 2012 godkjent	JA
Farge	Rød (RAL 3020)
Høyde (mm)	790
Bredde (mm)	1150
Dybde (mm)	350



PV-112_Dimensional_Drawing



Luottamuksellinen Confidential
 Property of PIVASET OY, Leppävirta, Finland.
 Not to be handed over to, copied or used by third party.
 Two- or three dimensional reproduction of contents
 to be authorized by PIVASET OY.

13.12.2024