

**PV-25 Trommel 550/200 med hengslet arm uten slangesamling - -
PV-25**

PV-25 Trommel 550/200 med hengslet arm uten slangesamling - - PV-25

Haspelen er laget av 1 mm epoksypulverlakkert stålplate. Trommelnavene er spesialstøpt i messing og trykktestet. Brannpostslangene er lette, og de er forsterket med polyesterrev. Brannslangetromler: 1. Kommersielle bygninger: Installerer i korridorer eller i nærheten av brannutganger i bygninger som kontorer, hoteller, sykehus og skoler for å gi umiddelbar tilgang til vann i tilfelle en brannsituasjon. 2. Industrianlegg: Finnes i fabrikker, lagerbygninger og produksjonsanlegg for rask tilgang til brannslukkingsutstyr i tilfelle brann. 3. Boliger: Noen boliger, spesielt større boliger eller boliger i områder med spesifikke sikkerhetsforskrifter, kan ha brannslangetromler installert på strategiske steder. Vasketromler: 1. Kommersiell og industriell rengjøring: Brukes i bilvaskerier, vaskerier, industrielle rengjøringsanlegg og store rengjøringsfirmaer for å gi en kontrollert vannforsyning til rengjøringsoppgaver. 2. Landbruk: Brukes på gårder for å vanne åkrene, vaske utstyr eller rengjøre fjøs og staller. 3. Byggeplasser: Brukes til rengjøring av maskiner, overflater og utstyr på byggeplasser. 4. Marine applikasjoner: På skip eller kaier brukes vasketromler til å rengjøre dekk og utstyr, eller til å skaffe vann til ulike marine oppgaver. Begge typer opprullere tjener forskjellige formål - brannslangetromler er spesielt beregnet på brannslukking i nødstilfeller, mens vasketromler brukes til kontrollert vannforsyning i forbindelse med rengjørings- og vedlikeholdsoppgaver i ulike bransjer.

Features

| | |
|--------------------|---------|
| Finsk "lvi-nummer" | 2956400 |
| Høyde (mm) | 671 |
| Bredde (mm) | 749 |
| Dybde (mm) | 346 |

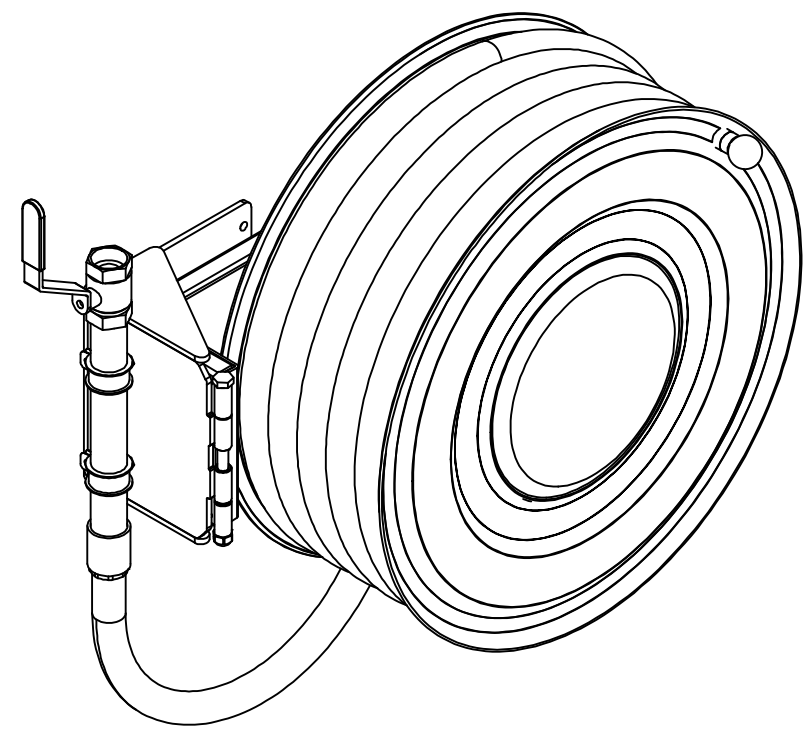
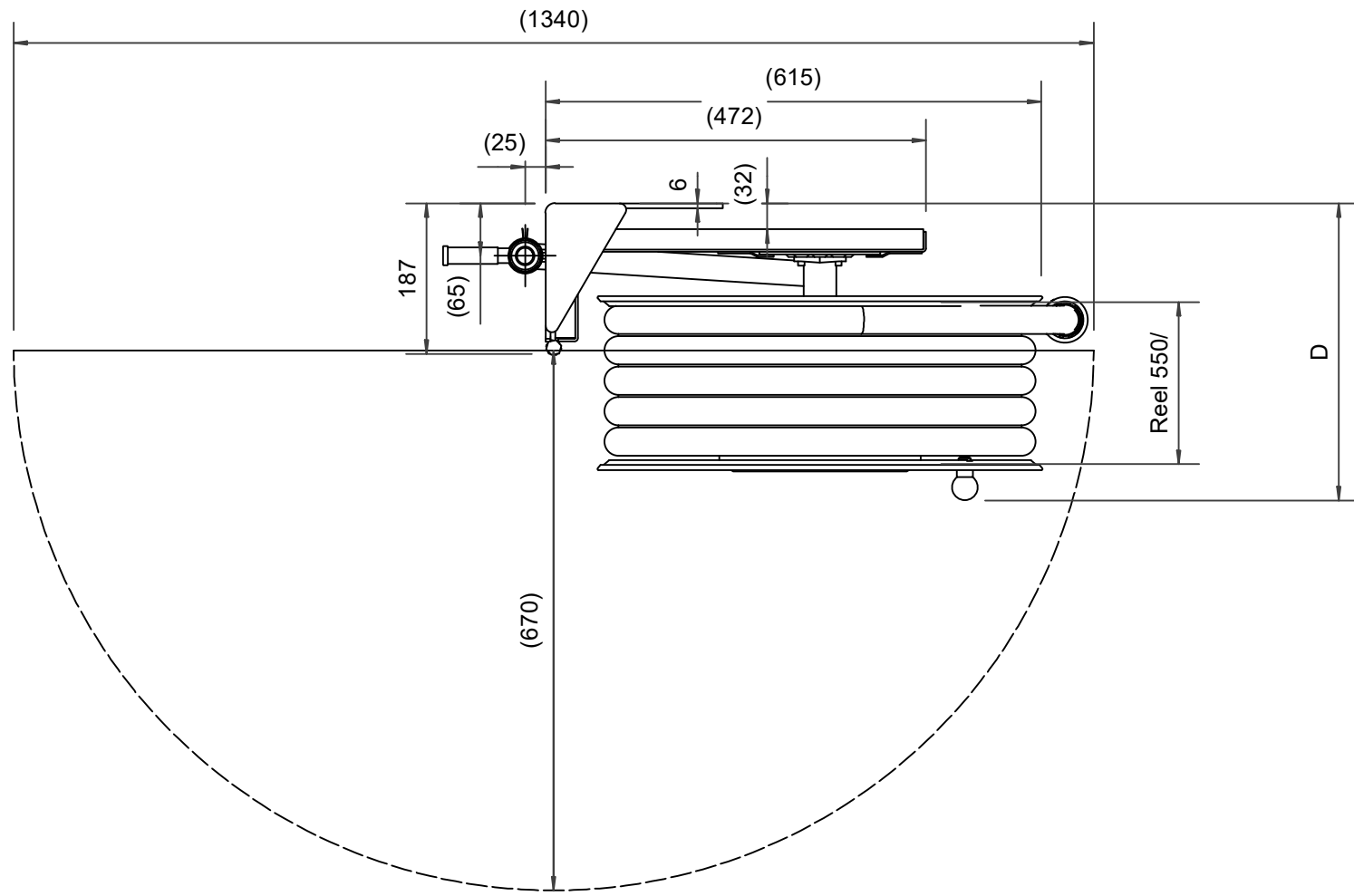
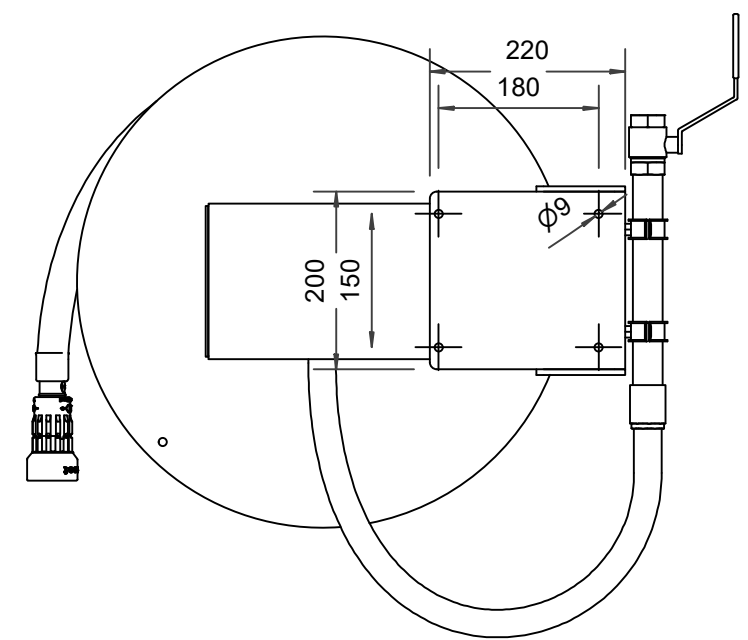
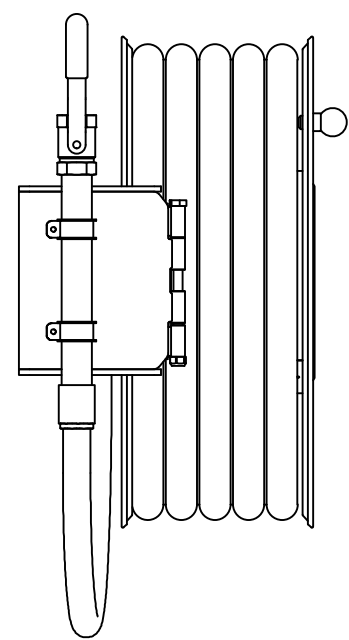
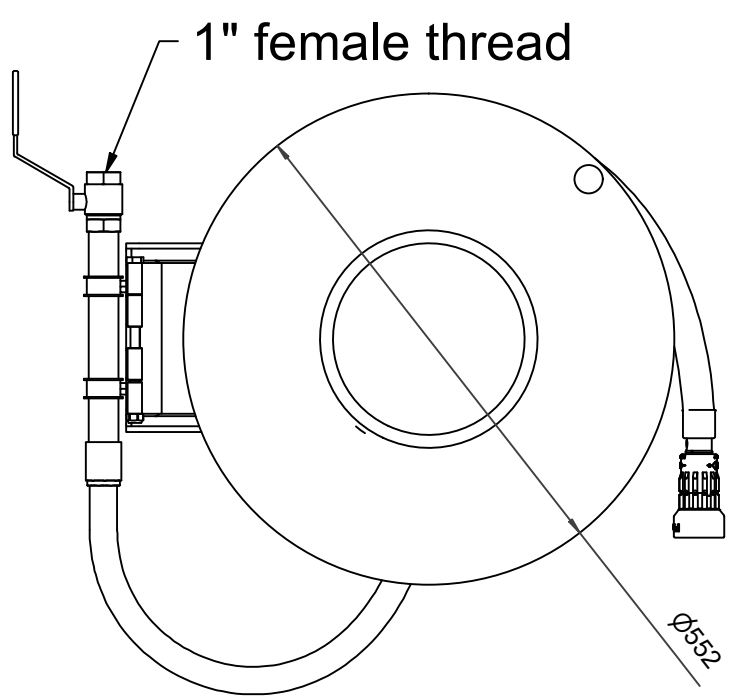
6 5 4 3 2 1

D

C

B

A



| Dimension | |
|--------------|----------|
| Reel | D |
| Reel 550/150 | (320) mm |
| Reel 550/200 | (370) mm |

PV-25_Dimensional_Drawing

Luottamuksellinen Confidential
 Property of PIVASET OY, Leppävirta, Finland.
 Not to be handed over to, copied or used by third party.
 Two- or three dimensional reproduction of contents
 to be authorized by PIVASET OY.

19.12.2024

6 5 4 3 2 1