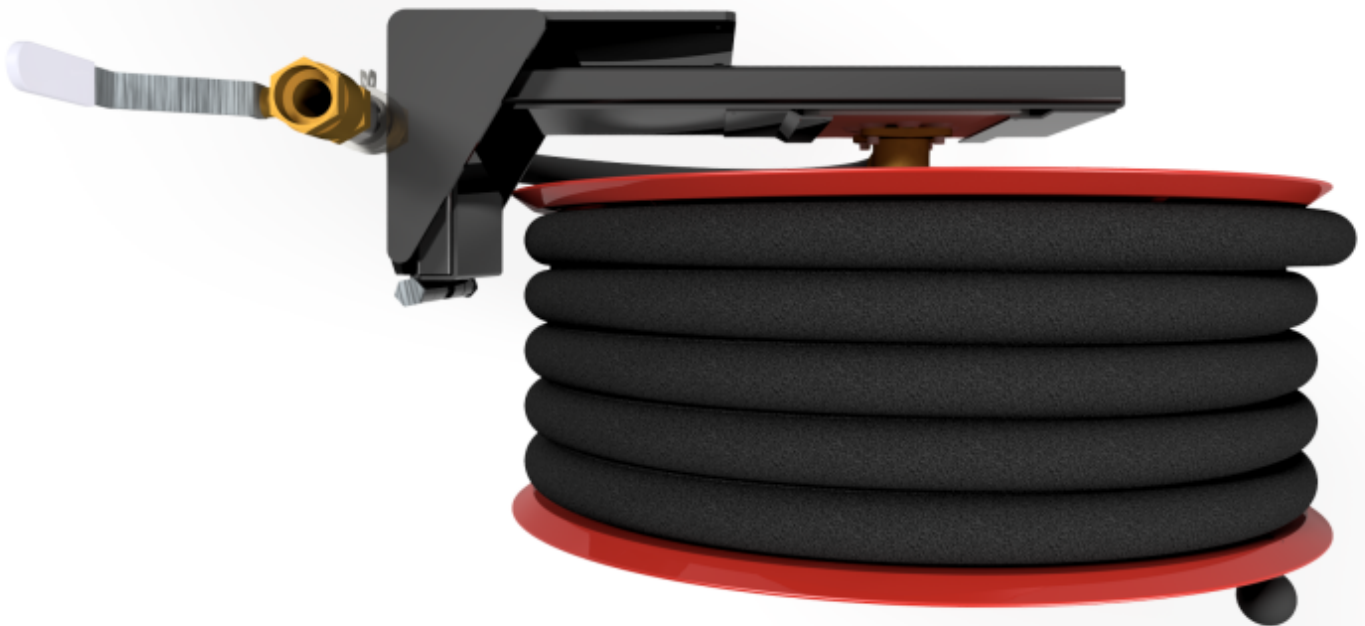


**PV-25 Trommel 550/150 19mm/30m, PVC, hengslet arm -  
Brannslangetrommel**

---



**PV-25 Trommel 550/150 19mm/30m, PVC, hengslet arm - Brannslangetrommel**

---



Slangetrommel beregnet for brannhydranter, utstyrt med en hengslet arm for enkel ut- og opprulling av slangen (utstikk på 750 mm). For annen bruk anbefaler vi industrimodellen. Inkluderer brannpostslange og direkte/tåkedyse, 1 stengeventil, tilkoblingslange og opprullingsknott. Hengslet arm selges også separat. Den CE-merkede (EN 671-1:2012) brannhydrantrullen er alltid rød, og den maksimale lengden på slangen er 30 meter.

**Features**

---

EN 671-1 / 2012 godkjent	JA
Slangetype	PVC
Lengden på slangen	30
Slangens indre diameter	19 mm (3/4")
Høyde (mm)	671
Bredde (mm)	749
Dybde (mm)	346

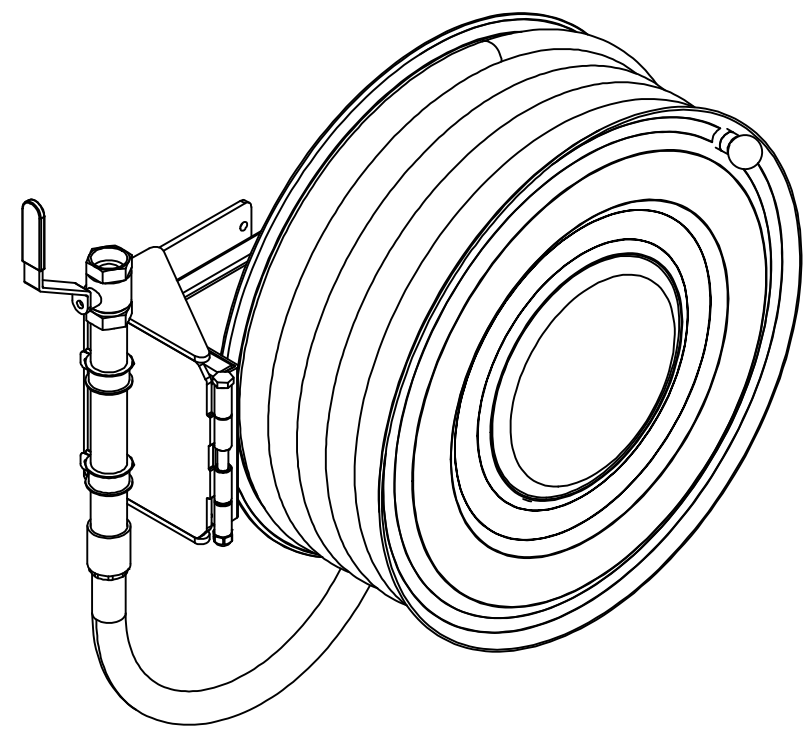
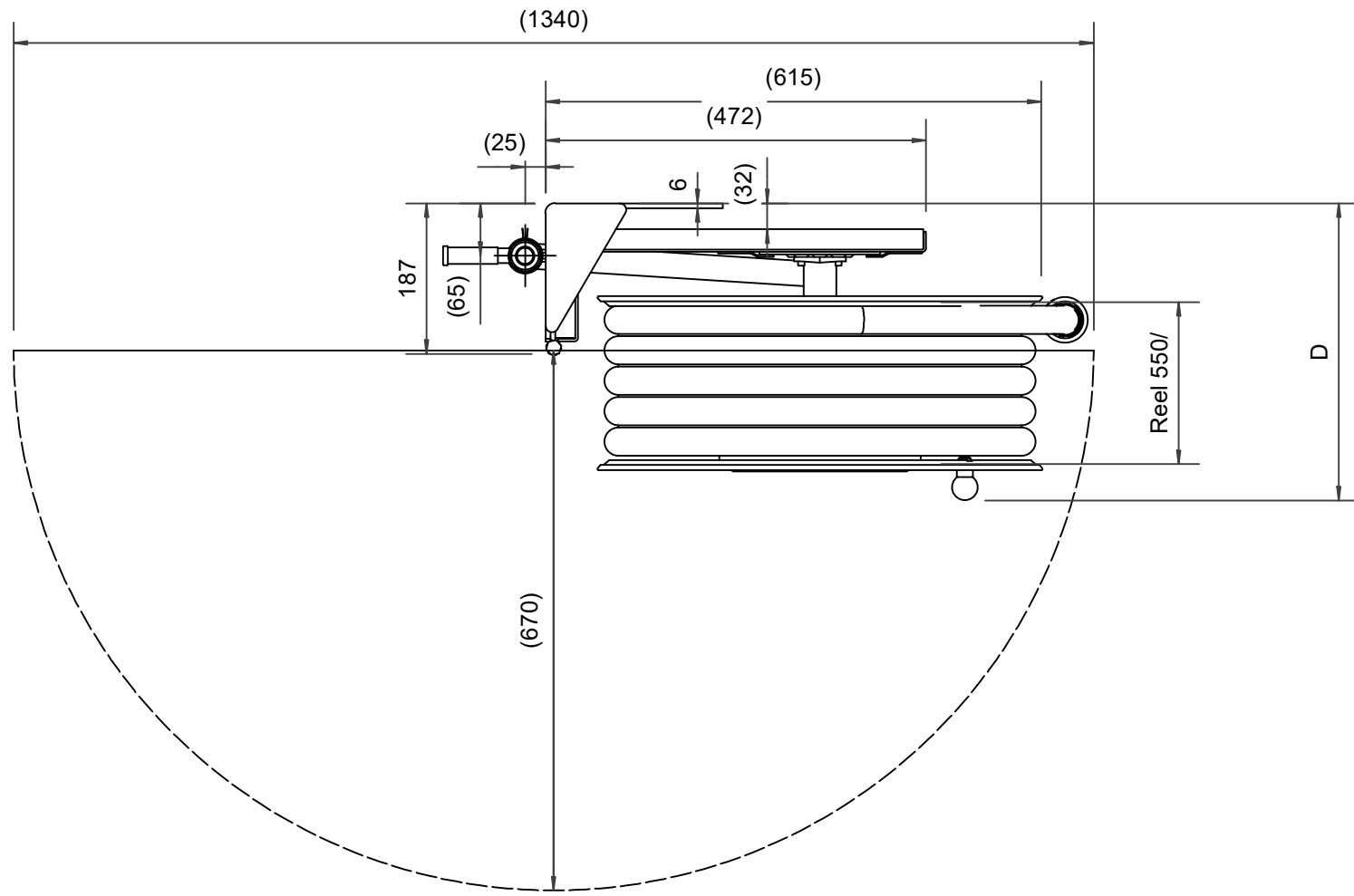
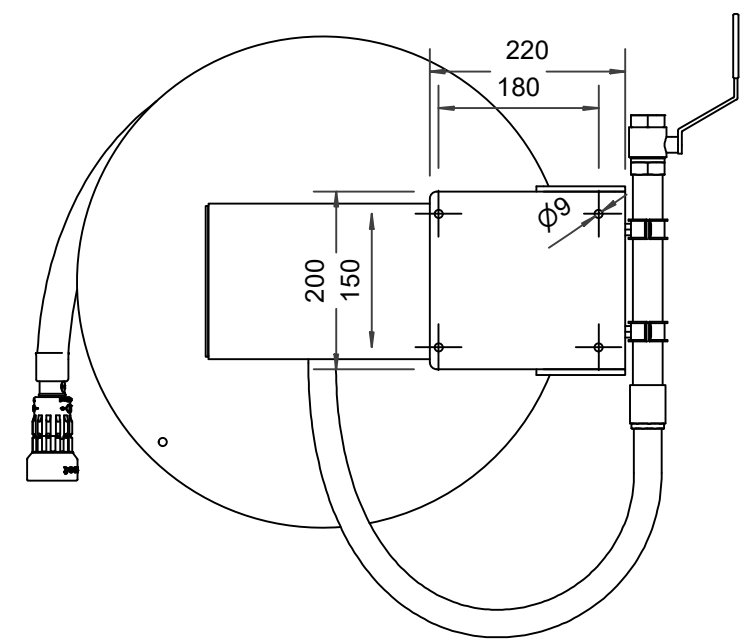
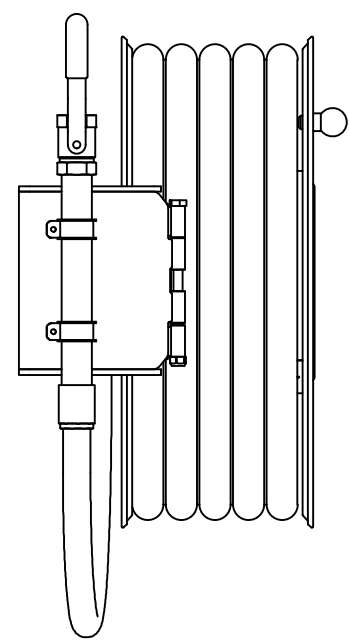
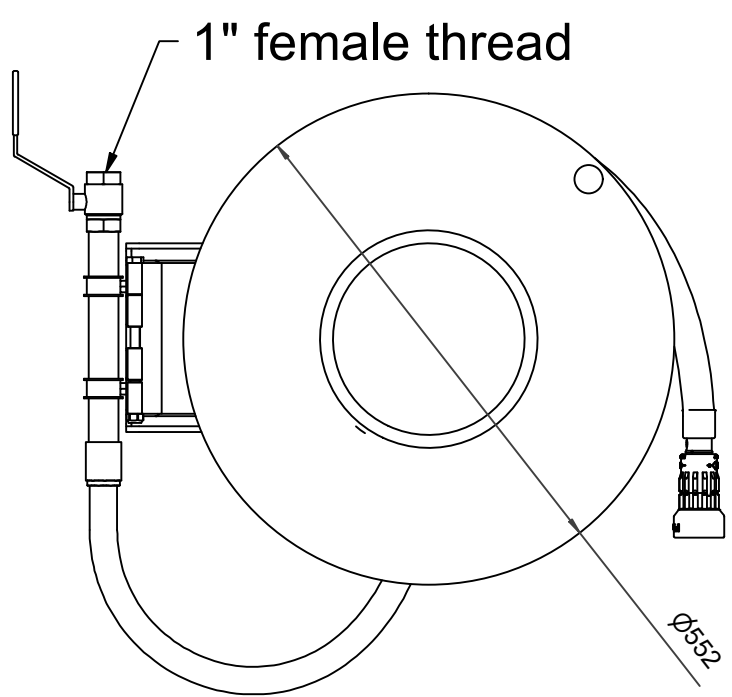
6 5 4 3 2 1

D

C

B

A



Dimension	
Reel	D
Reel 550/150	(320) mm
Reel 550/200	(370) mm





PV-25\_Dimensional\_Drawing

**Luottamuksellinen Confidential**  
 Property of PIVASET OY, Leppävirta, Finland.  
 Not to be handed over to, copied or used by third party.  
 Two- or three dimensional reproduction of contents  
 to be authorized by PIVASET OY.

19.12.2024

6 5 4 3 2 1