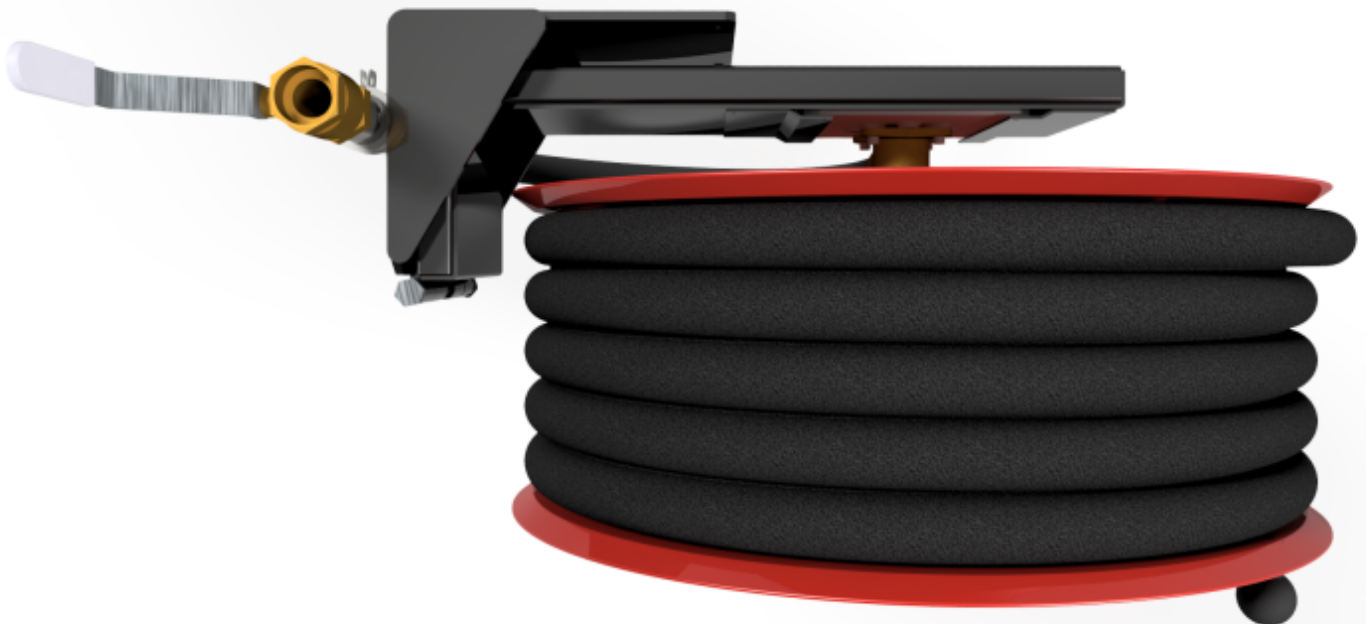


**PV-25 Trommel 550/200 25mm/30m, hengslet arm -  
Brannslangetrommel**

---



## PV-25 Trommel 550/200 25mm/30m, hengslet arm - Brannslangetrommel



Slangetrommel beregnet for brannhydranter, utstyrt med en hengslet arm for enkel ut- og opprulling av slangen (utstikk på 750 mm). For annen bruk anbefaler vi industrimodellen. Inkluderer brannpostslange og direkte/tåkedyse, 1 stengeventil, tilkoblingslange og opprullingsknott. Hengslet arm selges også separat. Den CE-merkede (EN 671-1:2012) brannhydranttrullen er alltid rød, og den maksimale lengden på slangen er 30 meter.

### Features

Finsk "lvi-nummer"	2956416
EN 671-1 / 2012 godkjent	JA
Slangetype	Lett slange
Lengden på slangen	30
Slangens indre diameter	25 mm (1")
Høyde (mm)	671
Bredde (mm)	749
Dybde (mm)	346

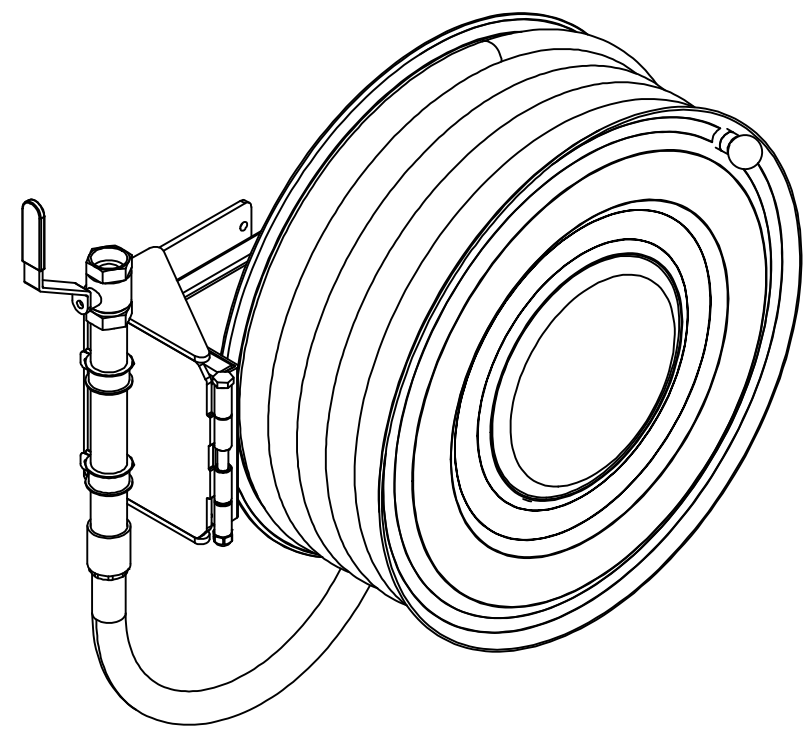
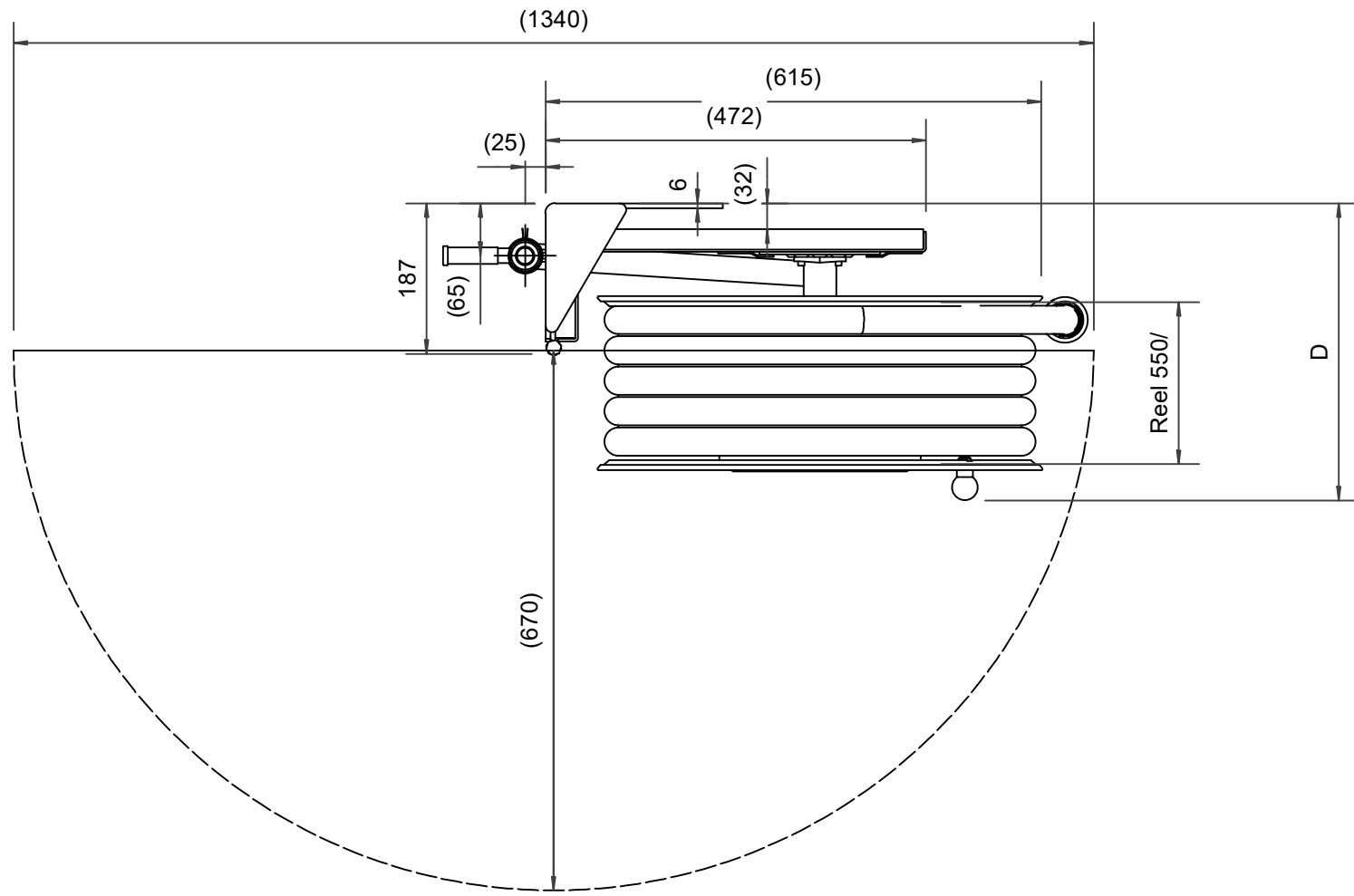
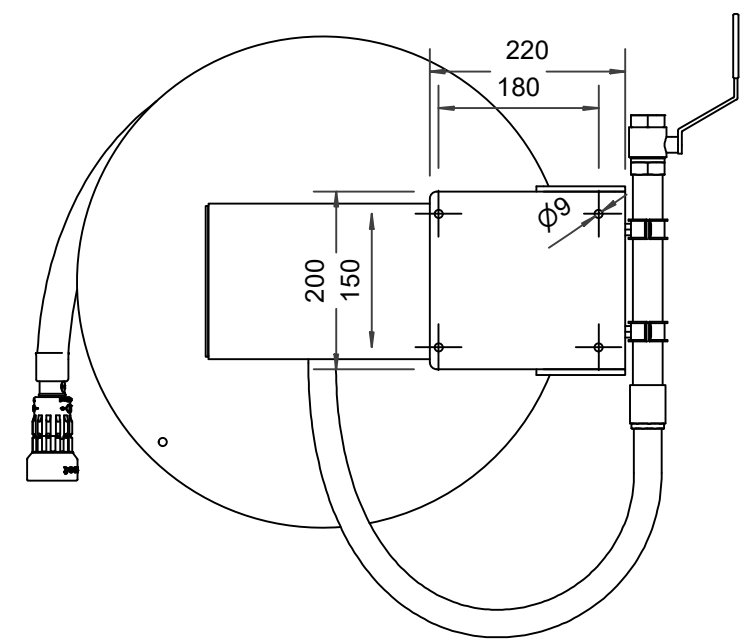
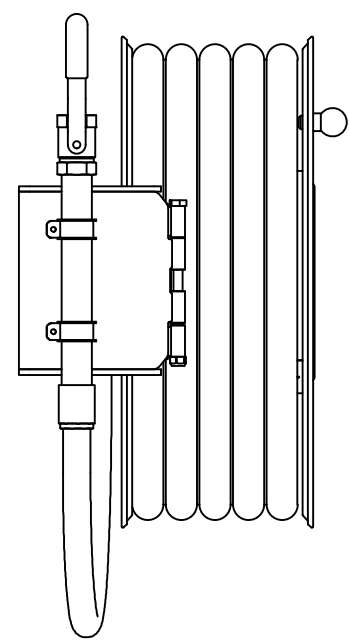
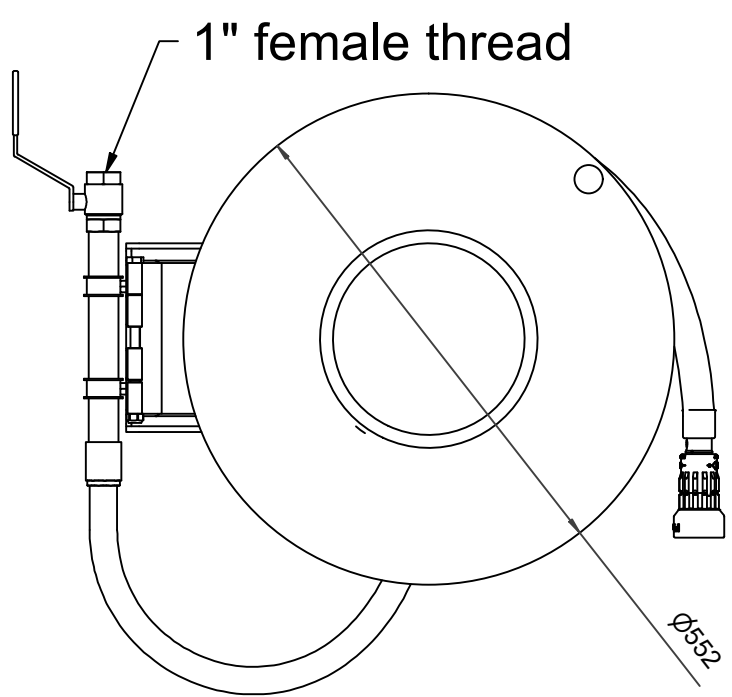
6 5 4 3 2 1

D

C

B

A



Dimension	
Reel	D
Reel 550/150	(320) mm
Reel 550/200	(370) mm

PV-25\_Dimensional\_Drawing




Luottamuksellinen Confidential  
Property of PIVASET OY, Leppävirta, Finland.  
Not to be handed over to, copied or used by third party.  
Two- or three dimensional reproduction of contents  
to be authorized by PIVASET OY.

19.12.2024

6 5 4 3 2 1