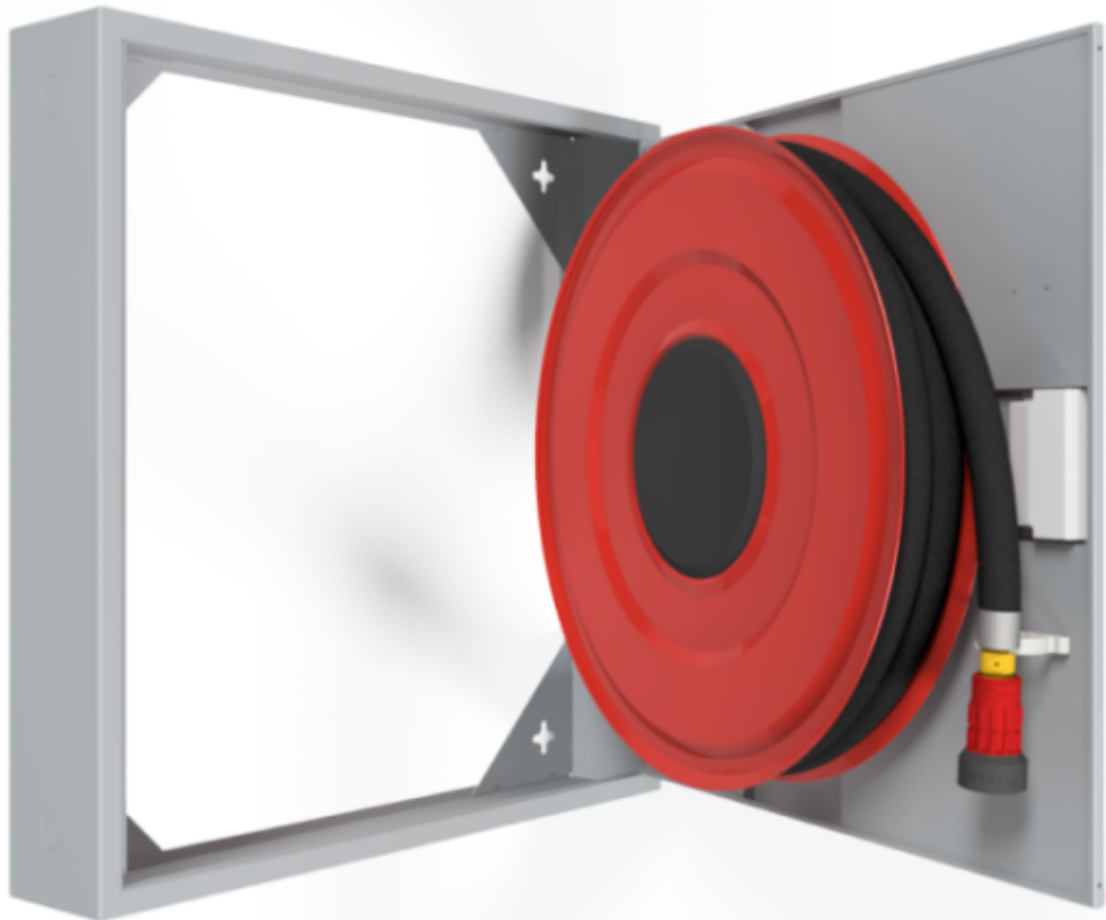


PV-142S 25mm/20m PVC, grå - Brandpost för renovering

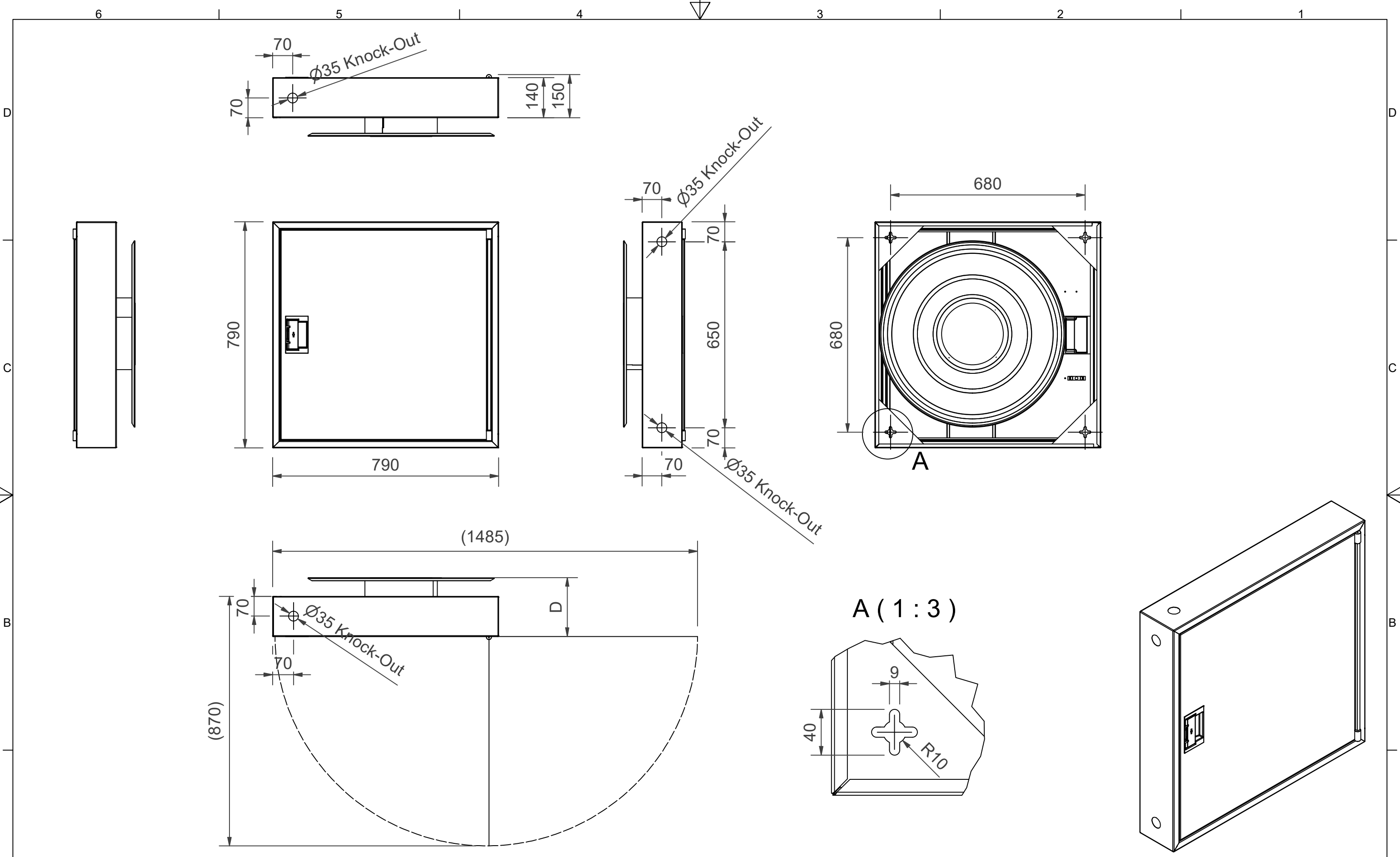
PV-142S 25mm/20m PVC, grå - Brandpost för renovering



Utformad för gamla byggnader där öppningarna för gamla brandpostskåp används. Skåpdelen är 140 mm djup och täcker öppningen. Skåpet har ingen bakvägg, och rullen sjunker 100 mm in i den gamla öppningen. Skåpets djup och rullens storlek kan ändras vid behov, be om en offert.

Features

EN 671-1 / 2012 godkänd	JA
Typ av slang	PVC
Färg	Grå (RAL 7040)
Slangens längd	20
Slangens innerdiameter	25 mm (1")
Djup (mm)	40
Höjd (mm)	790
Bredd (mm)	790



Dimension	
Reel	D
Reel 650/85	(140) mm
Reel 650/100	(155) mm
Reel 650/120	(175) mm
Reel 650/150	(205) mm



PV-142_S_Dimensional_Drawing

Luottamuksellinen Confidential
 Property of PIVASET OY, Leppävirta, Finland.
 Not to be handed over to, copied or used by third party.
 Two- or three dimensional reproduction of contents
 to be authorized by PIVASET OY.

14.2.2025