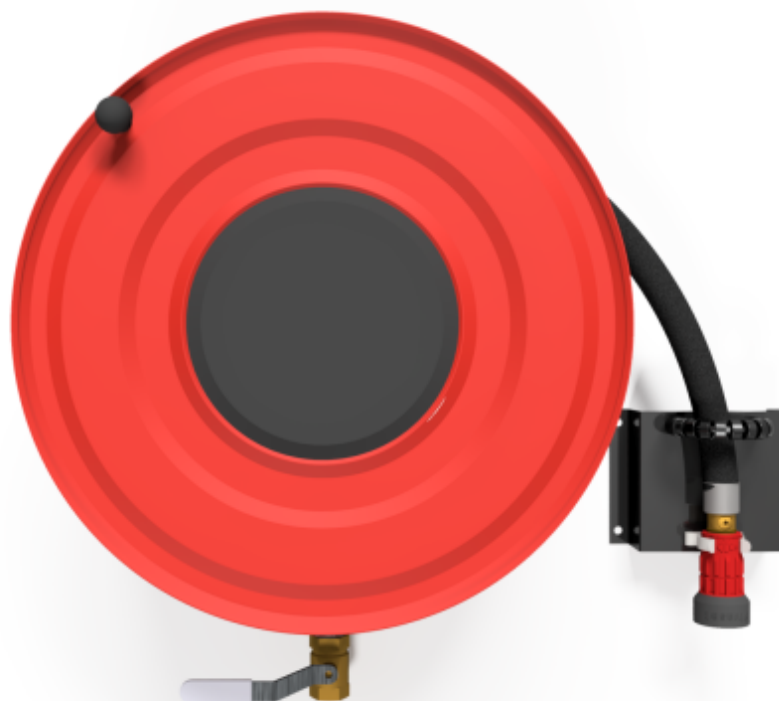


PV-23 Haspel 550/200 25mm/30m * - Haspel för brandpost



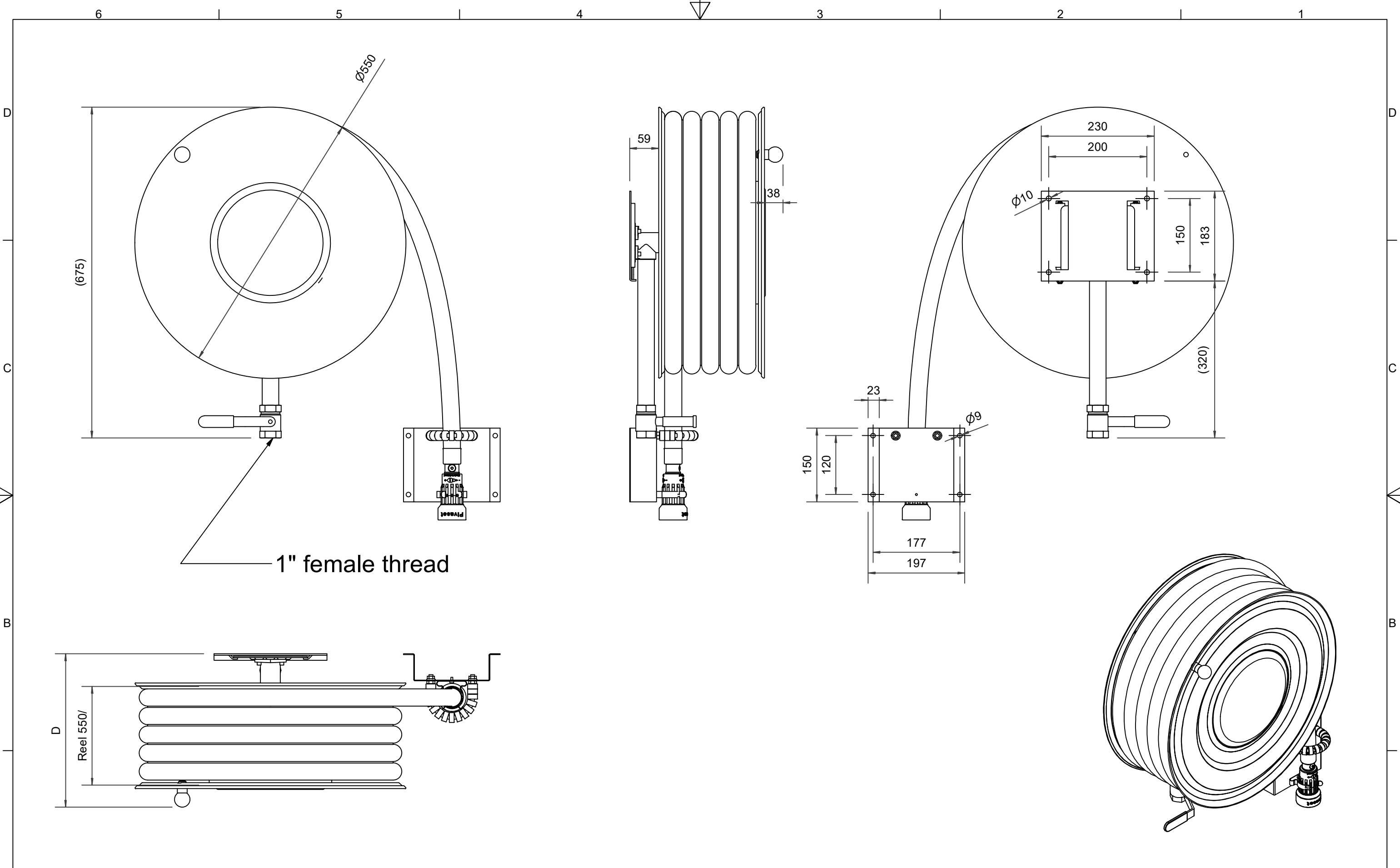
PV-23 Haspel 550/200 25mm/30m * - Haspel för brandpost



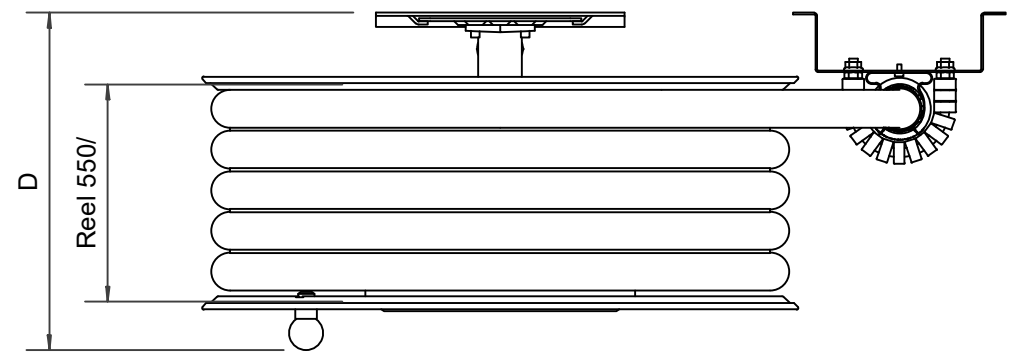
Slangvinda avsedd för brandposter. För andra användningsområden rekommenderar vi industrimodellen. Inkluderar brandpostslang och direkt-/dimmunstycke. Utrustad med väggfäste, slangledare, 1 avstängningsventil, anslutningslang och upprullningsratt. Den CE-märkta (EN 671-1:2012) brandpost är alltid röd, och slangens maximala längd är 30 meter.

Features


Finska "Ivi-number"	2956116
EN 671-1 / 2012 godkänd	JA
Typ av slang	Lätt slang
Slangens längd	30
Slangens innerdiameter	25 mm (1")
Bredd (mm)	550
Djup (mm)	230



1" female thread



Dimension	
Reel	D
Reel 550/120	(235) mm
Reel 550/150	(265) mm
Reel 550/200	(315) mm





PV-23_Dimensional_Drawing

Luottamuksellinen Confidential
Property of PIVASET OY, Leppävirta, Finland.
Not to be handed over to, copied or used by third party.
Two- or three dimensional reproduction of contents
to be authorized by PIVASET OY.

11.12.2024