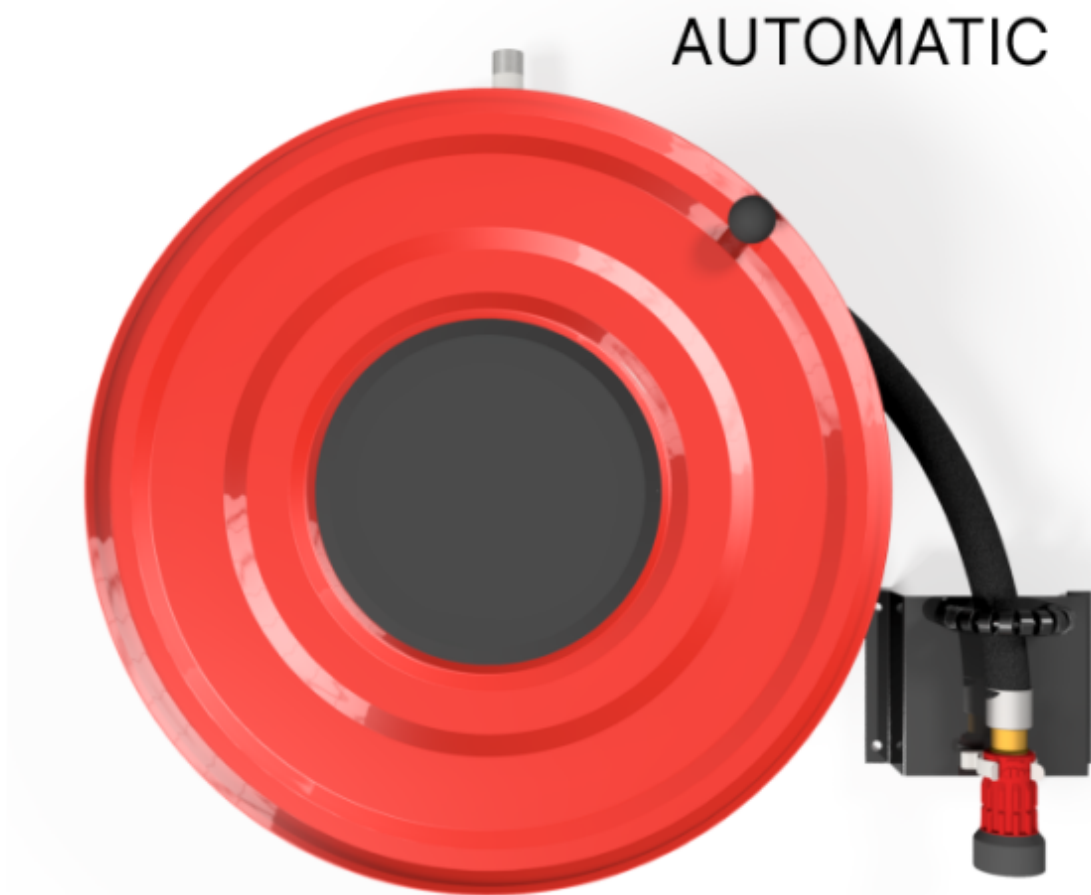


PV-23A Reel 550/200 25mm/30m - Brandpostrulle med automatisk ventil



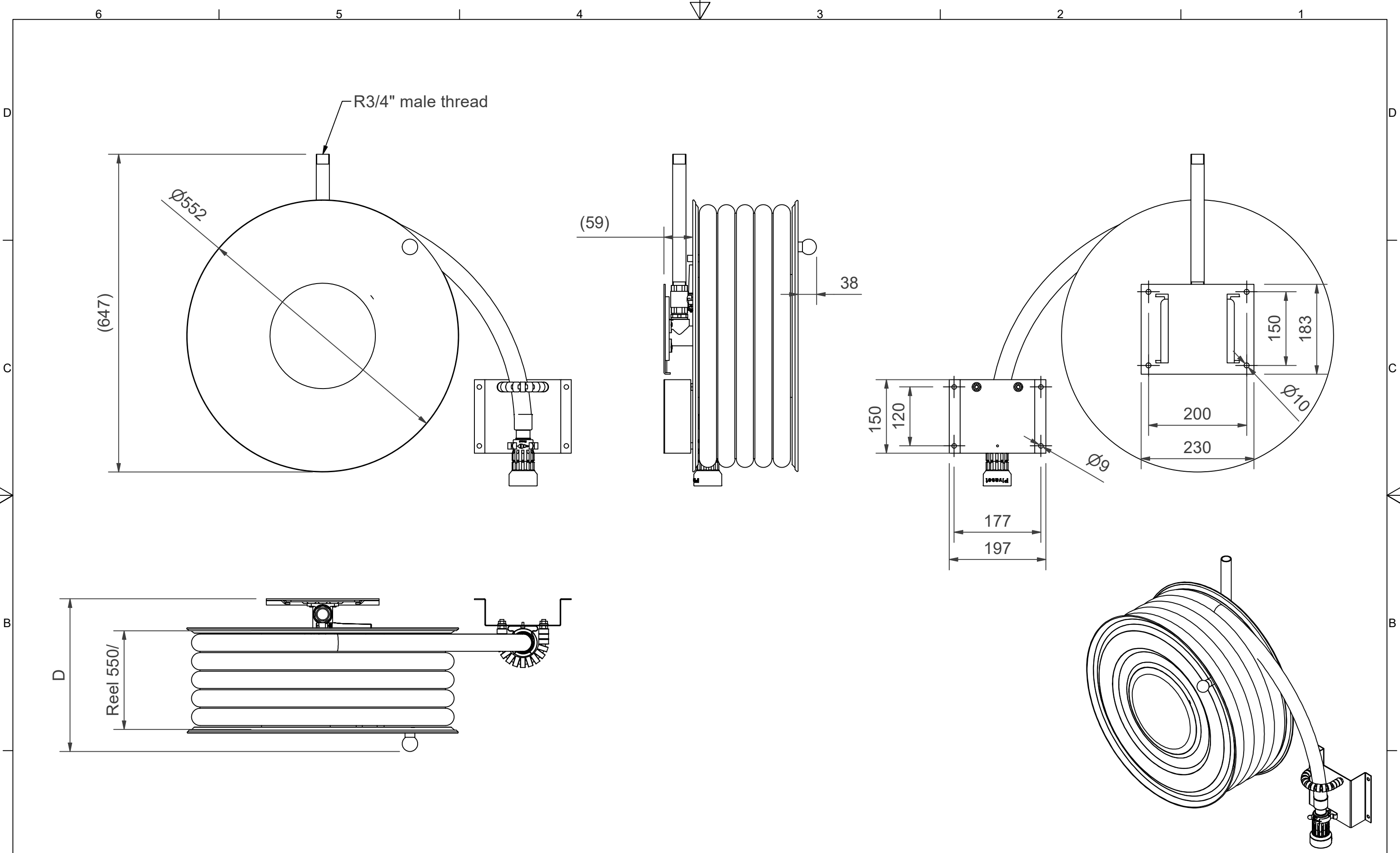
PV-23A Reel 550/200 25mm/30m - Brandpostrulle med automatisk ventil



Slangvinda avsedd för brandposter. Inkluderar brandpostslang och munstycke för direkt/dimma. Utrustad med väggfäste, slangledare, upprullningsratt och en automatisk ventil. Storlek på anslutande enhet är ¾. Den automatiska ventilen är placerad i rullens nav. Ventilen öppnar sig när rullen vrids medurs och stänger sig när rullen vrids moturs. Den CE-märkta (EN 671-1:2012) brandpost är alltid röd, och slangens maximala längd är 30 meter.



Features

Finska "lvi-number"	2956516
EN 671-1 / 2012 godkänd	JA
Typ av slang	Lätt slang
Slangens längd	30
Slangens innerdiameter	25 mm (1")
Bredd (mm)	550
Djup (mm)	230



Dimension	
Reel	D
Reel 550/150	(265) mm
Reel 550/200	(315) mm

PV-23A_Dimensional_Drawing

Luottamuksellinen Confidential
 Property of PIVASET OY, Leppävirta, Finland.
 Not to be handed over to, copied or used by third party.
 Two- or three dimensional reproduction of contents
 to be authorized by PIVASET OY.

16.12.2024