

PV-25 Haspel 550/200 med gångjärnsarm utan slangmontering

PV-25 Haspel 550/200 med gångjärnsarm utan slangmontering

Haspeln är tillverkad av 1 mm epoxipulverlackerad stålplåt. Haspelfästena är gjutna i specialmässing och trycktestade. Brandpostslangarna är lätta och har en förstärkning av polyesterväv. Brandslangupprullare: 1. Kommersiella byggnader: Installeras i korridorer eller nära nödutgångar i byggnader som kontor, hotell, sjukhus och skolor för att ge omedelbar tillgång till vatten i händelse av brand. 2. Industrianläggningar: Finns i fabriker, lager och tillverkningsanläggningar för snabb tillgång till brandbekämpningsutrustning i händelse av brandutbrott. 3. Bostadsmiljöer: Vissa bostäder, särskilt större bostäder eller bostäder i områden med särskilda säkerhetsbestämmelser, kan ha brandslangrullar installerade på strategiska platser. Tvättupprullare: 1. Kommersiell och industriell rengöring: Används i biltvättar, tvättanläggningar, industriella rengöringsoperationer och storskaliga rengöringsföretag för att tillhandahålla en kontrollerad vattenförsörjning för rengöringsuppgifter. 2. Jordbruk: Anställs på gårdar för bevattning av fält, tvätt av utrustning eller rengöring av lador och stall. 3. Byggarbetsplatser: Används för rengöring av maskiner, ytor och utrustning på byggarbetsplatser. 4. Marina tillämpningar: På fartyg eller i bryggor används tvättrullar för att rengöra däck och utrustning eller för att tillhandahålla vatten för olika marina uppgifter. Båda typerna av rullar har olika syften - brandslangrullar är särskilt avsedda för brandbekämpning i nödsituationer, medan tvättrullar är avsedda för kontrollerad vattenförsörjning vid rengörings- och underhållsarbeten i olika branscher.

Features

Finska "Ivi-number"	2956400
Höjd (mm)	671
Bredd (mm)	749
Djup (mm)	346

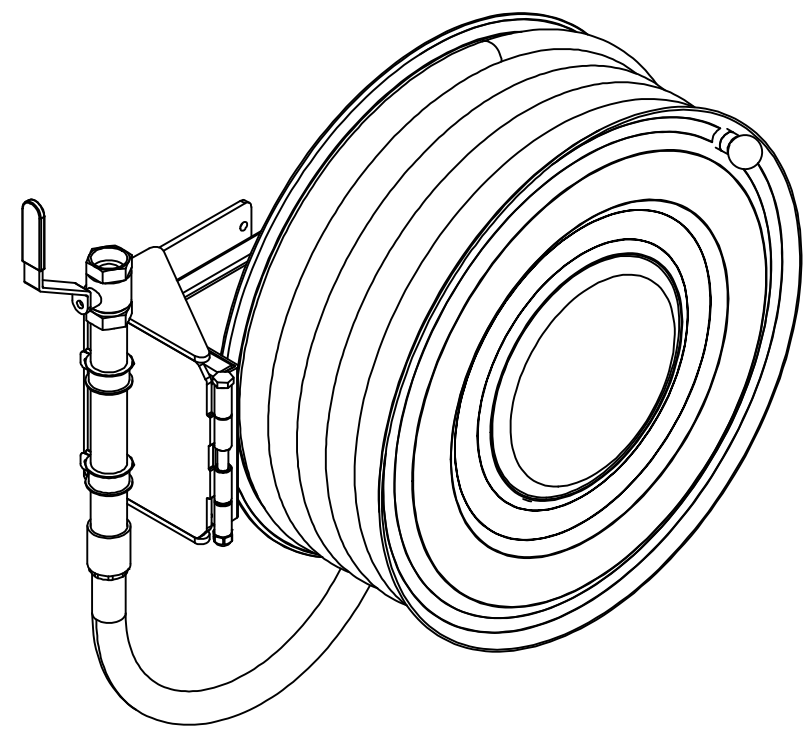
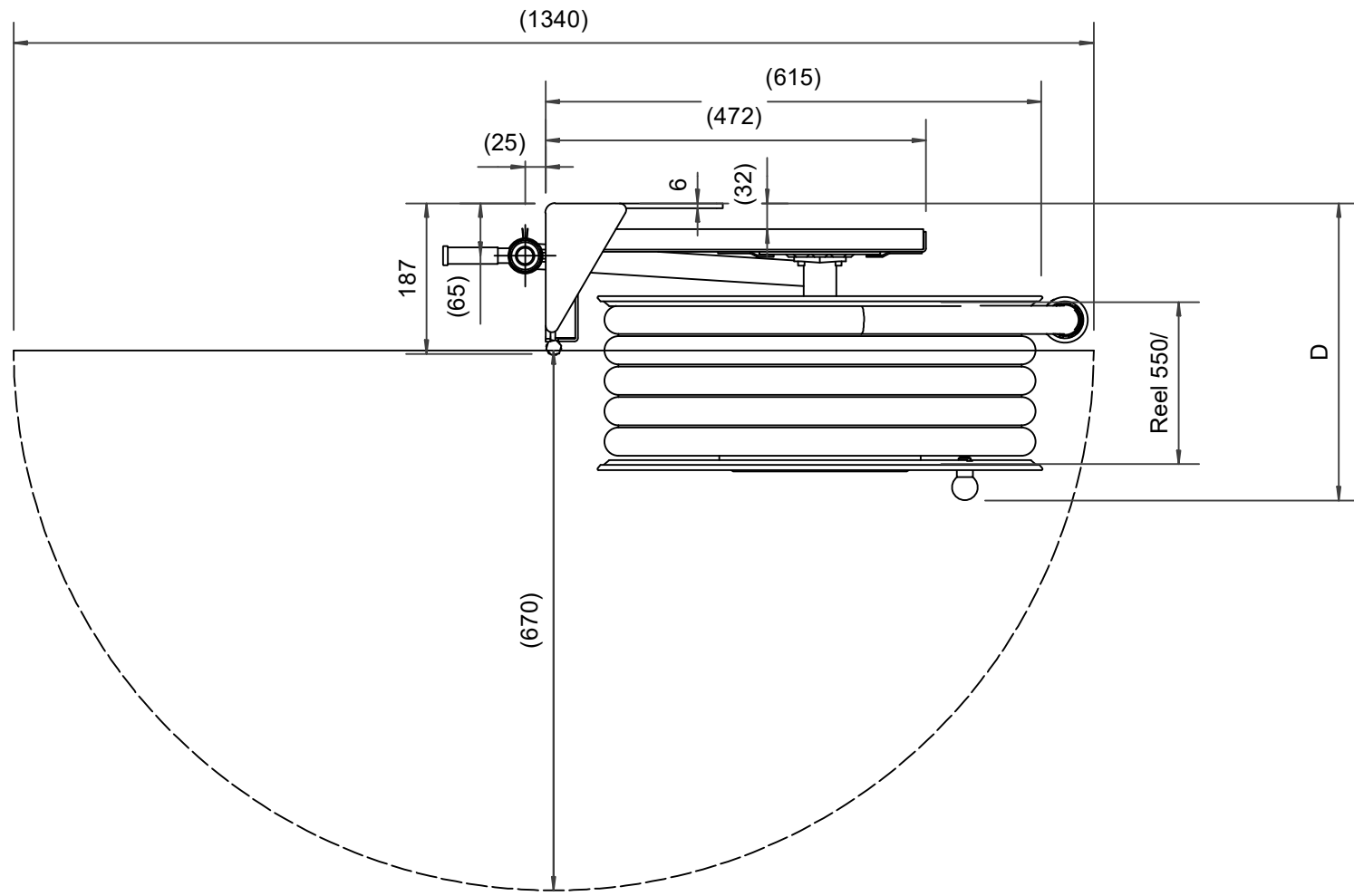
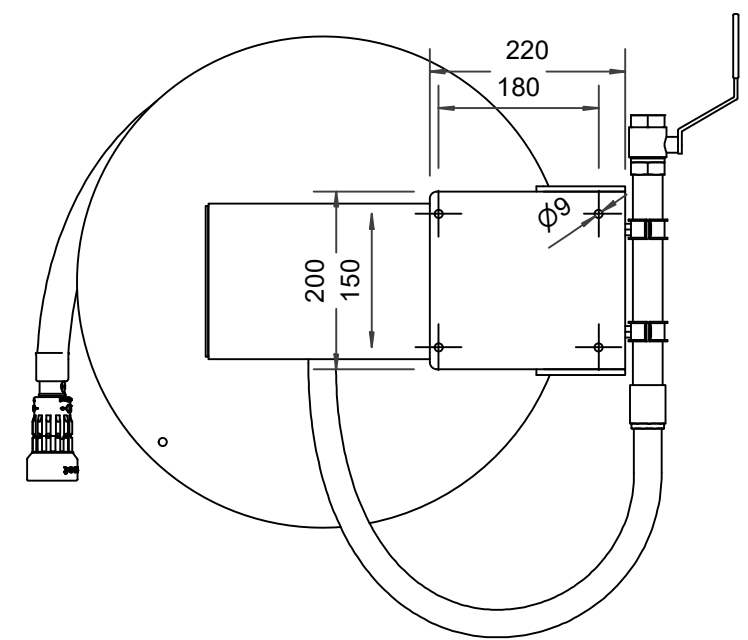
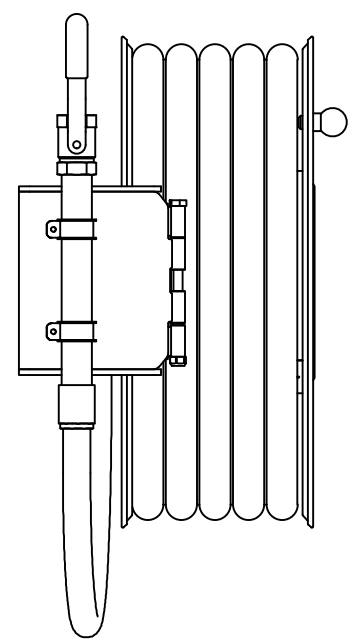
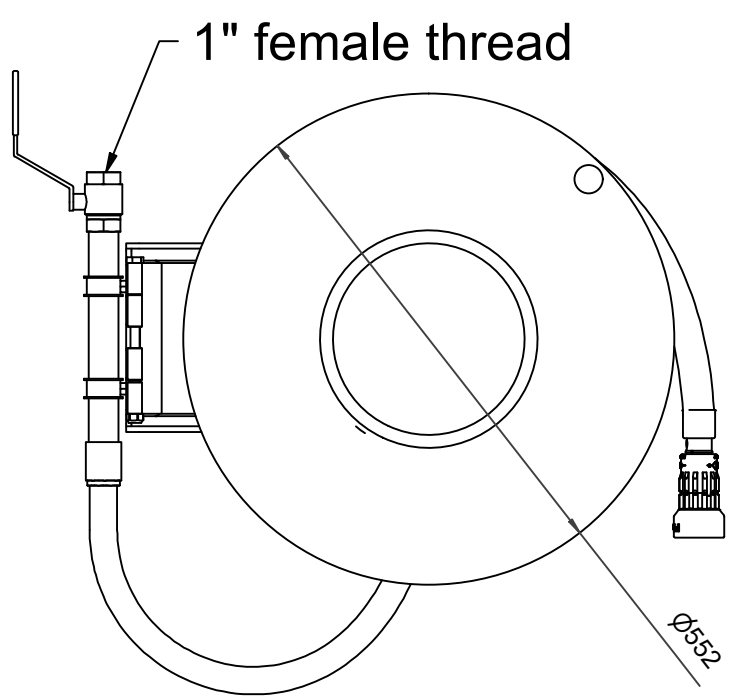
6 5 4 3 2 1

D

C

B

A



Dimension	
Reel	D
Reel 550/150	(320) mm
Reel 550/200	(370) mm





PV-25_Dimensional_Drawing

Luottamuksellinen Confidential
 Property of PIVASET OY, Leppävirta, Finland.
 Not to be handed over to, copied or used by third party.
 Two- or three dimensional reproduction of contents
 to be authorized by PIVASET OY.

19.12.2024

6 5 4 3 2 1