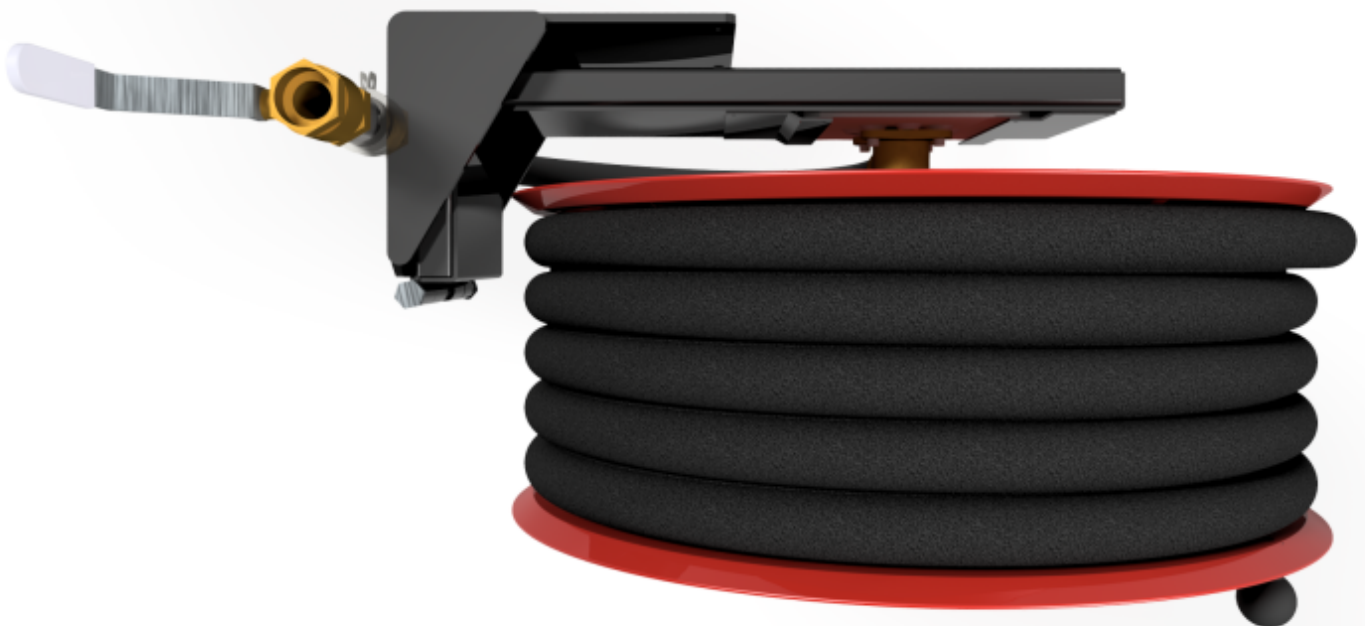


**PV-25 Upprullare 550/150 19mm/30m, ledad arm -
Brandslangsupprullare**



PV-25 Upprullare 550/150 19mm/30m, ledad arm - Brandslangsupprullare



En slangvinda avsedd för brandposter, utrustad med en gångjärnsförsedd arm för enkel upp- och nedrullning av slangen (utskjutande 750 mm). För andra användningsområden rekommenderar vi industrimodellen. Innehåller brandpostslang och munstycke för direkt-/dimma, 1 avstängningsventil, anslutnings slang och upprullningsratt. Gångjärnsarm säljs även separat. Den CE-märkta (EN 671-1:2012) brandpost är alltid röd och den maximala längden på slangen är 30 meter.

Features

Finska "lvi-number"	2956406
EN 671-1 / 2012 godkänd	JA
Typ av slang	Lätt slang
Slangens längd	30
Slangens innerdiameter	19 mm (3/4")
Höjd (mm)	671
Bredd (mm)	749
Djup (mm)	346

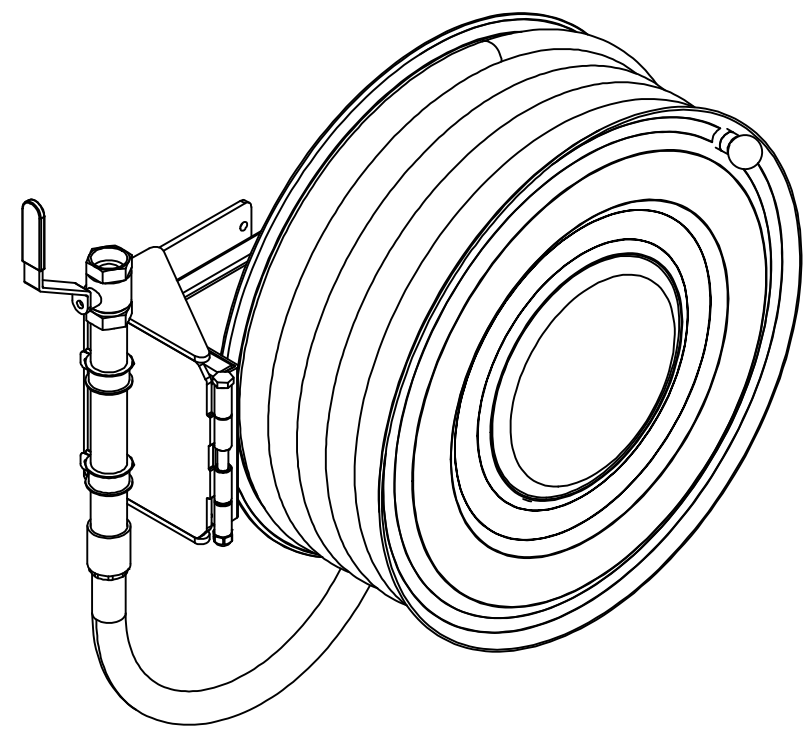
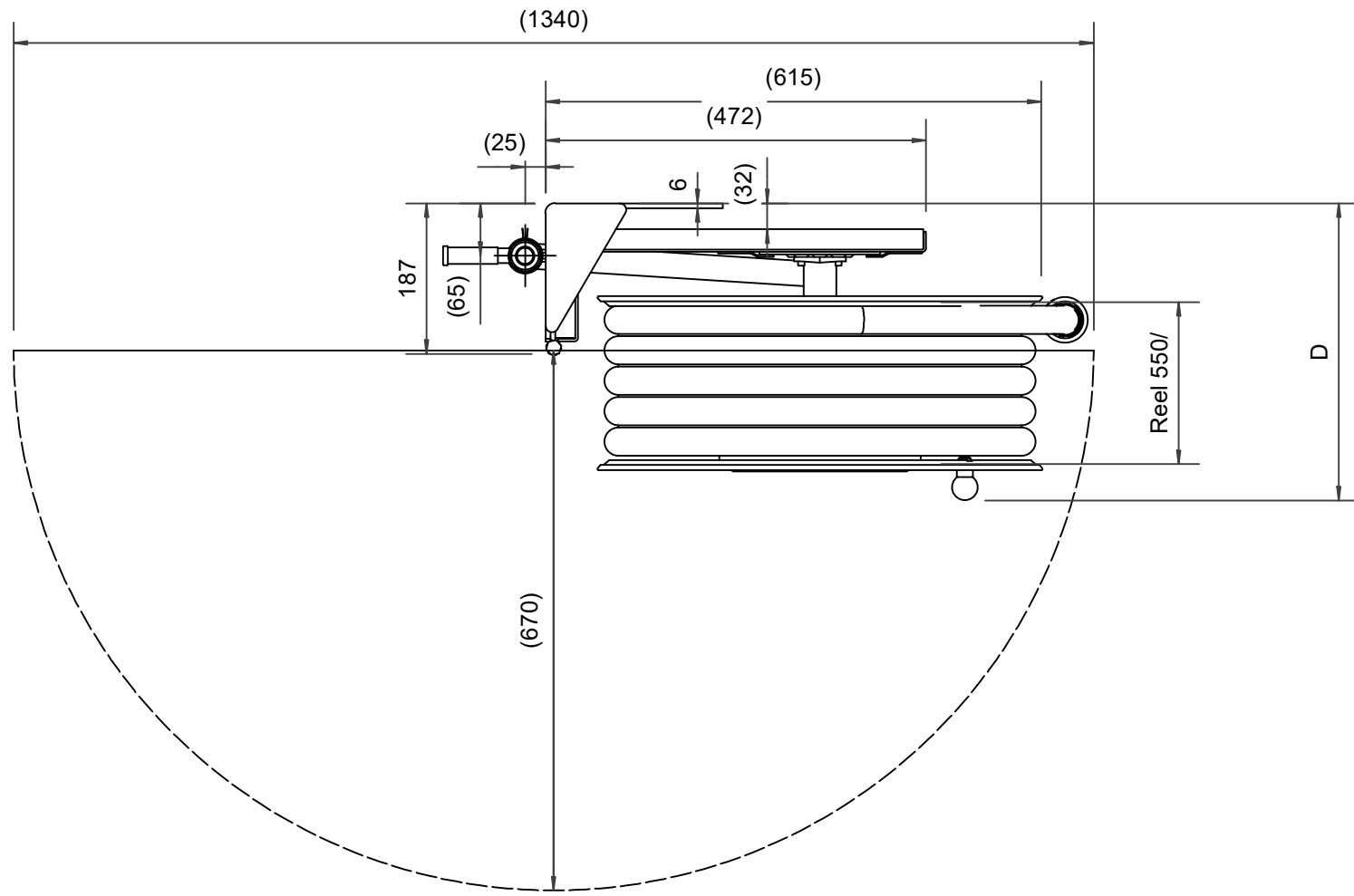
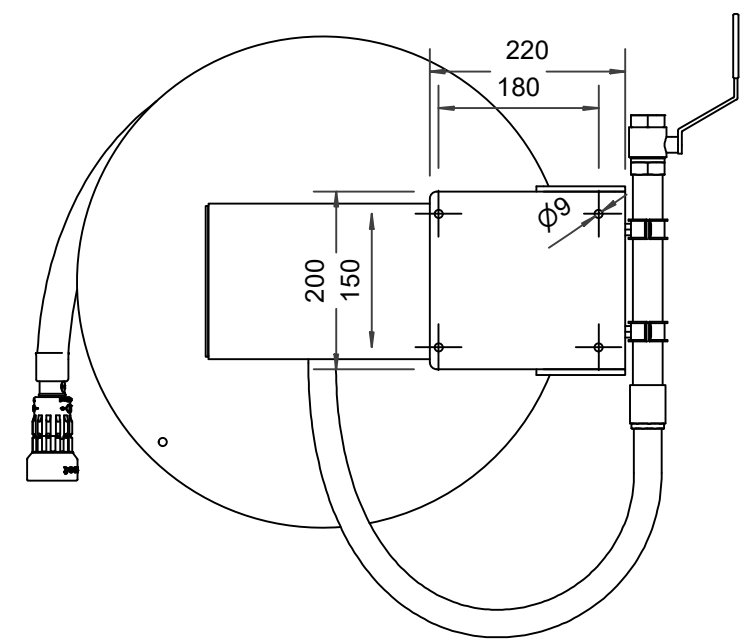
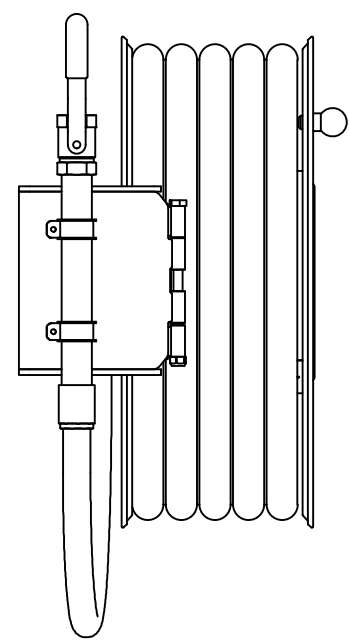
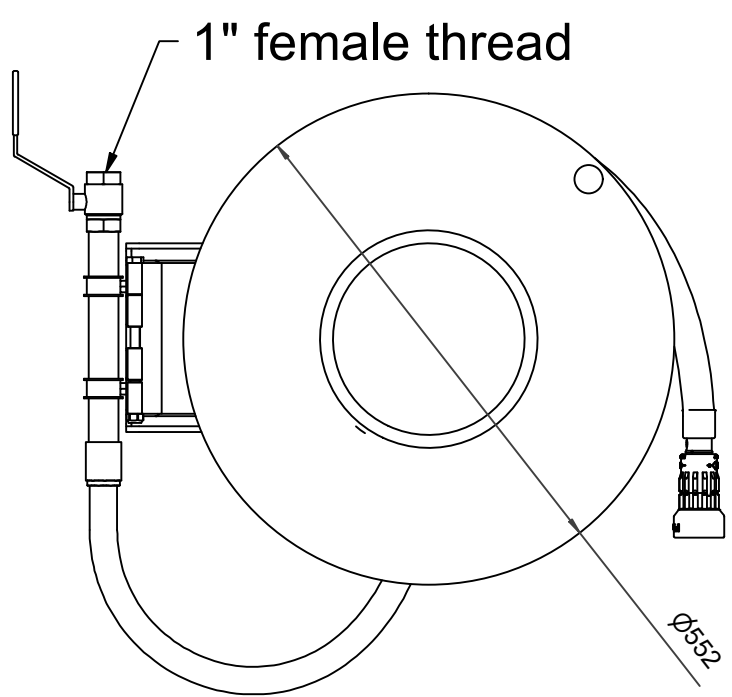
6 5 4 3 2 1

D

C

B

A



Dimension	
Reel	D
Reel 550/150	(320) mm
Reel 550/200	(370) mm

PV-25_Dimensional_Drawing

Luottamuksellinen Confidential
 Property of PIVASET OY, Leppävirta, Finland.
 Not to be handed over to, copied or used by third party.
 Two- or three dimensional reproduction of contents
 to be authorized by PIVASET OY.

19.12.2024

6 5 4 3 2 1