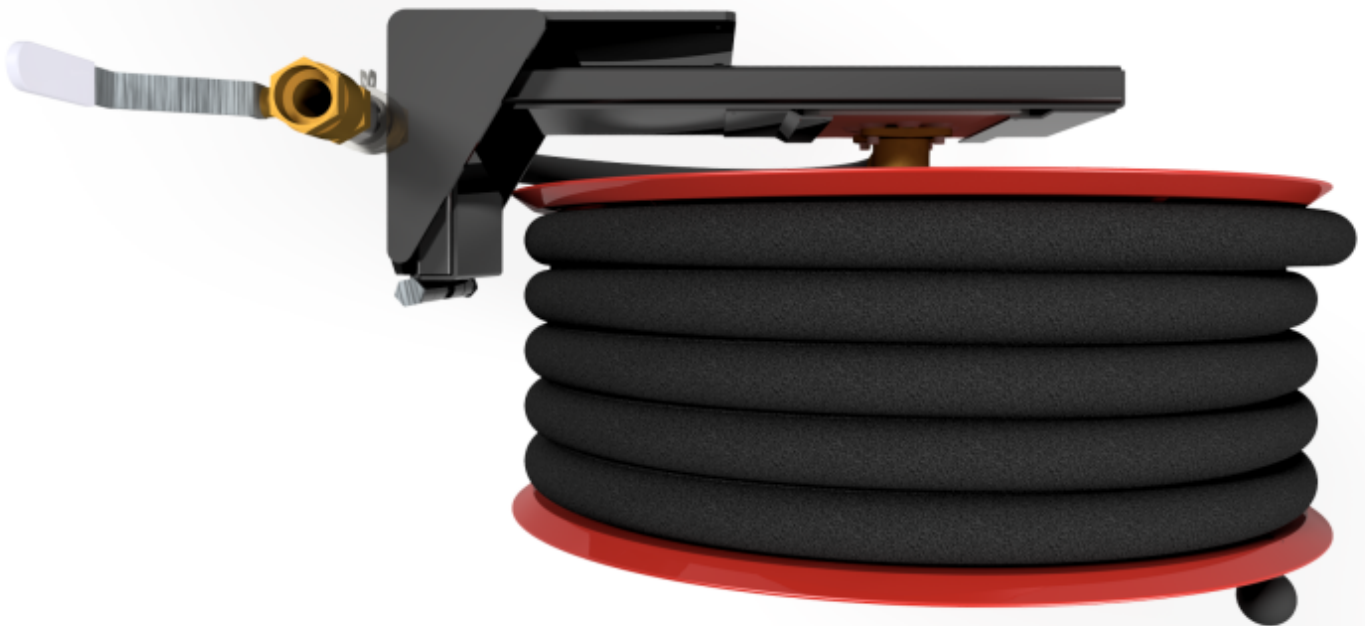


**PV-25 Upprullare 550/150 19mm/30m, PVC, ledad arm -  
Brandslangsupprullare**

---



**PV-25 Upprullare 550/150 19mm/30m, PVC, ledad arm - Brandslangsupprullare**

---

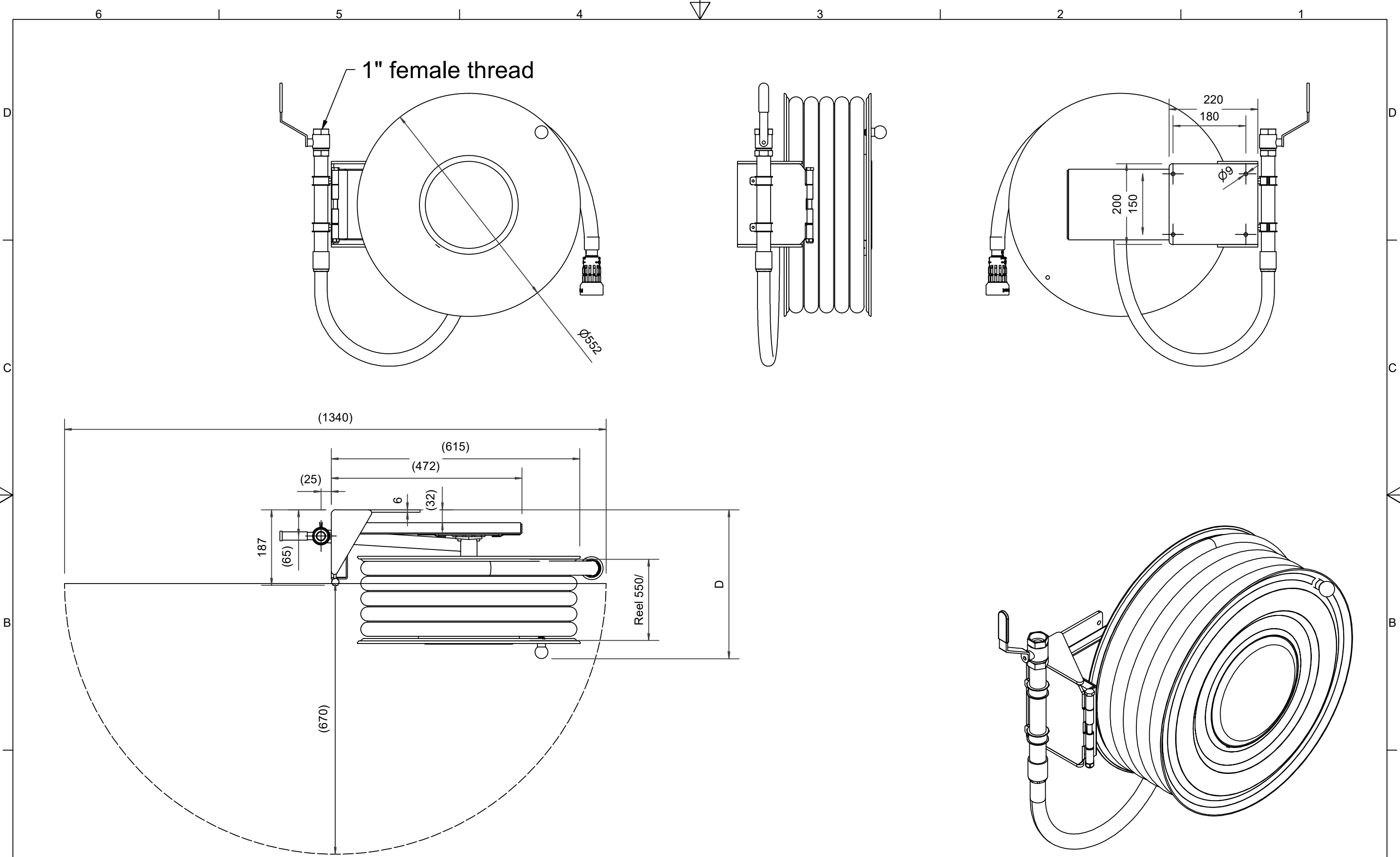


En slangvinda avsedd för brandposter, utrustad med en gångjärnsförsedd arm för enkel upp- och nedrullning av slangen (utskjutande 750 mm). För andra användningsområden rekommenderar vi industrimodellen. Innehåller brandpostslang och munstycke för direkt-/dimma, 1 avstängningsventil, anslutnings slang och upprullningsratt. Gångjärnsarm säljs även separat. Den CE-märkta (EN 671-1:2012) brandpost är alltid röd och den maximala längden på slangen är 30 meter.

**Features**

---

EN 671-1 / 2012 godkänd	JA
Typ av slang	PVC
Slangens längd	30
Slangens innerdiameter	19 mm (3/4")
Höjd (mm)	671
Bredd (mm)	749
Djup (mm)	346



Dimension	
Reel	D
Reel 550/150	(320) mm
Reel 550/200	(370) mm

PV-25\_Dimensional\_Drawing




Luottamuksellinen Confidential  
 Property of PIVASET OY, Leppävirta, Finland.  
 Not to be handed over to, copied or used by third party.  
 Two- or three dimensional reproduction of contents  
 to be authorized by PIVASET OY.

19.12.2024