

PV-10 25mm/30m PVC, grå - Brandpostskåp



PV-10 25mm/30m PVC, grå - Brandpostskåp

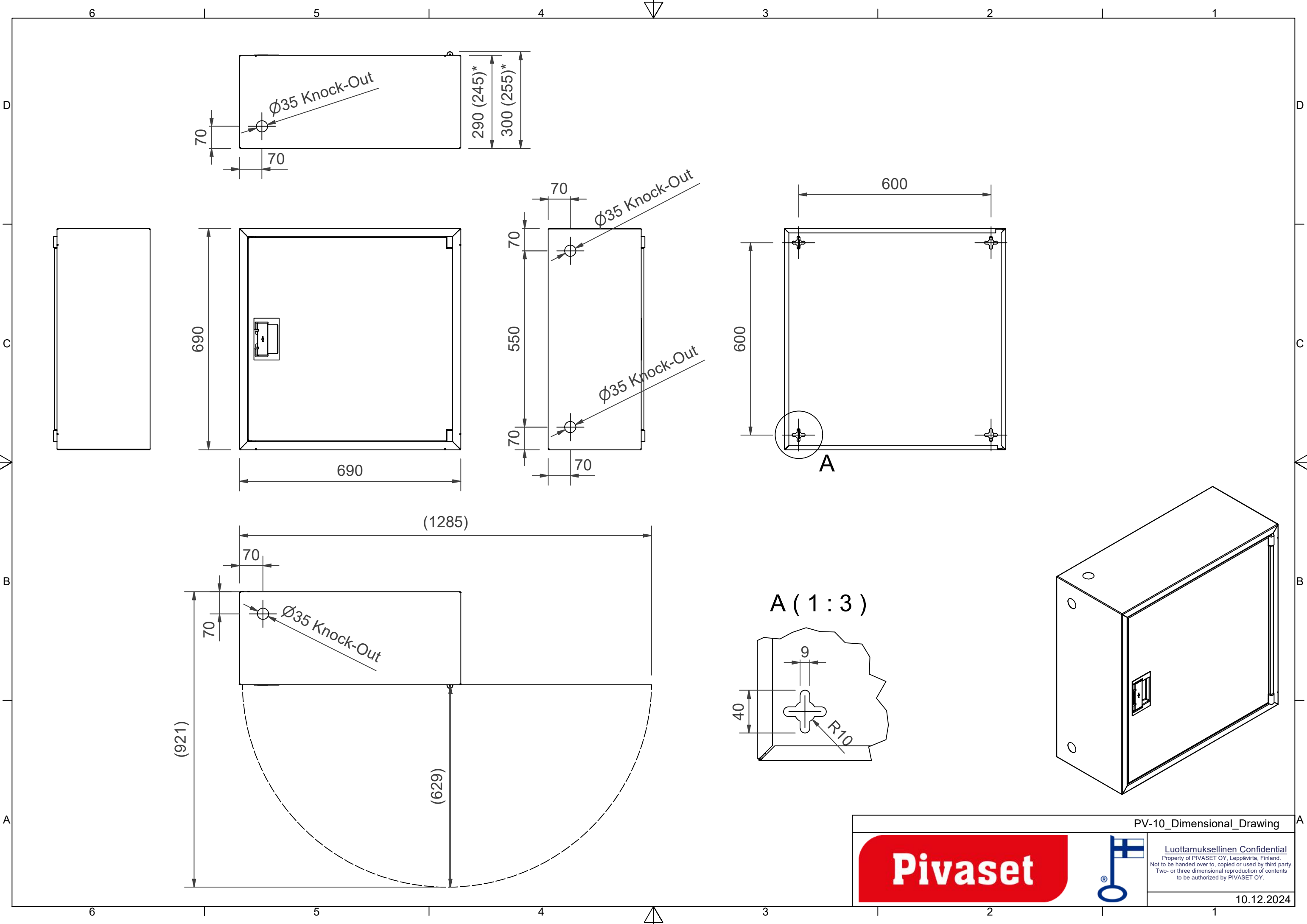


Brandpostskåp godkänt enligt EN 671-1:2012, med en brandpostslangvinda inuti. Utformad för inomhusinstallation, antingen som en ytmonterad enhet eller delvis infälld till önskat djup med hjälp av en separat infälld monteringsram

Våra brandposter tillverkas i Finland i enlighet med standarden EN 671-1:2012. Pivaset's brandpostskåp och slangvindor upp till 30 meter i grundutförande är CE-märkta. Skåpen och slangvindorna är tillverkade av epoxipulverlackerad stålplåt, 1,25 mm tjock för brandpostskåpen och 1 mm tjock för slangvindorna. Upprullarna är genomgående rödmålade. Skåpen finns i tre standardfärger: vitt, grått och rött, men andra färger kan fås på specialbeställning. Alla skåp har en svetsad strukturell bakvägg och förstärkta dörrar med justerbara stålgångjärn. Dörren är försedd med ett speciallås med brytbart låsskydd. Dörrarna öppnas 180 grader för att möjliggöra fri funktion av en slangvinda som är installerad på dörren. Haspelfästena är specialgjutna och testade i mässing. Brandpostslangarna uppfyller standarden EN 694 och har lättviktsförstärkning av polyesterväv. De lätta slangarna har ett tryck på 1,2 MPa och ett sprängtryck på 9 MPa (+20°C). Alternativt kan brandpostskåpen utrustas med en nitril/PVC-slang som arbetar med 1,2 MPa med ett sprängtryck på 4 MPa (+20°C). (Se produktstatistiken för att bekräfta den monterade slangens). Slangen är visserligen lätt, men rekommenderas inte för kontinuerlig användning vid rengöring av hårt slitna golvytor. En slang-/munstyckshållare förhindrar att slangens fastnar mellan dörrarna. Alla skåpmodeller levereras med en fjäderförstärkt matarslang och inkluderar ett direkt/dimmunstycke och 1 avstängningsventil för brandpostskåp

Features

EN 671-1 / 2012 godkänd	JA
Typ av slang	PVC
Färg	Grå (RAL 7040)
Slangens längd	30
Slangens innerdiameter	25 mm (1")
Höjd (mm)	690
Bredd (mm)	690
Djup (mm)	290



PV-10_Dimensional_Drawing



Luottamuksellinen Confidential
 Property of PIVASET OY, Leppävirta, Finland.
 Not to be handed over to, copied or used by third party.
 Two- or three dimensional reproduction of contents
 to be authorized by PIVASET OY.

10.12.2024