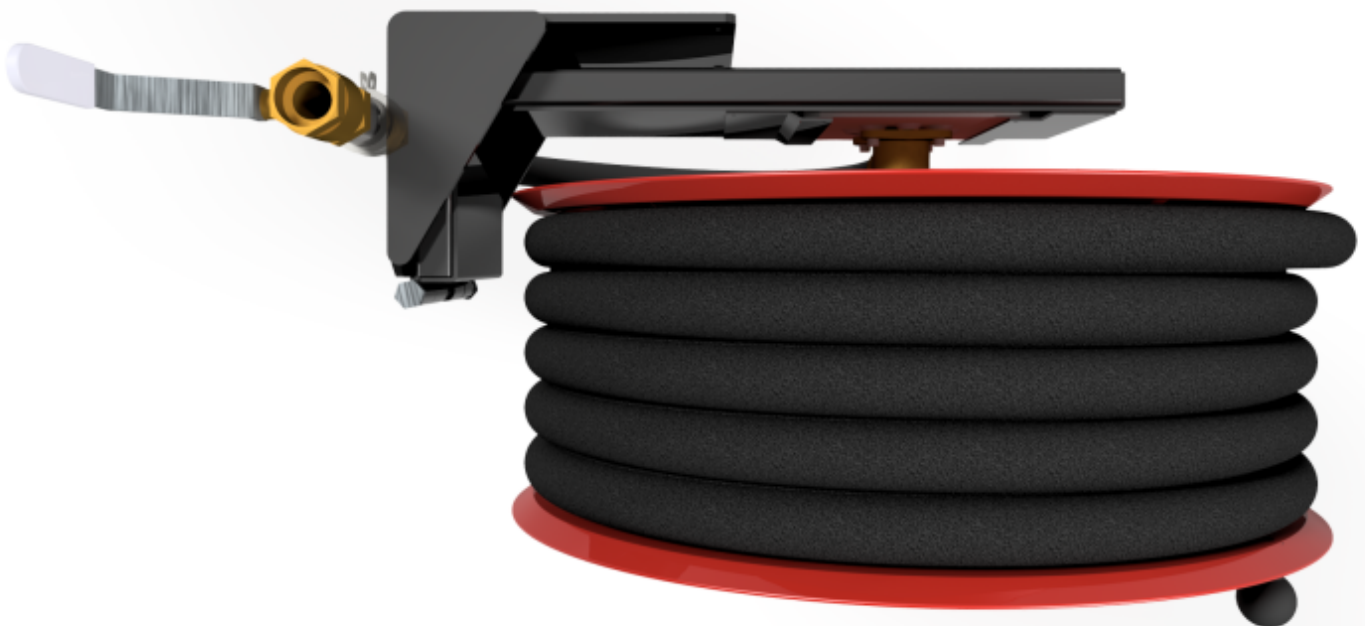


**PV-25 Upprullare 550/200 25mm/30m, PVC, ledad arm -
Brandslangsupprullare**



PV-25 Upprullare 550/200 25mm/30m, PVC, ledad arm - Brandslangsupprullare



En slangvinda avsedd för brandposter, utrustad med en gångjärnsförsedd arm för enkel upp- och nedrullning av slangen (utskjutande 750 mm). För andra användningsområden rekommenderar vi industrimodellen. Innehåller brandpostslang och munstycke för direkt-/dimma, 1 avstängningsventil, anslutningsslang och upprullningsratt. Gångjärnsarm säljs även separat. Den CE-märkta (EN 671-1:2012) brandpost är alltid röd och den maximala längden på slangen är 30 meter.

Features

| | |
|-------------------------|------------|
| EN 671-1 / 2012 godkänd | JA |
| Typ av slang | PVC |
| Slangens längd | 30 |
| Slangens innerdiameter | 25 mm (1") |
| Höjd (mm) | 671 |
| Bredd (mm) | 749 |
| Djup (mm) | 346 |

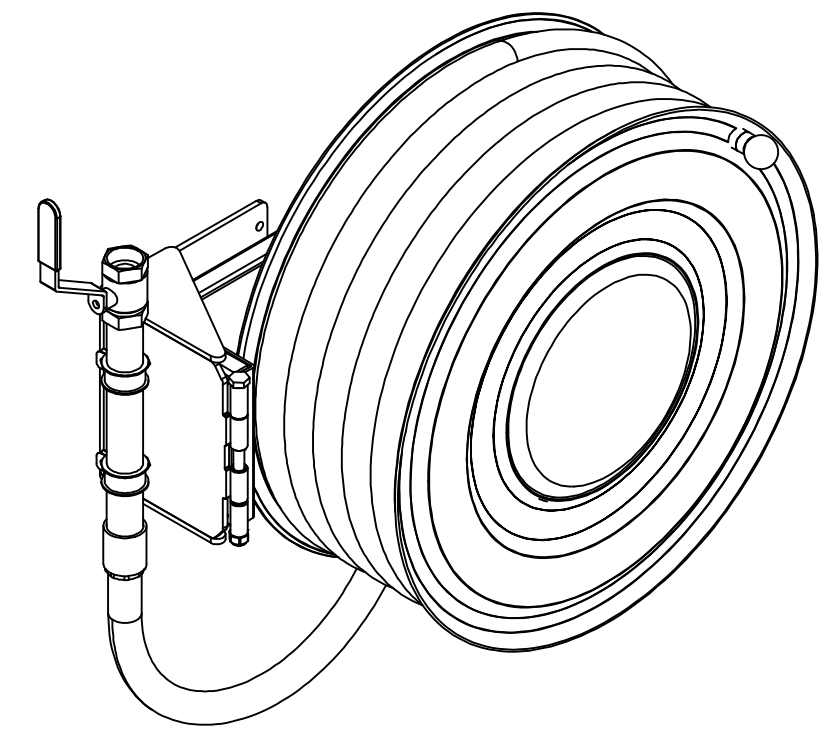
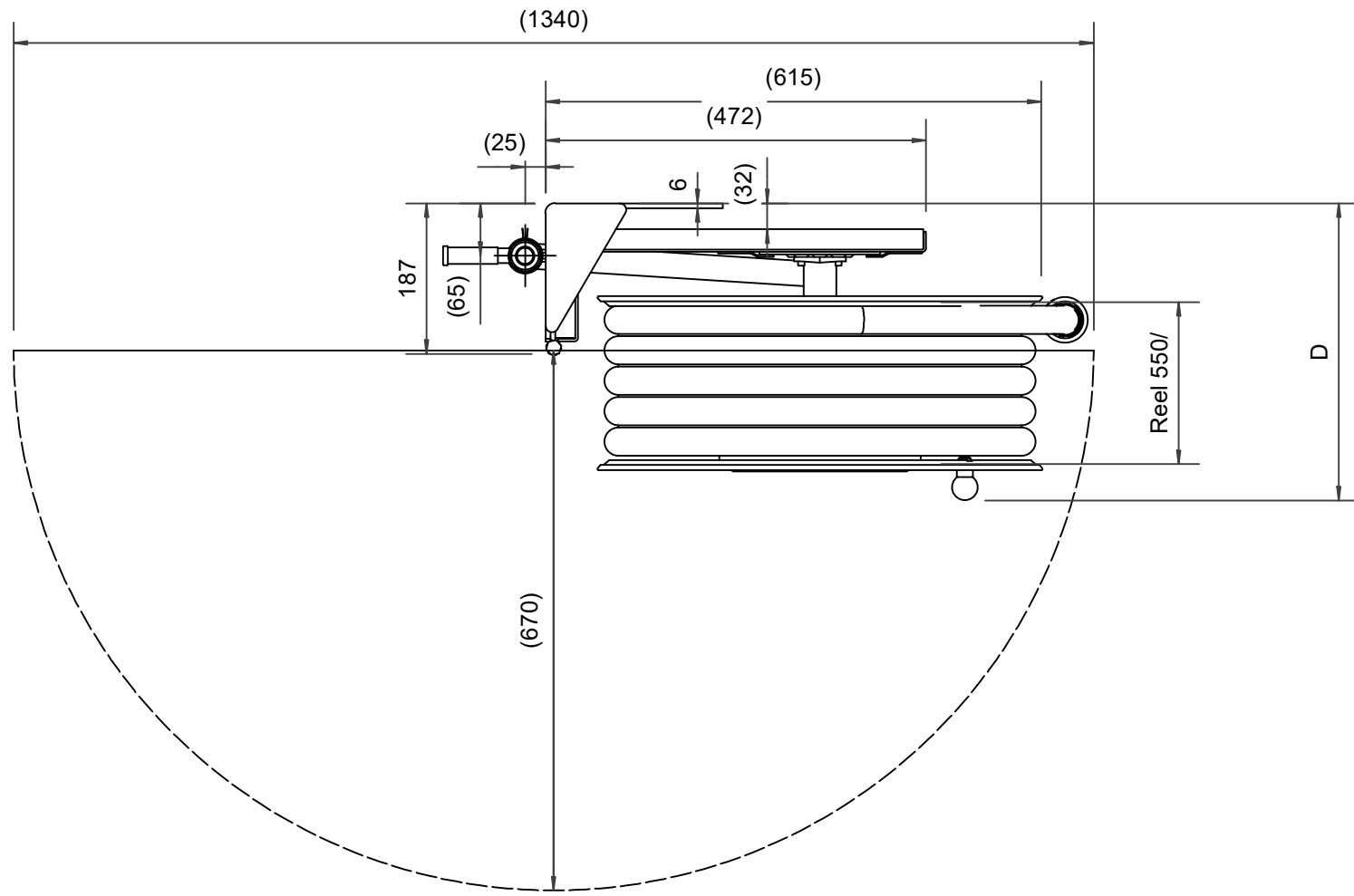
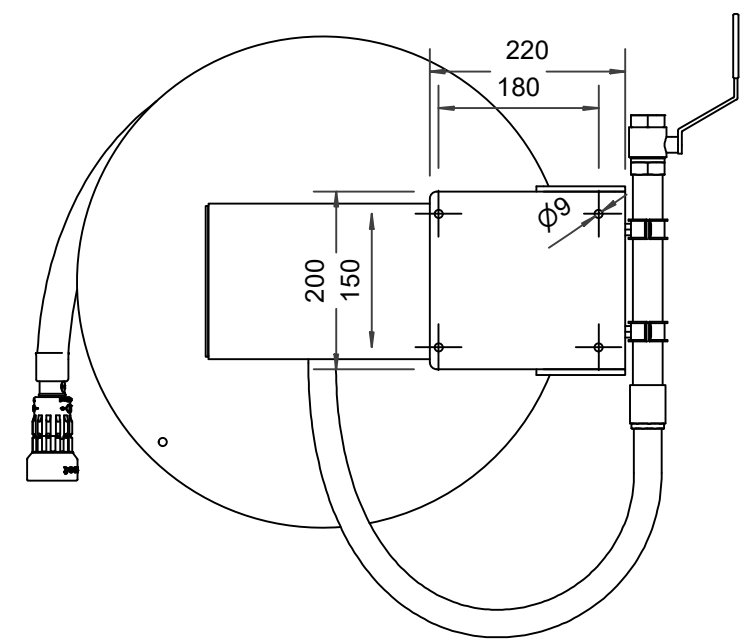
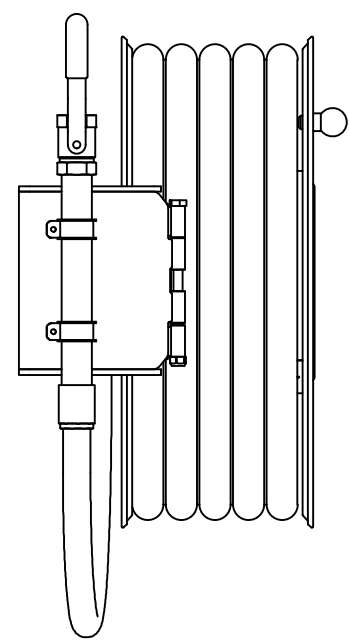
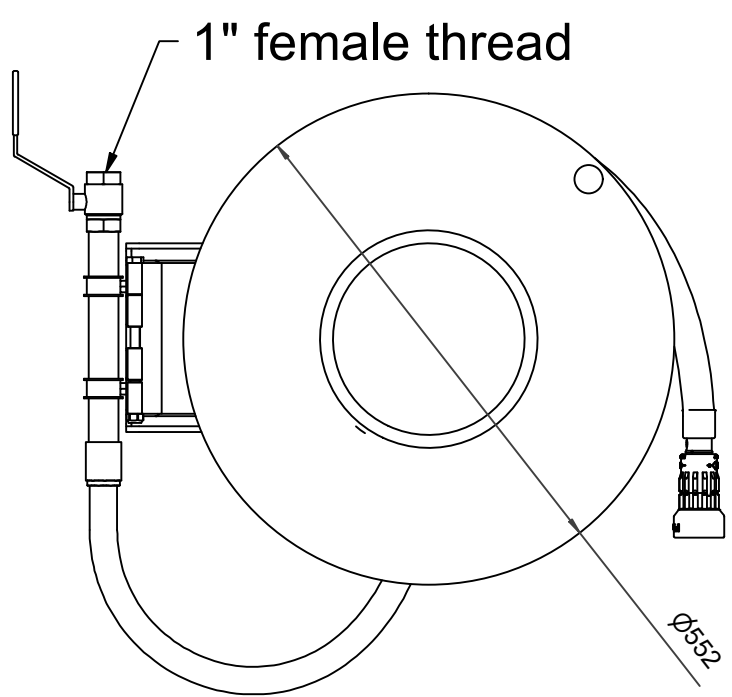
6 5 4 3 2 1

D

C

B

A



| Dimension | |
|--------------|----------|
| Reel | D |
| Reel 550/150 | (320) mm |
| Reel 550/200 | (370) mm |

PV-25_Dimensional_Drawing

Luottamuksellinen Confidential
 Property of PIVASET OY, Leppävirta, Finland.
 Not to be handed over to, copied or used by third party.
 Two- or three dimensional reproduction of contents
 to be authorized by PIVASET OY.

19.12.2024

6 5 4 3 2 1