

PV-25T Upprullare 550/200 utan slang - Slangupprullare + svängarm



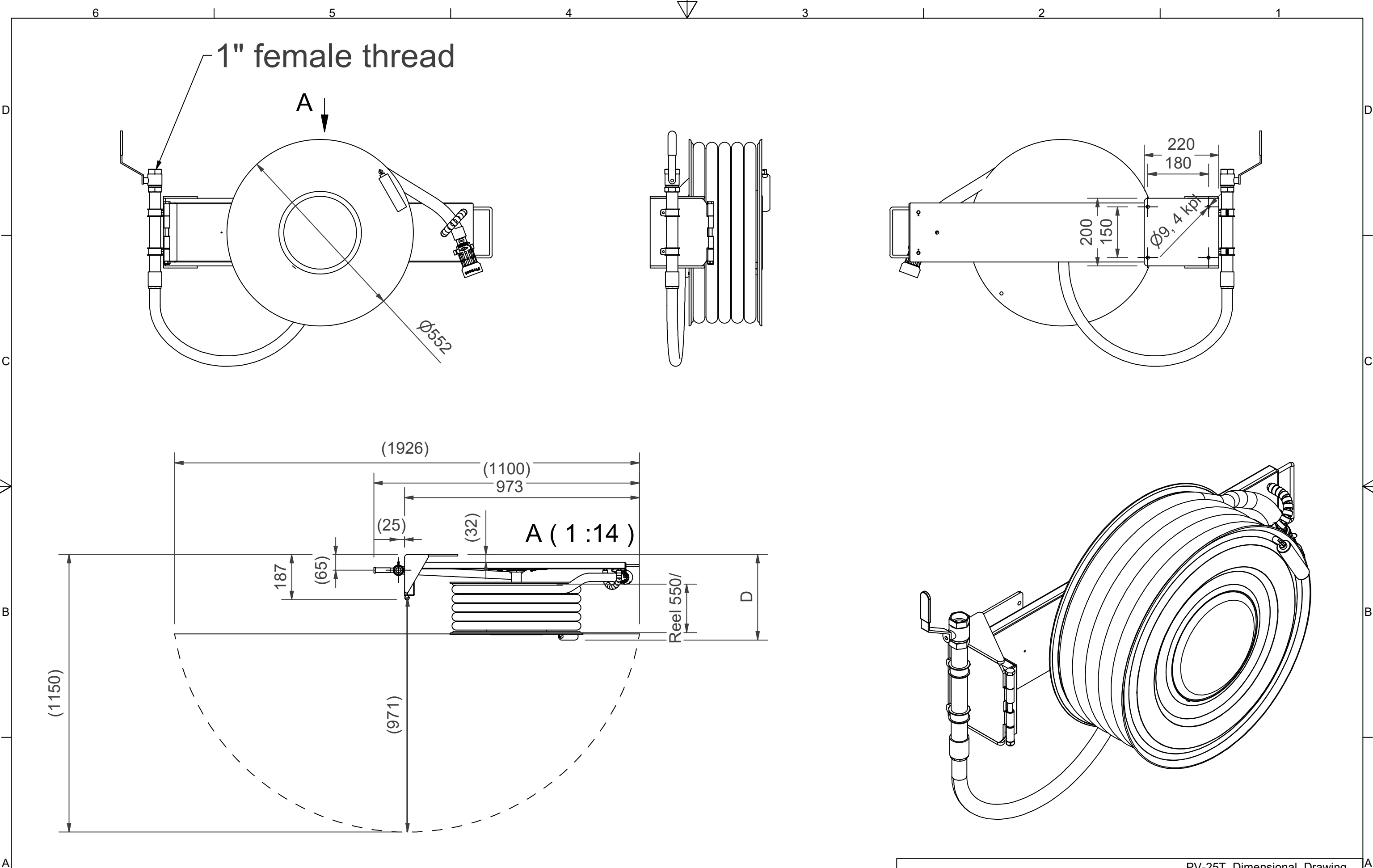
PV-25T Upprullare 550/200 utan slang - Slangupprullare + svängarm



De lättanvända industrimodellerna är konstruerade för att tåla fortsatt tung användning. PV-23T/TR och PV-25T/TR är utrustade med en fällbar vev för upprullning, slangledare och 1" avstängningsventil. Dessa modeller har en mässingskurva som går från haspelnavet till höljet. PV-23T/TR inkluderar en extra anslutningsslang och ett väggfäste. Modellen PV-25T/TR inkluderar en extra anslutningsslang och en gångjärnsarm. PV-60 R har en 1 avstängningsventil och en upprullningsvev med en 1 invändig gänga för matarrör.

Features

Finska "Ivi-number"	2956390
---------------------	---------



Dimension	
Reel	D
Reel 550/150	(305) mm
Reel 550/200	(355) mm

PV-25T_Dimensional_Drawing



Luottamuksellinen Confidential
 Property of PIVASET OY, Leppävirta, Finland.
 Not to be handed over to, copied or used by third party.
 Two- or three dimensional reproduction of contents
 to be authorized by PIVASET OY.

30.12.2024