

## PV-25TR Upprullare 550/200 SST, utan slang - Slangupprullare + svängarm

---



**PV-25TR Upprullare 550/200 SST, utan slang - Slangupprullare + svängarm**

---

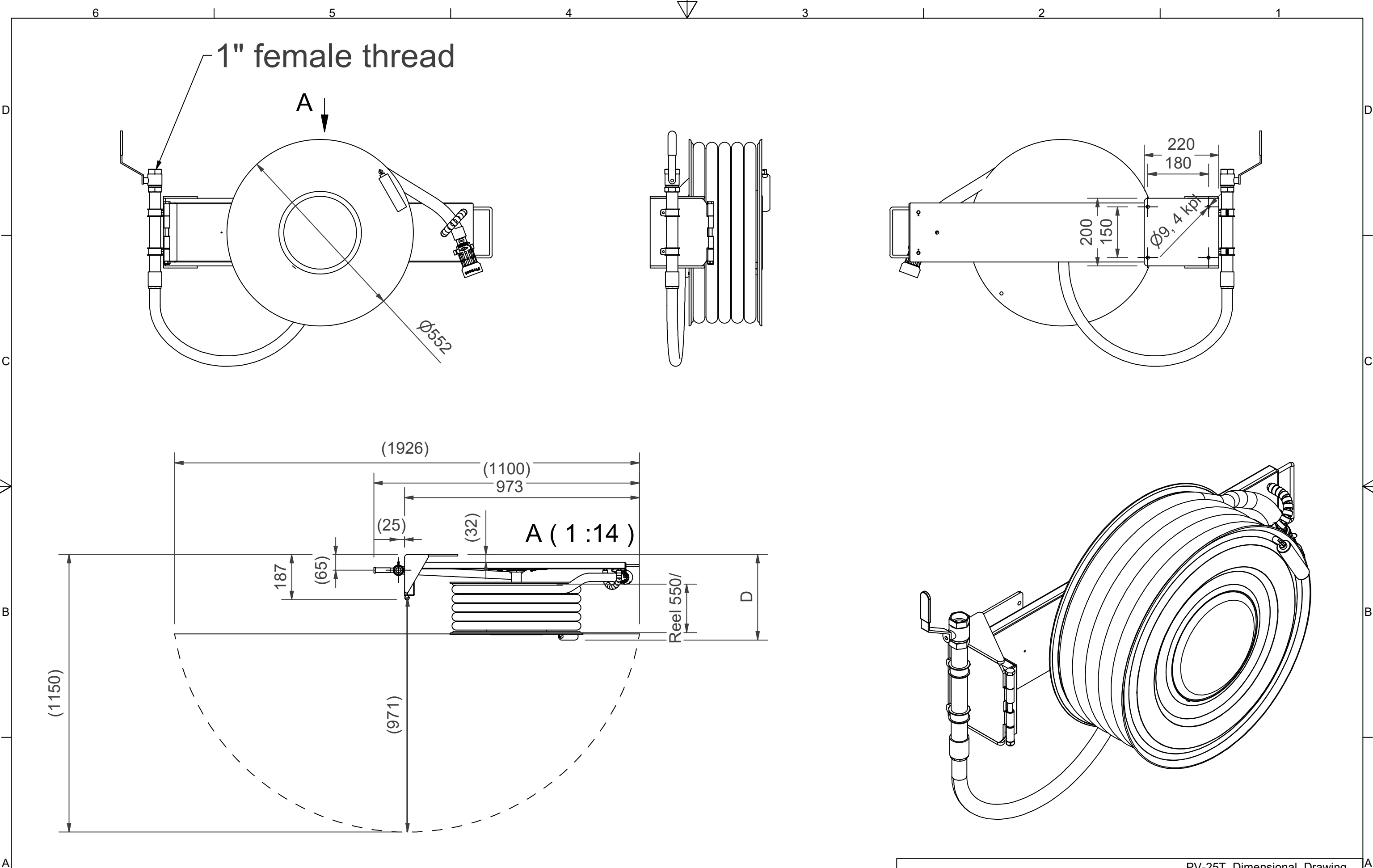


De lättanvända industrimodellerna är konstruerade för att tåla fortsatt tung användning. PV-23T/TR och PV-25T/TR är utrustade med en fällbar upprullningsvev, slangstyrning och 1 avstängningsventil. Dessa modeller har en mässingskurva som stiger från haspelnavet till höljet. PV-23T/TR inkluderar en extra anslutningsslang och ett väggfäste. Modellen PV-25T/TR inkluderar en extra anslutningsslang och en gångjärnsarm. PV-60 R har en 1 avstängningsventil och en upprullningsvev med en 1 invändig gänga för matarrör.

**Features**

---

Finska "Ivi-number"	2956419
---------------------	---------



Dimension	
Reel	D
Reel 550/150	(305) mm
Reel 550/200	(355) mm



Luottamuksellinen Confidential  
 Property of PIVASET OY, Leppävirta, Finland.  
 Not to be handed over to, copied or used by third party.  
 Two- or three dimensional reproduction of contents  
 to be authorized by PIVASET OY.

30.12.2024

PV-25T\_Dimensional\_Drawing